



KATALOG BPS : 11010003.3304.050

WILDA : 3304050

LABEL SEMENTARA SENSUS BARANG 2014			
Ruang	ID	Lokasi	Petugas
B2309	121.1209.1350-1	CA15	RHC

KECAMATAN BAWANG DALAM ANGKA TAHUN

2008/09

KECAMATAN BAWANG DALAM ANGKA (BAWANG IN FIGURES)

2008



BDU
315
3304050
11
Kec



BADAN PUSAT STATISTIK

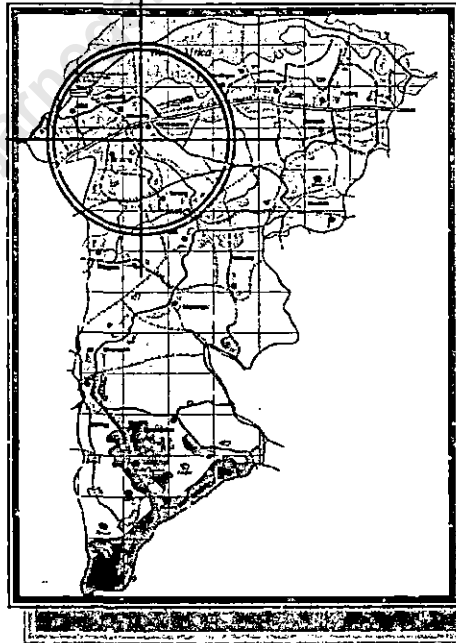


BADAN PUSAT STATISTIK
KABUPATEN BANJARNEGARA



KECAMATAN BAWANG DALAM ANGKA (BAWANG IN FIGURES)

2008



	PERPUSTAKAAN BADAN PUSAT STATISTIK	
	KODE BUKU	
	NO INDIK : 10.12.09.3175	
	NO ENTRI : 7846	
	PRODUSEN	
	EKSEMPLAR : 1 DARI 1	
	PETUGAS	



**BADAN PUSAT STATISTIK
KABUPATEN BANJARNEGARA**

SAMBUTAN CAMAT BAWANG

Assalamu'alaikum Wr. Wb.

Dengan memanjatkan syukur kepada Tuhan Yang Maha Esa, kami menyambut baik atas terbitnya buku **KECAMATAN BAWANG DALAM ANGKA TAHUN 2008** yang disusun secara sistematis oleh saudara Koordinator Statistik Kecamatan Bawang. Kami sangat menghargai atas usahanya yang positif, sebagaimana diketahui bahwa data yang akurat dan tepat waktu sangat diperlukan. Data tersebut sangat bermanfaat guna mendukung berbagai perencanaan pembangunan dan bahan evaluasi demi terlaksananya pembangunan yang berkesinambungan dan berkelanjutan pada masa-masa berikutnya.

Untuk itu demi kelancaran dan kesempurnaan buku ini kami mengharapkan adanya peran serta dari berbagai pihak khususnya para Kepala Desa dan rekan-rekan Dinas Instansi di Kecamatan Bawang untuk ikut melengkapi dengan memberikan data yang berkualitas yang dibutuhkan dalam penerbitan pada tahun-tahun mendatang.

Semoga buku ini bermanfaat bagi kita dan atas usahanya hingga diterbitkannya buku ini kami sampaikan terima kasih.

Wassalamu'alaikum Wr. Wb.

Bawang, Maret 2009

CAMAT BAWANG

Drs. SUROSO
NIP. 010222491
19590104 198803 1 007

KATA PENGANTAR

Buku Kecamatan Bawang Dalam Angka Tahun 2008 merupakan upaya maksimal dan hasil kerja keras dari Koordinator Statistik Kecamatan. Buku ini berupaya mengakomodasi berbagai jenis data yang dapat digunakan untuk berbagai kepentingan.

Disusunnya buku ini dimaksudkan untuk membantu para pengguna data statistik diseluruh wilayah Indonesia khususnya di Kecamatan Bawang, sehingga penyusunannya dibuat sesederhana mungkin dengan tetap mengacu pada prinsip dan kaidah-kaidah yang berlaku yaitu: teliti, akurat, tepat waktu dan bertanggungjawab.

Selain mengakomodasi kepentingan pengguna, kumpulan data ini juga berfungsi sebagai sarana informasi dan publikasi berbagai potensi daerah yang ada, memberi masukan (input) pada para pemegang kebijakan agar dapat mengukur dan mengevaluasi berbagai kegiatan pembangunan untuk selanjutnya dapat menetapkan arah kebijakan yang sesuai sasaran dan tujuan sebagaimana kita harapkan bersama.

Disadari bahwa kumpulan data yang disajikan dalam bentuk Kecamatan dalam Angka ini masih jauh dari sempurna, karenanya kritik dan saran yang membangun dari berbagai pihak sangat diharapkan.

Semoga buku ini dapat bermanfaat bagi kita.

Bawang, Maret 2009

**KOORDINATOR STATISTIK
KECAMATAN BAWANG**

KUSNEDI,SE

NIP.340 012 596

19680423 199003 1 003

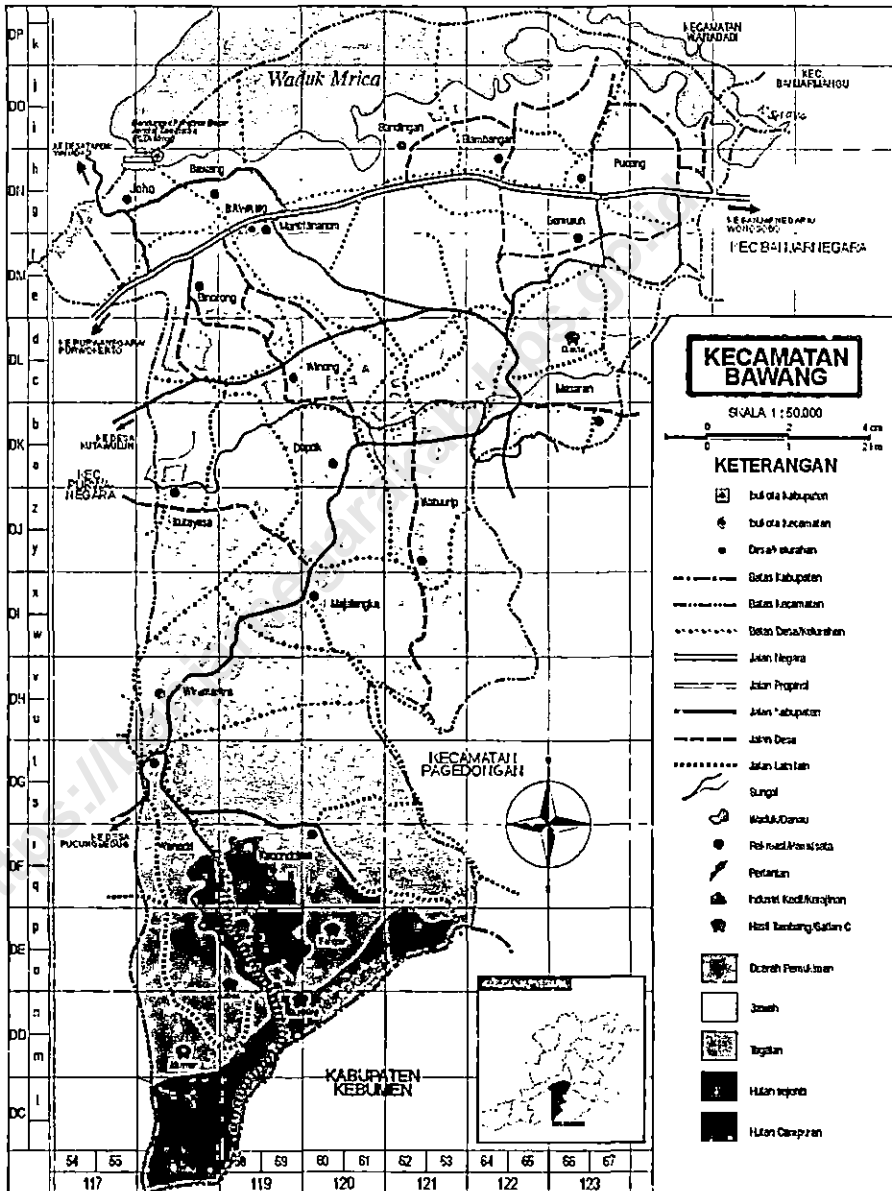
DAFTAR ISI

SAMBUTAN CAMAT BAWANG.....	i
KATA PENGANTAR	ii
DAFTAR ISI	iii
DAFTAR TABEL.....	iv
DAFTAR GRAFIK.....	iv
PETA KECAMATAN BAWANG.....	v
PENDAHULUAN	vi
TABEL-TABEL	5-79
GRAFIK-GRAFIK	17-79

DAFTAR TABEL

NOMOR TABEL	J U D U L	HALAMAN
1.1 – 1.8	BAB I GEOGRAFIS	1
2.1 – 2.10	BAB II PEMERINTAHAN	2 - 21
3.1 – 3.22	BAB III PENDUDUK	18 - 52
4.1 – 4.17	BAB IV SOSIAL	53 - 64
5.1 – 5.12	BAB V PERTANIAN	65 - 72
6.1 – 6.4	BAB VI EKONOMI	73 - 75
7.1 – 7.3	BAB VII PERHUBUNGAN	76 - 79

PETA KECAMATAN BAWANG



PENDAHULUAN

A. Latar Belakang

Perencanaan pembangunan baik sektoral maupun lintas sektoral akan lebih baik jika didukung dengan ketersedianya data secara berkesinambungan. Peranan data tersebut sangat penting, karena dapat digunakan untuk melihat keadaan, memantau dan mengevaluasi hasil-hasil pembangunan.

B. Tujuan

Tujuan penyajian publikasi ini adalah untuk memberikan gambaran tentang kondisi daerah/masyarakat sampai tingkat desa di wilayah Kecamatan Bawang Kabupaten Banjarnegara pada tahun 2006

C. Ruang Lingkup

Data yang disajikan dalam publikasi ini mencakup data wilayah Kecamatan Bawang Kabupaten Banjarnegara sampai tingkat terendah yakni tingkat desa tahun 2006.

METODOLOGI

A. Sumber Data

Data yang disajikan dalam publikasi ini bersumber dari hasil Monografi Desa tahun 2006, registasi Penduduk tahun 2006 serta dari berbagai Dinas/Instansi di wilayah kecamatan Bawang.

B. Konsep dan Definisi

Penduduk, adalah semua orang yang biasanya tinggal di suatu tempat atau rumah tangga 6 bulan atau lebih, atau yang belum 6 bulan tetapi berniat untuk menetap.

Rumah Tangga, adalah sekelompok orang yang mendiami sebagian atau seluruh bangunan fisik atau sensus dan biasanya tinggal bersama serta makan dari satu dapur atau pengurusan kebutuhan bersama sehari-hari di bawah satu pengelolaan. Sedangkan orang-orang yang tinggal diasrama, lembaga pemsarakatan, panti asuhan, rumah tahanan dan sejenisnya dimana pengurusan kebutuhan sehari-hari diatur oleh suatu lembaga, badan, yayasan dan sebagainya, atau sekelompok orang indekost (10 orang atau lebih) dikategorikan rumah tangga khusus.

Laju Petumbuhan Penduduk, adalah persentase kenaikan jumlah penduduk setiap tahun.

Rasio Jenis Kelamin (*Sex Ratio*), adalah banyaknya laki-laki setiap 100 perempuan. Rasio jenis kelamin diatas 100 menunjukkan jumlah laki-laki lebih banyak dari perempuan, sedangkan rasio jenis kelamin di bawah 100 menunjukkan jumlah laki-lakilebih sedikit dari perempuan.

Penduduk Usia Kerja, adalah penduduk yang berumur 10 th atau lebih. Untuk beberapa analisis, usia kerja menggunakan usia 15 tahun keatas.

BAB I

LETAK GEOGRAFIS

Kecamatan Bawang terletak 7 Km sebelah barat dari ibu kota kabupaten Banjarnegara, dengan luas 55,25 Km² dan terdiri dari 18 desa yang sebagian tersebar berada di jalur selatan jalan raya dan merupakan daerah pegunungan dari alur pegunungan Kondong.

Batas-batas Kecamatan Bawang adalah sebagai berikut:

1. Sebelah Utara : Kecamatan Wanadadi/ sungai Serayu
2. Sebelah Timur : Ds Semampir, Kec. Banjarnegara
3. Sebelah Selatan : Kabupaten Kebumen
4. Sebelah Barat : Kec Purwonegoro/ sungai Joho

Jenis-jenis tanah yang ada di wilayah kec Bawang terdiri dari: Aluvial Kelabu, Latosal Coklat, Latosal Coklat Kemerahan dan Komplek Latosal Merah Kekuningan.

Tabel 1.1.

Banyaknya Sarana Pemerintahan dan Jenisnya
Dirinci menurut Desa di Kecamatan Bawang Tahun 2008

Desa	Kantor Desa	Balai Desa	Dusun	RW	RT
(1)	(2)	(3)	(4)	(5)	(6)
001. Wanadri	1	1	5	11	26
002. Kebondalem	1	1	5	7	24
005. Majalengka	1	1	5	10	24
006. Wirastra	1	1	3	6	20
007. Kutayasa	1	1	4	4	17
008. Winong	1	1	3	6	22
009. Depok	1	1	2	2	9
010. Watuurip	1	1	2	4	11
012. Masaran	1	1	4	4	15
013. Serang	1	1	2	4	11
014. Mantrianom	1	1	4	8	28
015. Binorong	1	1	3	5	29
016. J o h o	1	1	3	6	14
017. Bawang	1	1	3	6	23
018. Bandingan	1	1	2	2	10
019. Blambangan	1	1	4	8	40
020. Gemuruh	1	1	4	10	39
021. Pucang	1	1	4	11	39
Jumlah	18	18	62	114	401

Sumber Data: Monografi Kecamatan Bawang Tahun 2008

Tabel 1.2.

Luas Penggunaan Lahan Sawah
Dirinci menurut Desa di Kecamatan Bawang Tahun 2008

Desa	Luas Lahan Sawah (Ha)				
	Irigasi Teknis	Irigasi Setengah Teknis	Irigasi Desa/Non PU	Tadah Hujan	Jumlah
(1)	(2)	(3)	(4)	(5)	(6)
001. Wanadri	-	-	-	-	-
002. Kebondalem	-	-	-	-	-
005. Majalengka	-	-	48,140	3,174	51,314
006. Wiramastra	-	-	-	-	-
007. Kutayasa	70,293	-	-	-	70,293
008. Winong	87,791	-	-	-	87,791
009. Depok	-	-	33,406	-	33,406
010. Watuurip	-	-	22,122	8,000	30,122
012. Masaran	84,089	-	-	-	84,089
013. Serang	18,010	-	-	6,360	24,370
014. Mantrianom	79,766	-	-	-	79,766
015. Binorong	28,126	-	-	-	28,126
016. J o h o	16,630	-	-	-	16,630
017. Bawang	57,850	-	-	-	57,850
018. Bandingan	24,700	-	-	-	24,700
019. Blambangan	113,701	-	-	-	113,701
020. Gemuruh	165,743	-	-	-	165,743
021. Pucang	106,461	-	-	-	106,461
Jumlah	853,160	-	103,668	17,534	974,362

Sumber Data: Monografi Kecamatan Bawang Tahun 2008

Tabel 1.3.

Luas Penggunaan Lahan Bukan Sawah
Dirinci menurut Desa di Kecamatan Bawang Tahun 2008

Desa	Luas Lahan Bukan Sawah (Ha)			
	Pekarangan & Bangunan	Tegalan / Kebun	Padang Rumput	Tambak / Kolam
(1)	(2)	(3)	(4)	(5)
001. Wanadri	85,206	229,619	-	-
002. Kebondalem	102,637	538,691	-	-
005. Majalengka	145,491	301,243	-	0,822
006. Wiramastra	81,096	188,645	-	1,200
007. Kutayasa	98,172	126,107	-	1,200
008. Winong	32,191	143,534	-	1,108
009. Depok	17,553	114,338	-	0,980
010. Watuurip	38,516	202,240	-	1,350
012. Masaran	23,000	194,200	-	1,200
013. Serang	17,880	68,104	-	0,950
014. Mantrianom	33,314	157,998	-	1,003
015. Binorong	119,533	17,085	-	1,092
016. J o h o	127,166	2,200	-	0,693
017. Bawang	60,816	44,022	-	1,101
018. Bandingan	56,871	2,238	-	0,922
019. Blambangan	132,932	1,256	-	2,006
020. Gemuruh	98,175	55,597	-	1,317
021. Pucang	152,815	0,362	-	1,948
Jumlah	1.423,364	2.387,479	-	18,892

Sumber Data: Monografi Kecamatan Bawang Tahun 2008

Tabel 1.3.
(Lanjutan)

Desa	Luas Lahan Bukan Sawah (Ha)			
	Hutan Negara	Perkebunan Negara/ Swasta	Lain-lain	Jumlah
(1)	(2)	(3)	(4)	(5)
001. Wanadri	120,000	-	11,175	446,000
002. Kebondalem	140,000	-	11,000	792,328
005. Majalengka	16,000	-	9,000	523,870
006. Wiramastra	-	-	1,500	272,441
007. Kutayasa	-	-	9,187	304,959
008. Winong	-	-	11,476	276,100
009. Depok	-	-	7,050	173,327
010. Watuurip	-	-	6,083	278,311
012. Masaran	-	-	19,553	322,042
013. Serang	-	-	2,500	113,804
014. Mantrianom	-	-	10,889	282,970
015. Binorong	-	-	19,731	185,567
016. J o h o	-	-	4,976	151,665
017. Bawang	-	-	123,800	287,589
018. Bandingan	-	-	45,354	130,085
019. Blambangan	-	-	80,978	330,873
020. Gemuruh	-	-	8,911	329,743
021. Pucang	-	-	62,800	324,386
Jumlah	276,000	-	445,963	5.526,060

Sumber Data: Monografi Kecamatan Bawang Tahun 2008

Tabel 1.4.

Luas Wilayah dan Prosentase
Dirinci menurut Desa di Kecamatan Bawang Tahun 2008

Desa	Luas	Persentase (%)
(1)	(2)	(3)
001. Wanadri	446	8
002. Kebondalem	792	14
005. Majalengka	524	9
006. Wiramastra	271	5
007. Kutayasa	304	6
008. Winong	276	5
009. Depok	173	3
010. Watuurip	277	5
012. Masaran	321	6
013. Serang	113	2
014. Mantrianom	283	5
015. Binorong	186	3
016. Joho	152	3
017. Bawang	288	5
018. Bandingan	130	2
019. Blambangan	331	6
020. Gemuruh	330	6
021. Pucang	324	6
	5.521	100

Sumber Data: Monografi Kecamatan Bawang Tahun 2008

Tabel 1.5.

Luas Tanah Bengkok dan Tanah Kas Desa
Dirinci menurut Desa di Kecamatan Bawang Tahun 2008

Desa	Tanah Bengkok		
	Tanah Sawah	Tanah Bukan Sawah	Jumlah
(1)	(2)	(3)	(4)
001. Wanadri	-	17,798	17,798
002. Kebondalem	-	1,272	1,272
005. Majalengka	7,036	8,036	15,071
006. Wiramastra	-	8,650	8,650
007. Kutayasa	8,321	1,670	9,991
008. Winong	12,345	3,124	15,469
009. Depok	5,230	8,123	13,353
010. Watuurip	3,452	13,625	17,077
012. Masaran	12,322	3,184	15,506
013. Serang	10,235	2,279	12,514
014. Mantrianom	12,364	3,156	15,520
015. Binorong	12,324	-	12,324
016. J o h o	11,131	-	11,131
017. Bawang	12,141	-	12,141
018. Bandingan	9,321	-	9,321
019. Blambangan	13,145	-	13,145
020. Gemuruh	14,134	-	14,134
021. Pucang	14,654	-	14,654
Jumlah	158,155	70,917	229,071

Sumber Data: Monografi Kecamatan Bawang Tahun 2008

Tabel 1.5.
Lanjutan

Desa	Tanah Kas Desa		
	Tanah Sawah	Tanah Bukan Sawah	Jumlah
(1)	(5)	(6)	(7)
001. Wanadri	-	-	-
002. Kebondalem	-	-	-
005. Majalengka	-	3,120	3,120
006. Wiramastra	-	-	-
007. Kutayasa	4,120	2,140	6,260
008. Winong	3,150	2,430	5,580
009. Depok	2,340	2,031	4,371
010. Watuurip	-	-	-
012. Masaran	-	1,210	1,210
013. Serang	-	-	-
014. Mantrianom	4,321	2,310	6,631
015. Binorong	1,320	2,130	3,450
016. J o h o	-	-	-
017. Bawang	-	-	-
018. Bandingan	-	-	-
019. Blambangan	-	-	-
020. Gemuruh	3,210	2,130	5,340
021. Pucang	-	-	-
Jumlah	18,461	17,501	35,962

Sumber Data: Monografi Kecamatan Bawang Tahun 2008

Tabel 1.6.

Banyaknya Curah Hujan dan Hari Hujan per Bulan
Dirinci menurut Desa di Kecamatan Bawang Tahun 2008

Bulan	Curah Hujan			Hari Hujan		
	2006	2007	2008	2006	2007	2008
(1)	(2)	(3)	(4)	(5)	(6)	(7)
01. Januari	493	204	334	24	10	21
02. Pebruari	396	412	285	24	23	18
03. Maret	272	449	621	20	24	25
04. April	411	613	320	21	24	22
05. Mei	292	170	57	21	9	9
06. Juni	25	148	38	4	9	3
07. Juli	6	38	-	2	2	-
08. Agustus	-	-	3	-	-	5
09. September	-	-	7	-	-	3
10. Oktober	-	198	579	-	9	2
11. Nopember	9	374	714	9	19	26
12. Desember	27	682	239	27	26	23
Jumlah	1.931	3.288	3.197	152	155	157

Sumber Data: Monografi Kecamatan Bawang Tahun 2008

Tabel 1.7.

Ketinggian Desa dari Permukaan Air Laut
Dirinci menurut Desa di Kecamatan Bawang Tahun 2008

Desa	Ketinggian
(1)	(2)
001. Wanadri	205
002. Kebondalem	210
005. Majalengka	250
006. Wiramastra	215
007. Kutayasa	230
008. Winong	250
009. Depok	260
010. Watuurip	260
012. Masaran	260
013. Serang	260
014. Mantrianom	250
015. Binorong	230
016. J o h o	230
017. Bawang	245
018. Bandingan	260
019. Blambangan	270
020. Gemuruh	270
021. Pucang	280

Sumber Data: Monografi Kecamatan Bawang Tahun 2008

Tabel 1.8.

Nama Kepala Desa Dan Sekretaris Desa
Dirinci menurut Desa di Kecamatan Bawang Tahun 2008

Desa	Kepala Desa	Sekretaris Desa
(1)	(2)	(3)
001. Wanadri	SUKIRNO	SUTARNO
002. Kebondalem	SUDIONO	SLAMET
005. Majalengka	BUDI ARYANTO	-
006. Wiramastra	CHARIRI	CHOLISUM
007. Kutayasa	KASBI	-
008. Winong	MARDJONO	-
009. Depok	WIDIONO	-
010. Watuurip	AGUS PRAYITNO	AMINAH
012. Masaran	TUROYO	SUTIRMAN
013. Serang	SUKARDI SP	ROJIKIN
014. Mantrianom	SAEFUL MAARIF	-
015. Binorong	AMRULOH	-
016. J o h o	HASIM	MUH. WARSUN
017. Bawang	BASJIR	AMRULOH
018. Bandingan	MUHAMMAD	-
019. Blambangan	BADRUS SALAM	MUHAMAD WAHYU
020. Gemuruh	HERI ISMINANTO	SUKARMAN
021. Pucang	SLAMET SUNARYONO	SUCI MURNIATI

Sumber Data: Monografi Kecamatan Bawang Tahun 2008

Tabel 1.9.

Banyaknya Perangkat Desa menurut Jenis Kelamin
Dirinci menurut Desa di Kecamatan Bawang Tahun 2008

Desa	Laki-laki	Perempuan	Jumlah
(1)	(2)	(3)	(4)
001. Wanadri	13	1	14
002. Kebondalem	15	-	15
005. Majalengka	10	2	12
006. Wiramastra	12	-	12
007. Kutayasa	9	-	9
008. Winong	9	-	9
009. Depok	10	-	10
010. Watuurip	9	1	10
012. Masaran	13	1	14
013. Serang	9	2	11
014. Mantrianom	9	1	10
015. Binorong	6	1	7
016. J o h o	11	-	11
017. Bawang	10	1	11
018. Bandingan	9	-	9
019. Blambangan	12	2	14
020. Gemuruh	13	1	14
021. Pucang	14	1	15
Jumlah	193	14	207

Sumber Data: Monografi Kecamatan Bawang Tahun 2008

Tabel 1.10.

Banyaknya Perangkat Desa menurut Pendidikan
Dirinci menurut Desa di Kecamatan Bawang Tahun 2008

Desa	SD	SLTP	SLTA	PT	Jumlah
(1)	(2)	(3)	(4)	(5)	(6)
001. Wanadri	5	4	5	-	14
002. Kebondalem	8	2	5	-	15
005. Majalengka	4	4	4	-	12
006. Wiramastra	3	5	4	-	12
007. Kutayasa	2	3	3	1	9
008. Winong	2	3	4	-	9
009. Depok	4	3	3	-	10
010. Watuurip	2	3	5	-	10
012. Masaran	3	4	7	-	14
013. Serang	3	5	3	-	11
014. Mantrianom	2	3	4	1	10
015. Binorong	-	1	5	1	7
016. J o h o	2	2	7	-	11
017. Bawang	2	4	4	1	11
018. Bandingan	2	2	4	1	9
019. Blambangan	2	6	5	1	14
020. Gemuruh	3	5	3	3	14
021. Pucang	3	2	9	1	15
Jumlah	52	61	84	10	207

Sumber Data: Monografi Kecamatan Bawang Tahun 2008

Tabel 1.11.

Banyaknya Perangkat Desa menurut Kelompok Umur
Dirinci menurut Desa di Kecamatan Bawang Tahun 2008

Desa	Kelompok Umur (Tahun)					Jumlah
	< 25	26-35	36-45	46-55	>56	
(1)	(2)	(3)	(4)	(5)	(6)	(7)
001. Wanadri	-	4	5	3	2	14
002. Kebondalem	-	2	9	2	2	15
005. Majalengka	-	2	4	5	1	12
006. Wiramastra	-	2	4	4	2	12
007. Kutayasa	-	2	4	2	1	9
008. Winong	-	1	4	3	1	9
009. Depok	-	3	2	3	2	10
010. Watuurip	-	3	2	3	2	10
012. Masaran	-	3	4	5	2	14
013. Serang	-	2	3	4	2	11
014. Mantrianom	-	2	3	3	2	10
015. Binorong	-	2	3	2	-	7
016. J o h o	-	5	4	1	1	11
017. Bawang	-	2	4	3	2	11
018. Bandingan	-	2	3	2	2	9
019. Blambangan	-	3	4	6	1	14
020. Gemuruh	-	3	4	5	2	14
021. Pucang	-	5	5	3	2	15
Jumlah	-	48	71	59	29	207

Sumber Data: Monografi Kecamatan Bawang Tahun 2008

Tabel 1.12.

Banyaknya Perangkat Desa menurut Masa Kerja
Dirinci menurut Desa di Kecamatan Bawang Tahun 2008

Desa	Kelompok Umur (Tahun)				Jumlah
	0-9	10-20	21-30	30+	
(1)	(2)	(3)	(4)	(5)	(6)
001. Wanadri	5	5	4	-	14
002. Kebondalem	5	3	4	3	15
005. Majalengka	3	5	4	-	12
006. Wiramastra	2	5	5	-	12
007. Kutayasa	3	3	3	-	9
008. Winong	3	4	2	-	9
009. Depok	1	4	3	2	10
010. Watuurip	3	3	4	-	10
012. Masaran	5	5	3	1	14
013. Serang	2	5	1	3	11
014. Mantrianom	3	4	3		10
015. Binorong	1	3	2	1	7
016. J o h o	4	4	2	1	11
017. Bawang	3	3	5	-	11
018. Bandingan	2	4	2	1	9
019. Blambangan	5	4	5	-	14
020. Gemuruh	3	3	5	3	14
021. Pucang	5	3	5	2	15
Jumlah	58	70	62	17	207

Sumber Data: Monografi Kecamatan Bawang Tahun 2008

Tabel 2.1

Banyaknya Rumah Menurut Jenisnya
Dirinci menurut Desa di Kecamatan Bawang Tahun 2008

Desa	Perma nen	Semi Perma nen	Sederha na	Jumlah
(1)	(2)	(3)	(4)	(5)
001. Wanadri	568	276	29	873
002. Kebondalem	587	219	28	834
005. Majalengka	338	409	23	770
006. Wiramastra	293	342	29	664
007. Kutayasa	435	39	19	493
008. Winong	399	234	38	671
009. Depok	199	43	29	271
010. Watuurip	209	88	33	330
012. Masaran	588	68	31	687
013. Serang	149	169	21	339
014. Mantrianom	743	295	23	1.061
015. Binorong	1.029	37	27	1.093
016. J o h o	378	94	31	503
017. Bawang	672	95	11	778
018. Bandingan	241	97	13	351
019. Blambangan	749	382	14	1.145
020. Gemuruh	945	81	21	1.047
021. Pucang	939	315	19	1.273
Jumlah	9.461	3.283	439	13.183

Sumber Data: Monografi Kecamatan Bawang Tahun 2008

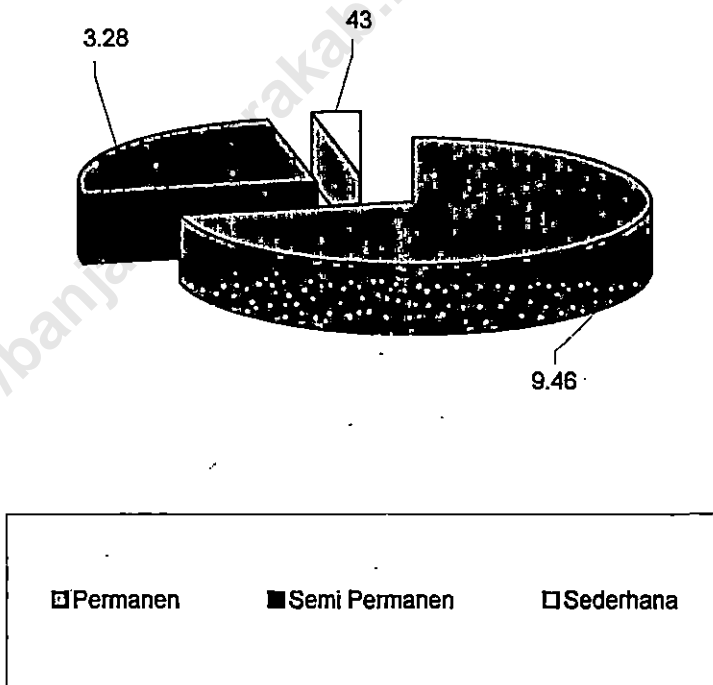
Tabel 2.1

Banyaknya Rumah Menurut Jenisnya
Dirinci menurut Desa di Kecamatan Bawang Tahun 2008

Desa	Perma nen	Semi Perma nen	Sederha na	Jumlah
(1)	(2)	(3)	(4)	(5)
001. Wanadri	568	276	29	873
002. Kebondalem	587	219	28	834
005. Majalengka	338	409	23	770
006. Wiramastra	293	342	29	664
007. Kutayasa	435	39	19	493
008. Winong	399	234	38	671
009. Depok	199	43	29	271
010. Watuurip	209	88	33	330
012. Masaran	588	68	31	687
013. Serang	149	169	21	339
014. Mantrianom	743	295	23	1.061
015. Binorong	1.029	37	27	1.093
016. J o h o	378	94	31	503
017. Bawang	672	95	11	778
018. Bandingan	241	97	13	351
019. Blambangan	749	382	14	1.145
020. Gemuruh	945	81	21	1.047
021. Pucang	939	315	19	1.273
Jumlah	9.461	3.283	439	13.183

Sumber Data: Monografi Kecamatan Bawang Tahun 2008

**Grafik 1 Rumah Menurut Jenisnya Kecamatan Bawang
Tahun 2008**



Sumber Data: Monografi Kecamatan Bawang Tahun 2008

Tabel 2.2

Banyaknya Penduduk menurut Jenis Kelamin dan Rumah Tangga
Dirinci menurut Desa di Kecamatan Bawang Tahun 2008

Desa	Penduduk			Rumah Tangga
	Laki-laki	Perempuan	Jumlah	
(1)	(2)	(3)	(4)	(5)
001. Wanadri	2.075	2.002	4.077	972
002. Kebondalem	1.692	1.684	3.376	899
005. Majalengka	1.734	1.684	3.418	832
006. Wiramastra	1.460	1.419	2.879	736
007. Kutayasa	902	906	1.808	549
008. Winong	1.404	1.345	2.749	821
009. Depok	514	484	998	324
010. Watuurip	606	639	1.245	398
012. Masaran	1.188	1.282	2.470	752
013. Serang	549	548	1.097	392
014. Mantrianom	1.909	1.979	3.888	1.124
015. Binorong	2.092	2.078	4.170	1.151
016. J o h o	1.043	1.047	2.090	563
017. Bawang	1.687	1.795	3.482	849
018. Bandingan	652	671	1.323	422
019. Blambangan	2.235	2.323	4.558	1.272
020. Gemuruh	2.350	2.258	4.608	1.124
021. Pucang	2.688	2.689	5.377	1.323
Jumlah	26.780	26.833	53.613	14.503

Sumber Data: Monografi Kecamatan Bawang Tahun 2008

Tabel 2.3

Jumlah Penduduk menurut Jenis Kelamin dan Sex Ratio
Dirinci menurut Desa di Kecamatan Bawang Tahun 2008

Desa	Penduduk		Jumlah
	Laki-laki	Perempuan	
(1)	(2)	(3)	(4)
001. Wanadri	2.075	2.002	104
002. Kebondalem	1.692	1.684	100
005. Majalengka	1.734	1.684	103
006. Wiramastra	1.460	1.419	103
007. Kutayasa	902	906	100
008. Winong	1.404	1.345	104
009. Depok	514	484	106
010. Watuurip	606	639	95
012. Masaran	1.188	1.282	93
013. Serang	549	548	100
014. Mantrianom	1.909	1.979	96
015. Binorong	2.092	2.078	101
016. J o h o	1.043	1.047	100
017. Bawang	1.687	1.795	94
018. Bandingan	652	671	97
019. Blambangan	2.235	2.323	96
020. Gemuruh	2.350	2.258	104
021. Pucang	2.688	2.689	100
Jumlah	26.780	26.833	100

Sumber data: Monografi yKecamatan Bawang Tahun 2008

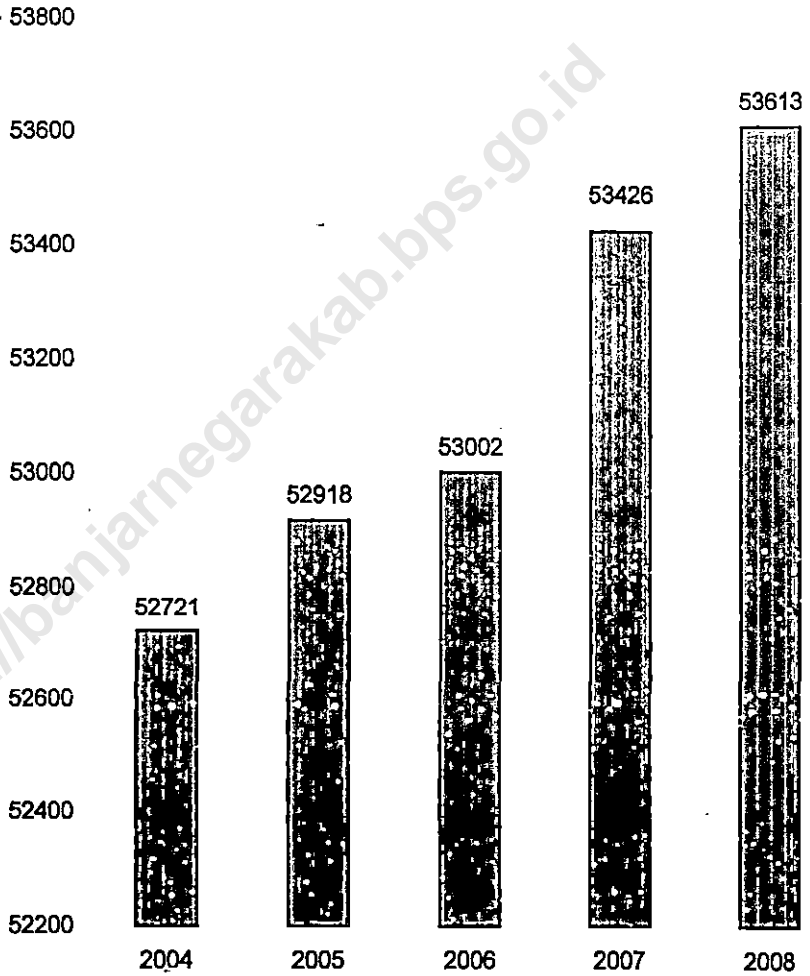
Tabel 2.4

Banyaknya Penduduk Selama 5 Tahun Terakhir
Dirinci per Desa di Kecamatan Bawang Tahun 2008

DESA	2004	2005	2006	2007	2008
(1)	(2)	(3)	(4)	(5)	(6)
001. Wanadri	4.005	4.025	4.028	4.071	4.077
002. Kebondalem	3.285	3.308	3.317	3.365	3.376
005. Majalengka	3.338	3.340	3.355	3.391	3.418
006. Wiramastra	2.798	2.805	2.823	2.855	2.879
007. Kutayasa	1.783	1.788	1.799	1.830	1.808
008. Winong	2.729	2.725	2.726	2.748	2.749
009. Depok	944	945	970	990	998
010. Watuurip	1.223	1.214	1.224	1.231	1.245
012. Masaran	2.401	2.435	2.431	2.456	2.470
013. Serang	1.065	1.060	1.056	1.084	1.097
014. Mantrianom	3.849	3.852	3.857	3.874	3.888
015. Binorong	4.170	4.186	4.185	4.187	4.170
016. J o h o	2.038	2.059	2.074	2.089	2.090
017. Bawang	3.467	3.464	3.463	3.482	3.482
018. Bandingan	1.265	1.266	1.267	1.287	1.323
019. Blambangan	4.527	4.542	4.511	4.534	4.558
020. Gemuruh	4.561	4.567	4.578	4.595	4.608
021. Pucang	5.273	5.337	5.338	5.357	5.377
Jumlah	52.721	52.918	53.002	53.426	53.613

Sumber data: Monografi yKecamatan Bawang Tahun 2008

Grafik 8 Jumlah Penduduk Tahun 2004-2008
Kecamatan Bawang



Sumber data: Monografi yKecamatan Bawang Tahun 2008

Tabel 2.5

Penddk Anak-anak dan Dewasa Menurut Jenis Kelamin
Dirinci per Desa di Kecamatan Bawang Tahun 2008

Desa	Penduduk Anak-anak (Usia 0-14 Th)		
	Laki-laki	Perempuan	Jumlah
(1)	(2)	(3)	(4)
001. Wanadri	679	675	1.354
002. Kebondalem	564	567	1.131
005. Majalengka	455	422	877
006. Wiramastra	465	465	930
007. Kutayasa	208	213	421
008. Winong	382	374	756
009. Depok	98	114	212
010. Watuurip	159	177	336
012. Masaran	330	365	695
013. Serang	167	146	313
014. Mantrianom	569	561	1.130
015. Binorong	566	589	1.155
016. J o h o	297	289	586
017. Bawang	502	524	1.026
018. Bandingan	185	167	352
019. Blambangan	616	655	1.271
020. Gemuruh	690	603	1.293
021. Pucang	740	729	1.469
Jumlah	7.672	7.635	15.307

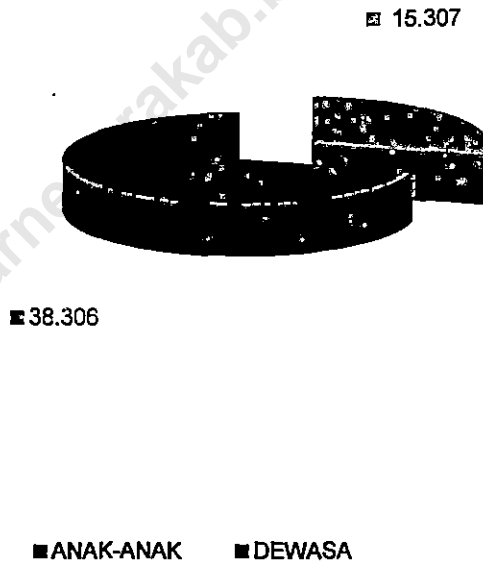
Sumber data: Monografi yKecamatan Bawang Tahun 2008

Tabel 2.5
(Lanjutan)

Desa	Penduduk Dewasa (usia ≥ 15 Th)			Jumlah (4+7)
	Laki-laki	Perempuan	Jumlah	
(1)	(5)	(6)	(7)	(8)
001. Wanadri	1.396	1.327	2.723	4.077
002. Kebondalem	1.128	1.117	2.245	3.376
005. Majalengka	1.279	1.262	2.541	3.418
006. Wiramastra	995	954	1.949	2.879
007. Kutayasa	694	693	1.387	1.808
008. Winong	1.022	971	1.993	2.749
009. Depok	416	370	786	998
010. Watuurip	447	462	909	1.245
012. Masaran	858	917	1.775	2.470
013. Serang	382	402	784	1.097
014. Mantrianom	1.340	1.418	2.758	3.888
015. Binorong	1.526	1.489	3.015	4.170
016. J o h o	746	758	1.504	2.090
017. Bawang	1.185	1.271	2.456	3.482
018. Bandingan	467	504	971	1.323
019. Blambangan	1.619	1.668	3.287	4.558
020. Gemuruh	1.660	1.655	3.315	4.608
021. Pucang	1.948	1.960	3.908	5.377
Jumlah	19.108	19.198	38.306	53.613

Sumber data: Monografi yKecamatan Bawang Tahun 2008

Grafik 2 Penduduk Anak-anak dan Dewasa Kecamatan Bawang Tahun 2008



Tabel 2.6

Banyaknya Penduduk Menurut Kewarganegaraan dan Jenis Kelamin
Dirinci Menurut Desa di Kecamatan Bawang Tahun 2008

Desa	WNI		WNA		Jumlah
	Laki-laki	Perempuan	Laki-laki	Perempuan	
(1)	(2)	(3)	(4)	(5)	(6)
001. Wanadri	2.075	2.002	-	-	4.077
002. Kebondalem	1.692	1.684	-	-	3.376
005. Majalengka	1.734	1.684	-	-	3.418
006. Wiramastra	1.460	1.419	-	-	2.879
007. Kutayasa	902	906	-	-	1.808
008. Winong	1.404	1.345	-	-	2.749
009. Depok	514	484	-	-	998
010. Watuurip	606	639	-	-	1.245
012. Masaran	1.188	1.282	-	-	2.470
013. Serang	549	548	-	-	1.097
014. Mantrianom	1.909	1.979	-	-	3.888
015. Binorong	2.092	2.078	-	-	4.170
016. J o h o	1.043	1.047	-	-	2.090
017. Bawang	1.687	1.795	-	-	3.482
018. Bandingan	652	671	-	-	1.323
019. Blambangan	2.235	2.323	-	-	4.558
020. Gemuruh	2.350	2.258	-	-	4.608
021. Pucang	2.688	2.689	-	-	5.377
Jumlah	26.780	26.833	-	-	53.613

Sumber Data: Monografi Kecamatan Bawang Tahun 2008

Tabel 2.7

**Banyaknya Tingkat Kelahiran dan Kematian
Dirinci Menurut Desa di Kecamatan Bawang Tahun 2008**

Desa	Penduduk Tengah Tahun 2008	Jumlah		Kelahiran Per 1000	Kematian Per 1000
		Kelahiran	Kematian		
(1)	(2)	(3)	(4)	(5)	(6)
01. Wanadri	4.070	36	25	9	6
02. Kebondalem	3.366	57	42	17	12
05. Majalengka	3.412	57	29	17	8
06. Wiramastra	2.868	55	28	19	10
07. Kutayasa	1.817	35	17	19	9
08. Winong	2.744	27	16	10	6
09. Depok	990	23	14	23	14
10. Watuurip	1.231	29	15	24	12
12. Masaran	2.459	23	14	9	6
13. Serang	1.091	28	18	26	16
14. Mantrianom	3.873	48	34	12	9
15. Binorong	4.179	54	32	13	8
16. Joho	2.089	47	36	22	17
17. Bawang	3.467	47	20	14	6
18. Bandingan	1.301	41	21	32	16
19. Blambangan	4.547	45	25	10	5
20. Gemuruh	4.598	61	24	13	5
21. Pucang	5.356	81	36	15	7
Jumlah	53.458	794	446	15	8

Sumber Data: Regristasi Penduduk Kecamatan Bawang

Tabel 2.8

Kepadatan Penduduk Diirinci Per Desa
Kecamatan Bawang Tahun 2008

Desa	Luas (Km ²)	2007		2008	
		Jumlah Penduduk	Kepada tan	Jumlah Penduduk	Kepada tan
(1)	(2)	(3)	(4)	(5)	(6)
01. Wanadri	4,460	4.071	913	4.077	914
02. Kebondalem	7,924	3.365	425	3.376	426
05. Majalengka	5,239	3.391	647	3.418	652
06. Wiramastra	2,712	2.855	1.053	2.879	1.061
07. Kutayasa	3,040	1.830	602	1.808	595
08. Winong	2,761	2.748	995	2.749	996
09. Depok	1,726	990	574	998	578
10. Watuurip	2,772	1.231	444	1.245	449
12. Masaran	3,213	2.456	765	2.470	769
13. Serang	1,132	1.084	958	1.097	969
14. Mantrianom	2,830	3.874	1.369	3.888	1.374
15. Binorong	1,856	4.187	2.256	4.170	2.247
16. Joho	1,517	2.089	1.377	2.090	1.378
17. Bawang	2,876	3.482	1.211	3.482	1.211
18. Bandingan	1,301	1.287	989	1.323	1.017
19. Blambangan	3,309	4.534	1.370	4.558	1.378
20. Gemuruh	3,297	4.595	1.394	4.608	1.397
21. Pucang	3,244	5.357	1.651	5.377	1.658
Jumlah	55,206	53.426	968	53.613	971

Sumber Data: Regristasi Penduduk Kecamatan Bawang

Tabel 2.9

Banyaknya Penduduk menurut Jenis Kelamin Kelompok Umur
Dirinci menurut Desa di Kecamatan Bawang Tahun 2008

Desa	0-4			5-9		
	Laki-laki	Perempuan	Jumlah	Laki-laki	Perempuan	Jumlah
(1)	(2)	(3)	(4)	(5)	(6)	(7)
001. Wanadri	199	196	395	244	241	485
002. Kebondalem	162	165	327	179	177	356
005. Majalengka	126	122	248	151	138	289
006. Wiramastra	135	138	273	164	167	331
007. Kutayasa	54	63	117	79	68	147
008. Winong	107	99	206	126	126	252
009. Depok	31	39	70	28	33	61
010. Waturip	37	43	80	54	62	116
012. Masaran	98	110	208	100	109	209
013. Serang	46	44	90	57	41	98
014. Mantrianom	199	200	399	178	166	344
015. Binorong	199	205	404	180	189	369
016. J o h o	94	96	190	95	91	186
017. Bawang	167	162	329	156	173	329
018. Bandingan	47	38	85	46	41	87
019. Blambangan	174	209	383	199	198	397
020. Gemuruh	205	176	381	226	202	428
021. Pucang	235	238	473	256	249	505
Jumlah	2.315	2.343	4.658	2.518	2.471	4.989

Sumber Data: Monografi Kecamatan Bawang Tahun 2008

Tabel 2.9
(Lanjutan)

Desa	10-14			15-19		
	Laki-laki	Perempuan	Jumlah	Laki-laki	Perempuan	Jumlah
(1)	(8)	(9)	(10)	(11)	(12)	(13)
001. Wanadri	236	238	474	230	210	440
002. Kebondalem	223	225	448	127	128	255
005. Majalengka	178	162	340	169	162	331
006. Wiramastra	166	160	326	148	149	297
007. Kutayasa	75	82	157	84	86	170
008. Winong	149	149	298	146	138	284
009. Depok	39	42	81	42	43	85
010. Watuurip	68	72	140	58	65	123
012. Masaran	132	146	278	93	109	202
013. Serang	64	61	125	57	52	109
014. Mantrianom	192	195	387	270	271	541
015. Binorong	187	195	382	221	192	413
016. J o h o	108	102	210	126	125	251
017. Bawang	179	189	368	219	220	439
018. Bandingan	92	88	180	79	74	153
019. Blambangan	243	248	491	281	268	549
020. Gemuruh	259	225	484	285	246	531
021. Pucang	249	242	491	285	291	576
Jumlah	2.839	2.821	5.660	2.920	2.829	5.749

Sumber Data: Monografi Kecamatan Bawang Tahun 2008

Tabel 2.9
(Lanjutan)

Desa	20-24			25-29		
	Laki-laki	Perempuan	Jumlah	Laki-laki	Perempuan	Jumlah
(1)	(14)	(15)	(16)	(17)	(18)	(19)
001. Wanadri	167	164	331	159	160	319
002. Kebondalem	115	116	231	147	149	296
005. Majalengka	129	131	260	138	134	272
006. Wiramastra	109	104	213	105	100	205
007. Kutayasa	53	59	112	74	76	150
008. Winong	110	104	214	123	124	247
009. Depok	30	34	64	42	42	84
010. Watuurip	46	49	95	39	44	83
012. Masaran	79	102	181	99	126	225
013. Serang	38	41	79	40	44	84
014. Mantrianom	185	191	376	97	99	196
015. Binorong	194	174	368	193	194	387
016. Joho	97	94	191	74	73	147
017. Bawang	133	141	274	124	133	257
018. Bandingan	48	42	90	48	66	114
019. Blambangan	145	159	304	159	171	330
020. Gemuruh	159	146	305	165	164	329
021. Pucang	235	238	473	229	222	451
Jumlah	2.072	2.089	4.161	2.055	2.121	4.176

Sumber Data: Monografi Kecamatan Bawang Tahun 2008

Tabel 2.9
(Lanjutan)

Desa	30-34			35-39		
	Laki-laki	Perempuan	Jumlah	Laki-laki	Perempuan	Jumlah
(1)	(20)	(21)	(22)	(23)	(24)	(25)
001. Wanadri	149	147	296	144	147	291
002. Kebondalem	152	146	298	137	139	276
005. Majalengka	146	137	283	137	135	272
006. Wiramastra	138	133	271	116	104	220
007. Kutayasa	88	92	180	69	76	145
008. Winong	139	117	256	122	117	239
009. Depok	37	35	72	38	31	69
010. Watuurip	46	49	95	46	49	95
012. Masaran	88	104	192	97	101	198
013. Serang	36	42	78	34	42	76
014. Mantrianom	141	144	285	146	150	296
015. Binorong	172	174	346	159	163	322
016. J o h o	62	63	125	83	84	167
017. Bawang	98	115	213	134	143	277
018. Bandingan	45	40	85	51	56	107
019. Blambangan	144	175	319	170	175	345
020. Gemuruh	188	187	375	186	186	372
021. Pucang	214	220	434	209	205	414
Jumlah	2.083	2.120	4.203	2.078	2.103	4.181

Sumber Data: Monografi Kecamatan Bawang Tahun 2008

Tabel 2.9
(Lanjutan)

Desa	40-44			45-49		
	Laki-laki	Perempuan	Jumlah	Laki-laki	Perempuan	Jumlah
(1)	(26)	(27)	(28)	(29)	(30)	(31)
001. Wanadri	152	135	287	107	101	208
002. Kebondalem	119	112	231	78	76	154
005. Majalengka	114	113	227	112	110	222
006. Wiramastra	87	86	173	53	48	101
007. Kutayasa	65	65	130	58	56	114
008. Winong	84	82	166	74	73	147
009. Depok	43	38	81	32	29	61
010. Watuurip	36	39	75	34	38	72
012. Masaran	85	91	176	66	69	135
013. Serang	33	38	71	29	32	61
014. Mantrianom	124	131	255	103	101	204
015. Binorong	132	124	256	118	119	237
016. J o h o	64	65	129	63	64	127
017. Bawang	120	126	246	115	122	237
018. Bandingan	47	38	85	46	38	84
019. Blambangan	143	165	308	159	165	324
020. Gemuruh	165	174	339	136	145	281
021. Pucang	188	171	359	161	169	330
Jumlah	1.801	1.793	3.594	1.544	1.555	3.099

Sumber Data: Monografi Kecamatan Bawang Tahun 2008

Tabel 2.9
(Lanjutan)

Desa	50-54			55-59		
	Laki-laki	Perempuan	Jumlah	Laki-laki	Perempuan	Jumlah
(1)	(32)	(33)	(34)	(35)	(36)	(37)
001. Wanadri	103	88	191	66	56	122
002. Kebondalem	82	76	158	56	59	115
005. Majalengka	110	105	215	85	90	175
006. Wiramastra	55	52	107	48	48	96
007. Kutayasa	47	33	80	33	32	65
008. Winong	53	51	104	46	46	92
009. Depok	29	28	57	29	24	53
010. Watuurip	36	43	79	26	25	51
012. Masaran	32	47	79	38	56	94
013. Serang	32	33	65	27	29	56
014. Mantrianom	70	75	145	63	83	146
015. Binorong	66	68	134	90	93	183
016. Joho	31	32	63	39	42	81
017. Bawang	79	78	157	58	62	120
018. Bandingan	23	31	54	27	39	66
019. Blambangan	94	96	190	91	86	177
020. Gemuruh	93	90	183	67	73	140
021. Pucang	86	91	177	102	96	198
Jumlah	1.121	1.117	2.238	991	1.039	2.030

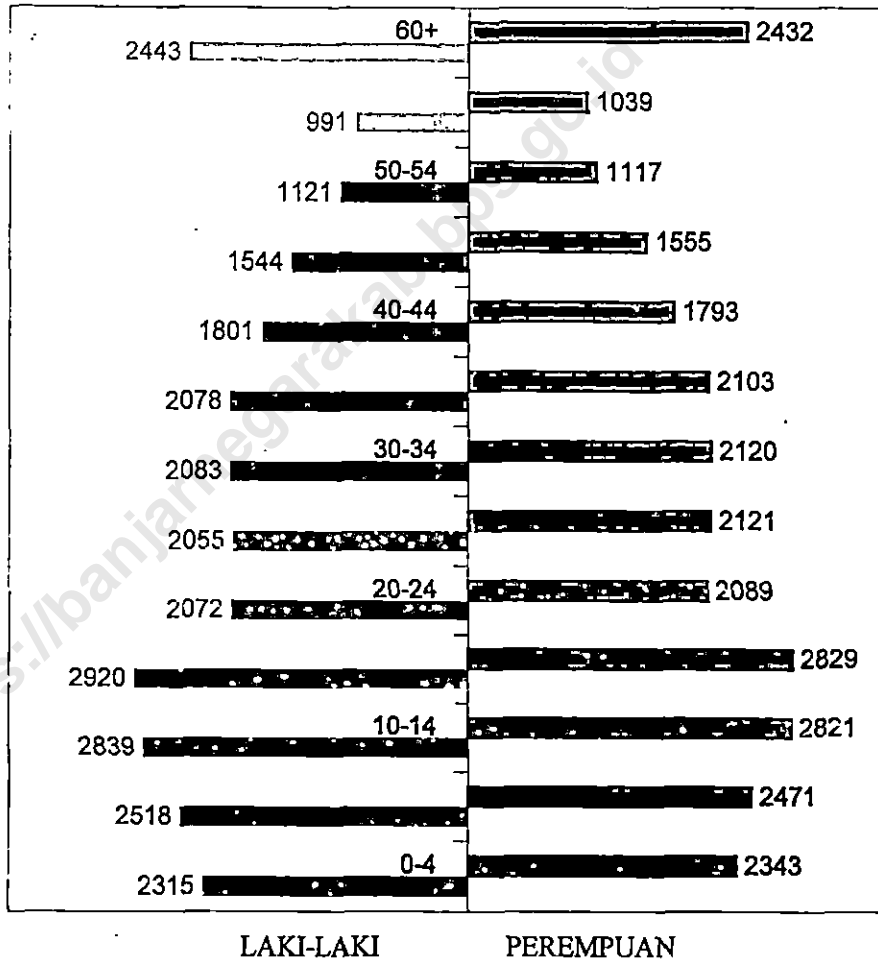
Sumber Data: Monografi Kecamatan Bawang Tahun 2008

Tabel 2.9
(Lanjutan)

Desa	60+			Jumlah		
	Laki-laki	Perempuan	Jumlah	Laki-laki	Perempuan	Jumlah
(1)	(38)	(39)	(40)	(41)	(42)	(43)
001. Wanadri	119	119	238	2.075	2.002	4.077
002. Kebondalem	115	116	231	1.692	1.684	3.376
005. Majalengka	139	145	284	1.734	1.684	3.418
006. Wiramastra	136	130	266	1.460	1.419	2.879
007. Kutayasa	123	118	241	902	906	1.808
008. Winong	125	119	244	1.404	1.345	2.749
009. Depok	94	66	160	514	484	998
010. Watuurip	80	61	141	606	639	1.245
012. Masaran	181	112	293	1.188	1.282	2.470
013. Serang	56	49	105	549	548	1.097
014. Mantrianom	141	173	314	1.909	1.979	3.888
015. Binorong	181	188	369	2.092	2.078	4.170
016. J o h o	107	116	223	1.043	1.047	2.090
017. Bawang	105	131	236	1.687	1.795	3.482
018. Bandingan	53	80	133	652	671	1.323
019. Blambangan	233	208	441	2.235	2.323	4.558
020. Gemuruh	216	244	460	2.350	2.258	4.608
021. Pucang	239	257	496	2.688	2.689	5.377
Jumlah	2.443	2.432	4.875	26.780	26.833	53.613

Sumber Data: Monografi Kecamatan Bawang Tahun 2008

Grafik 3 Penduduk Menurut Kelompok Umur dan Jenis Kelamin
Kecamatan Bawang Tahun 2008



Sumber Data: Monografi Kecamatan Bawang Tahun 2008

Tabel 2.10

Banyaknya Mutasi Penduduk
Dirinci menurut Desa di Kecamatan Bawang Tahun 2008

Desa	Lahir	Mati	Datang	Pergi
(1)	(2)	(3)	(4)	(5)
001. Wanadri	36	25	1	6
002. Kebondalem	57	42	3	7
005. Majalengka	57	29	2	3
006. Wiramastra	55	28	-	3
007. Kutayasa	35	17	2	42
008. Winong	27	16	7	17
009. Depok	23	14	4	5
010. Watuurip	29	15	1	1
012. Masaran	23	14	11	6
013. Serang	28	18	7	4
014. Mantrianom	48	34	21	21
015. Binorong	54	32	4	43
016. J o h o	47	36	-	10
017. Bawang	47	20	27	54
018. Bandingan	41	21	25	9
019. Blarabangan	45	25	42	38
020. Gemuruh	61	24	12	36
021. Pucang	81	36	17	42
Jumlah	794	446	186	347

Sumber Data: Monografi Kecamatan Bawang Tahun 2008

Tabel 2.11

Banyaknya Penduduk Menurut Agama
Dirinci menurut Desa di Kecamatan Bawang Tahun 2008

Desa	Islam	Katolik	Kristen	Hindu
(1)	(2)	(3)	(4)	(5)
001. Wanadri	4.077	-	-	-
002. Kebondalem	3.376	-	-	-
005. Majalengka	3.418	-	-	-
006. Wiramastra	2.879	-	-	-
007. Kutayasa	1.807	1	-	-
008. Winong	2.749	-	-	-
009. Depok	998	-	-	-
010. Watuurip	1.245	-	-	-
012. Masaran	2.470	-	-	-
013. Serang	1.097	-	-	-
014. Mantrianom	3.884	4	-	-
015. Binorong	4.170	-	-	-
016. J o h o	2.090	-	-	-
017. Bawang	3.468	8	6	-
018. Bandingan	1.323	-	-	-
019. Blambangan	4.558	-	-	-
020. Gemuruh	4.584	18	3	-
021. Pucang	5.370	5	2	-
Jumlah	53.563	36	11	-

Sumber Data: Monografi Kecamatan Bawang Tahun 2008

Tabel 2.11

Lanjutan

Desa	Budha	Lainnya	Jumlah
(1)	(6)	(7)	(8)
001. Wanadri	-	-	4.077
002. Kebondalem	-	-	3.376
005. Majalengka	-	-	3.418
006. Wiramastra	-	-	2.879
007. Kutayasa	-	-	1.808
008. Winong	-	-	2.749
009. Depok	-	-	998
010. Waturip	-	-	1.245
012. Masaran	-	-	2.470
013. Serang	-	-	1.097
014. Mantrianom	-	-	3.888
015. Binorong	-	-	4.170
016. J o h o	-	-	2.090
017. Bawang	-	-	3.482
018. Bandingan	-	-	1.323
019. Blambangan	-	-	4.558
020. Gemuruh	3	-	4.608
021. Pucang	-	-	5.377
Jumlah	3	-	53.613

Sumber Data: Monografi Kecamatan Bawang Tahun 2008

Tabel 2.12

Penduduk Usia 10 tahun Ke Atas Menurut Mata Pencaharian
Dirinci menurut Desa di Kecamatan Bawang Tahun 2008

Desa	Petani	Buruh Tani	Perdagangan	Buruh Industri
(1)	(2)	(3)	(4)	(5)
001. Wanadri	701	1.771	149	51
002. Kebondalem	664	1.578	61	129
005. Majalengka	546	1.036	63	19
006. Wiramastra	437	847	51	12
007. Kutayasa	337	536	25	12
008. Winong	429	756	69	21
009. Depok	172	348	34	6
010. Watuurip	206	832	42	14
012. Masaran	384	779	43	62
013. Serang	196	330	26	18
014. Mantrianom	580	1.140	159	142
015. Binorong	611	989	149	132
016. J o h o	318	481	62	56
017. Bawang	366	577	64	61
018. Bandingan	163	208	103	97
019. Blambangan	756	1.323	139	132
020. Gemuruh	891	1.531	129	104
021. Pucang	832	1.517	169	138
Jumlah	8.589	16.579	1.537	1.206

Sumber Data: Monografi Kecamatan Bawang Tahun 2008

Tabel 2.12
(Lanjutan)

Desa	Buruh Bangunan/ Konstruksi	Angkutan	Jasa Sosial	PNS/TNI/ POLRI
(1)	(6)	(7)	(8)	(9)
001. Wanadri	40	49	9	18
002. Kebondalem	32	43	7	16
005. Majalengka	42	34	12	51
006. Wiramastra	37	26	6	39
007. Kutayasa	41	9	8	26
008. Winong	49	13	9	78
009. Depok	33	14	5	22
010. Watuurip	26	16	11	20
012. Masaran	35	43	6	42
013. Serang	34	26	13	13
014. Mantrianom	64	41	11	58
015. Binorong	42	43	6	102
016. J o h o	32	12	16	49
017. Bawang	64	22	11	113
018. Bandingan	31	21	9	128
019. Blambangan	42	38	13	131
020. Gemuruh	35	65	19	332
021. Pucang	54	79	19	209
Jumlah	733	594	190	1.447

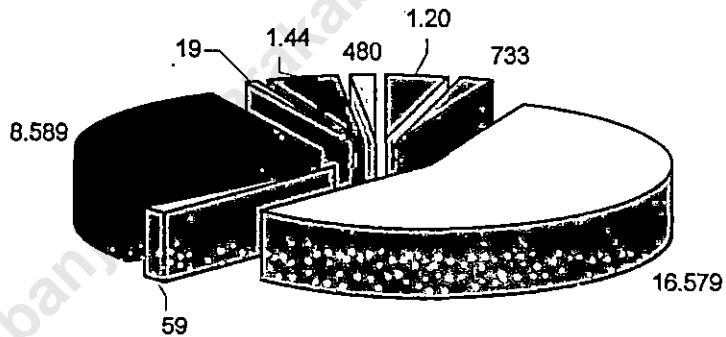
Sumber Data: Monografi Kecamatan Bawang Tahun 2008

Tabel 2.12
(Lanjutan)

Desa	Pensiunan	Lainnya	Jumlah
(1)	(10)	(11)	(12)
001. Wanadri	13	-	2.801
002. Kebondalem	11	-	2.541
005. Majalengka	15	-	1.818
006. Wiramastra	14	-	1.469
007. Kutayasa	13	-	1.007
008. Winong	31	-	1.455
009. Depok	14	-	648
010. Watuurip	21	-	1.188
012. Masaran	27	-	1.421
013. Serang	9	-	665
014. Mantrianom	24	-	2.219
015. Binorong	31	-	2.105
016. J o h o	21	-	1.047
017. Bawang	43	-	1.321
018. Bandingan	22	-	782
019. Blambangan	43	-	2.617
020. Gemuruh	86	-	3.192
021. Pucang	42	-	3.059
Jumlah	480	-	31.355

Sumber Data: Monografi Kecamatan Bawang Tahun 2008

Grafik 4 Penduduk Umur 10 Tahun \geq Menurut Mata Pencaharian Kecamatan Bawang Th 2008



- | | |
|------------------|------------------------------|
| ■ Buruh Industri | ■ Buruh Bangunan/ Konstruksi |
| □ Buruh Tani | □ Angkutan |
| ■ Petani | □ Jasa Sosial |
| ■ PNS/TNI/POLRI | □ Pensiunan |

Sumber Data: Monografi Kecamatan Bawang Tahun 2008

Tabel 2.13

Anak Usia 0-4 Th Perseribu Wanita Usia Produktif (GWR)
Dirinci menurut Desa di Kecamatan Bawang Tahun 2008

Desa	Anak Usia 0-4	Wanita Usia 15-49	GWR
(1)	(2)	(3)	(4)
001. Wanadri	395	1.064	371
002. Kebondalem	327	866	378
005. Majalengka	248	922	269
006. Wiramastra	273	724	377
007. Kutayasa	117	510	229
008. Winong	206	755	273
009. Depok	70	252	278
010. Watuurip	80	333	240
012. Masaran	208	702	296
013. Serang	90	291	309
014. Mantrianom	399	1.087	367
015. Binorong	404	1.140	354
016. J o h o	190	568	335
017. Bawang	329	1.000	329
018. Bandingan	85	354	240
019. Blambangan	383	1.278	300
020. Gemuruh	381	1.248	305
021. Pucang	473	1.516	312
Jumlah	4.658	14.610	319

Sumber Data: Monografi Kecamatan Bawang Tahun 2008

Tabel 3.1

**Banyaknya Tahapan Keluarga Sejahtera Menurut jenis
Tahapan Dirinci per Desa di Kecamatan Bawang Tahun 2008**

Desa	Pra Sejahtera		Keluarga Sejahtera I		Jumlah
	Alasan Ekonomi	Non Alek	Alasan Ekonomi	Non Alek	
(1)	(2)	(3)	(4)	(5)	(6)
001. Wanadri	219	77	384	31	711
002. Kebondalem	398	58	174	76	706
005. Majalengka	252	221	159	51	683
006. Wiramastra	99	101	205	160	565
007. Kutayasa	95	20	138	136	389
008. Winong	184	85	99	112	480
009. Depok	10	13	102	52	177
010. Watuurip	90	23	42	32	187
012. Masaran	144	33	124	58	359
013. Serang	224	27	38	14	303
014. Mantrianom	242	14	64	26	346
015. Binorong	140	27	143	31	341
016. J o h o	59	35	152	24	270
017. Bawang	183	71	141	84	479
018. Bandingan	39	18	60	36	153
019. Blambangan	145	22	124	52	343
020. Gemuruh	243	247	150	207	847
021. Pucang	153	58	440	318	969
Jumlah	2.919	1.150	2.739	1.500	8.308

Sumber Data: Monografi Kecamatan Bawang Tahun 2008

Tabel 3.1
(Lanjutan)

Desa	Keluarga			Jumlah	Total (6)+(10)
	Sejahtera II	Sejahtera III	Sejahtera III +		
(1)	(7)	(8)	(9)	(10)	(11)
001. Wanadri	384	105	-	489	1.200
002. Kebondalem	341	4	1	346	1.052
005. Majalengka	202	83	55	340	1.023
006. Wiramastra	164	19	-	183	748
007. Kutayasa	140	47	1	188	577
008. Winong	186	129	70	385	865
009. Depok	88	15	2	105	282
010. Watuurip	156	23	4	183	370
012. Masaran	✓186	✓215	✓28	429	788
013. Serang	7	34	-	41	344
014. Mantrianom	137	726	18	881	1.227
015. Binorong	500	429	130	1.059	1.400
016. J o h o	172	132	47	351	621
017. Bawang	250	261	61	572	1.051
018. Bandingan	158	56	30	244	397
019. Blambangan	430	539	179	1.148	1.491
020. Gemuruh	196	218	25	439	1.286
021. Pucang	580	181	25	786	1.755
Jumlah	4.277	3.216	676	8.169	16.477

Sumber Data: Monografi Kecamatan Bawang Tahun 2008

Tabel 3.2

**Banyaknya Akseptor KB menurut Alat Kontrasepsi
Dirinci menurut Desa di Kecamatan Bawang Tahun 2008**

Desa	Aseptor KB			
	IUD	MOP	MOW	Implan/ Susuk
(1)	(2)	(3)	(4)	(5)
001. Wanadri	34	-	142	108
002. Kebondalem	-	-	264	17
005. Majalengka	68	9	52	126
006. Wiramastra	9	-	5	52
007. Kutayasa	4	-	4	36
008. Winong	8	5	41	63
009. Depok	28	-	12	16
010. Watuurip	12	-	29	22
012. Masaran	49	-	77	42
013. Serang	6	-	31	29
014. Mantrianom	19	2	38	14
015. Binorong	67	3	57	66
016. J o h o	3	2	7	4
017. Bawang	36	2	58	18
018. Bandingan	16	-	12	16
019. Blambangan	79	1	38	36
020. Gemuruh	48	9	107	15
021. Pucang	24	-	76	32
Jumlah	510	33	1.050	712

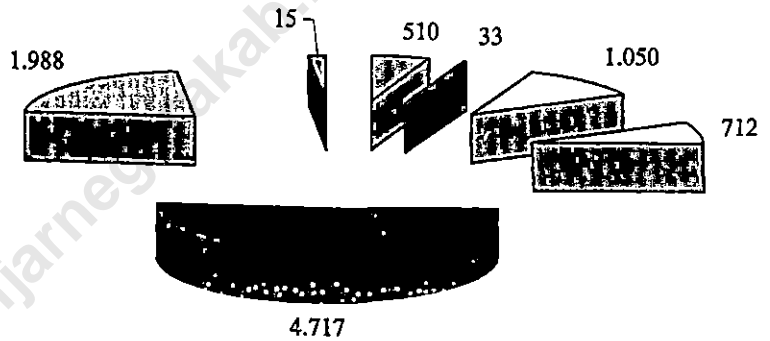
Sumber Data: Monografi Kecamatan Bawang Tahun 2008

Tabel 3.2
(Lanjutan)

Desa	Akteptor KB				
	Suntik	Pil	Kondom	Obat Vaginal	Jumlah
(1)	(6)	(7)	(8)	(9)	(10)
001. Wanadri	306	149	-	-	739
002. Kebondalem	247	62	-	-	590
005. Majalengka	175	159	-	-	589
006. Wiramastra	203	148	-	-	417
007. Kutayasa	159	50	-	-	253
008. Winong	239	56	-	-	412
009. Depok	77	21	-	-	154
010. Watuurip	40	68	-	-	171
012. Masaran	264	34	1	-	467
013. Serang	78	57	-	-	201
014. Mantrianom	371	141	1	-	586
015. Binorong	350	201	83	-	827
016. J o h o	231	97	-	-	344
017. Bawang	347	89	-	-	550
018. Bandingan	148	25	4	-	221
019. Blambangan	492	98	-	-	744
020. Gemuruh	296	310	62	-	847
021. Pucang	694	223	8	-	1.057
Jumlah	4.717	1.988	159	-	9.169

Sumber Data: Monografi Kecamatan Bawang Tahun 2008

Grafik 8 Banyaknya Akseptor Menurut Jenis Alat Kontrasepsi Yang Digunakan Di Kecamatan Bawang Tahun 2008



■ IUD ■ MOP □ MOW □ Implan/ Susuk ■ Suntik □ Pil ■ Kondom

Sumber Data: UPTD KBMM Kecamatan Bawang Tahun 2008

Tabel 3.3

Banyaknya Pasangan Usia Subur (PUS) dan PUS Tdk BerKB
Menurut Alasannya Dirinci Menurut Desa di Kecamatan Bawang Tahun 2008

Desa	PUS	Alasan PUS Tidak Ber KB				Jumlah
		Hamil	Ingin Anak Segera	Ingin Anak Ditunda	Tidak Ingin Anak	
(1)	(2)	(3)	(4)	(5)	(6)	(7)
001. Wanadri	982	19	107	54	53	233
002. Kebondalem	785	23	76	45	49	193
005. Majalengka	684	13	21	22	28	84
006. Wiramastra	563	20	37	50	36	143
007. Kutayasa	373	15	37	23	41	116
008. Winong	557	11	56	23	51	141
009. Depok	175	5	8	5	3	21
010. Watuurip	205	8	10	8	6	32
012. Masaran	543	12	33	14	18	77
013. Serang	235	10	10	6	5	31
014. Mantrianom	780	17	44	46	71	178
015. Binorong	917	22	67	40	28	157
016. J o h o	433	13	42	29	5	89
017. Bawang	699	14	64	23	37	138
018. Baudingan	265	7	11	19	8	45
019. Blambangan	957	31	68	75	32	206
020. Gemuruh	982	36	89	29	39	193
021. Pucang	1.165	35	61	48	62	206
Jumlah	11.300	311	841	559	572	2.283

Sumber Data: Monografi Kecamatan Bawang Tahun 2008

Tabel 3.4

**Banyaknya Penduduk Usia 5 th Keatas Menurut Pendidikan Yang
Ditamatkan Dirinci per Desa di Kecamatan Bawang Tahun 2008**

Desa	Tidak/Blm Pernah Sekolah	Tidak/Blm Tamat SD	SD	SLTP
(1)	(2)	(3)	(4)	(5)
001. Wanadri	43	2.394	1.108	73
002. Kebondalem	72	1.153	1.698	66
005. Majalengka	59	1.368	1.463	133
006. Wiramastra	53	1.316	1.018	113
007. Kutayasa	69	498	899	99
008. Winong	79	788	1.299	176
009. Depok	41	361	379	60
010. Watuurip	68	471	475	51
012. Masaran	15	911	1.014	134
013. Serang	23	634	268	41
014. Mantrianom	27	969	1.553	386
015. Binorong	14	1.186	1.442	502
016. J o h o	29	408	881	293
017. Bawang	41	625	1.302	535
018. Bandingan	69	256	357	249
019. Blambangan	15	881	1.769	692
020. Gemuruh	17	1.145	1.459	679
021. Pucang	40	1.109	1.954	806
Jumlah	774	16.473	20.338	5.088

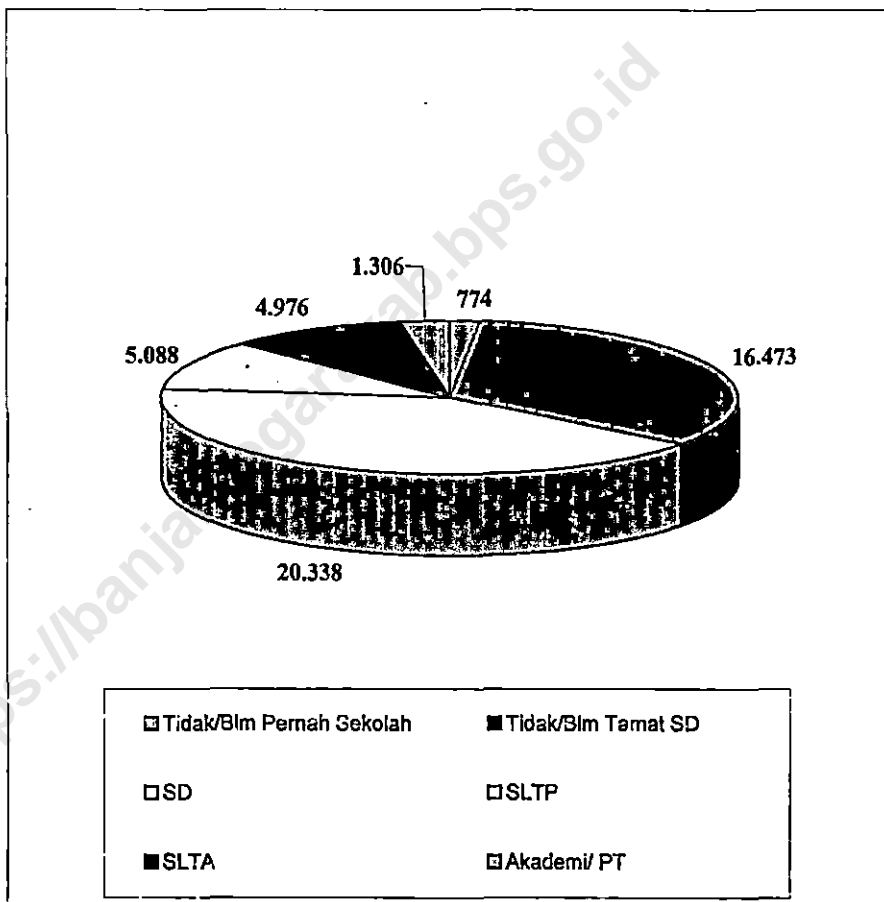
Sumber Data: Monografi Kecamatan Bawang Tahun 2008

Tabel 3.4
Lanjutan

Desa	SLTA	Akademi/ PT	Jumlah
(1)	(6)	(7)	(8)
001. Wanadri	58	6	3.682
002. Kebondalem	49	11	3.049
005. Majalengka	119	28	3.170
006. Wiramastra	101	5	2.606
007. Kutayasa	103	23	1.691
008. Winong	162	39	2.543
009. Depok	72	15	928
010. Watuurip	69	31	1.165
012. Masaran	139	49	2.262
013. Serang	32	9	1.007
014. Mantrianom	402	152	3.489
015. Binorong	501	121	3.766
016. J o h o	233	56	1.900
017. Bawang	524	126	3.153
018. Bandingan	264	43	1.238
019. Blambangan	693	125	4.175
020. Gemuruh	679	248	4.227
021. Pucang	776	219	4.904
Jumlah	4.976	1.306	48.955

Sumber Data: Monografi Kecamatan Bawang Tahun 2008

Grafik 5 Penduduk Umur \geq 5 Tahun menurut Tingkat Pendidikan Yang ditamatkan Kec. Bawang Tahun 2008



Sumber Data: Monografi Kecamatan Bawang Tahun 2008

Tabel 3.5

**Banyaknya Jamaah Haji Menurut Jenis Kelamin
Dirinci per Desa di Kecamatan Bawang Tahun 2008**

Desa	Laki-Laki	Perempuan	Jumlah
(1)	(2)	(3)	(4)
001. Wanadri	4	1	5
002. Kebondalem	2	1	3
005. Majalengka	2	-	2
006. Wiramastra	1	1	2
007. Kutayasa	-	-	-
008. Winong	1	1	2
009. Depok	-	-	-
010. Watuurip	-	-	-
012. Masaran	1	-	1
013. Serang	-	-	-
014. Mantrianom	2	3	5
015. Binorong	1	3	4
016. J o h o	2	2	4
017. Bawang	1	1	2
018. Bandingan	-	2	2
019. Blambangan	5	3	8
020. Gemuruh	4	4	8
021. Pucang	8	4	12
Jumlah	34	26	60

Sumber Data: Kantor Kecamatan Bawang Tahun 2008

Tabel 4.1

**Banyaknya Sekolah, Murid, Guru PAUD dan TK
Dirinci menurut Desa di Kecamatan Bawang Tahun 2008**

Desa	PAUD		
	Jumlah Sekolah	Jumlah Murid	Jumlah Guru
(1)	(2)	(3)	(4)
001. Wanadri	-	-	-
002. Kebondalem	2	36	4
005. Majalengka	-	-	-
006. Wiramastra	1	21	2
007. Kutayasa	-	-	-
008. Winong	1	20	4
009. Depok	1	23	3
010. Watuurip	1	30	4
012. Masaran	-	-	-
013. Serang	-	-	-
014. Mantrianom	1	22	2
015. Binorong	2	44	11
016. J o h o	-	-	-
017. Bawang	1	43	5
018. Bandingan	-	-	-
019. Blambangan	2	35	6
020. Gemuruh	-	-	-
021. Pucang	1	110	2
Jumlah	13	384	43

Sumber Data: UPTD Diknas Kecamatan Bawang Tahun 2008

Tabel 4.1
(Lanjutan)

Desa	TK		
	Jumlah Sekolah	Jumlah Murid	Jumlah Guru
(1)	(5)	(6)	(7)
001. Wanadri	1	37	2
002. Kebondalem	-	-	-
005. Majalengka	1	26	2
006. Wiramastra	-	-	-
007. Kutayasa	1	50	3
008. Winong	2	30	3
009. Depok	-	-	-
010. Watuurip	-	-	-
012. Masaran	1	27	3
013. Serang	1	38	2
014. Mantrianom	1	24	2
015. Binorong	1	22	2
016. J o h o	-	-	-
017. Bawang	1	28	3
018. Bandingan	-	-	-
019. Blambangan	1	36	2
020. Gemuruh	-	-	-
021. Pucang	1	60	9
Jumlah	12	378	33

Sumber Data: UPTD Diknas Kecamatan Bawang Tahun 2008

Tabel 4.2

**Banyaknya Sekolah, Murid, Guru SD dan MI
Dirinci menurut Desa di Kecamatan Bawang Tahun 2008**

Desa	SD		
	Jumlah Sekolah	Jumlah Murid	Jumlah Guru
(1)	(2)	(3)	(4)
001. Wanadri	4	425	24
002. Kebondalem	3	441	18
005. Majalengka	2	189	12
006. Wirastra	2	166	12
007. Kutayasa	2	151	13
008. Winong	3	250	18
009. Depok	1	73	7
010. Watuuri	1	77	6
012. Masaran	1	138	6
013. Serang	1	138	6
014. Mantrianom	2	209	14
015. Binorong	3	445	18
016. J o h o	1	199	10
017. Bawang	2	300	12
018. Bandingan	1	222	12
019. Blambangan	2	290	18
020. Gemuruh	3	451	21
021. Pucang	2	529	14
Jumlah	36	4.693	241

Sumber Data: UPTD Diknas Kecamatan Bawang Tahun 2008

Tabel 4.2
(Lanjutan)

Desa	MI		
	Jumlah Sekolah	Jumlah Murid	Jumlah Guru
(1)	(5)	(6)	(7)
001. Wanadri	1	41	4
002. Kebondalem	1	64	8
005. Majalengka	3	180	21
006. Wiramastra	1	155	13
007. Kutayasa	-	-	-
008. Winong	1	54	6
009. Depok	-	-	-
010. Watuurip	1	34	4
012. Masaran	1	116	8
013. Serang			
014. Mantrianom	1	111	8
015. Binorong	-	-	-
016. J o h o	-	-	-
017. Bawang	1	39	7
018. Bandingan	1	96	9
019. Blambangan	2	175	13
020. Gemuruh	-	-	-
021. Pucang	2	144	16
Jumlah	16	1.209	117

Sumber Data: Monografi Kecamatan Bawang Tahun 2008

Tabel 4.3

**Banyaknya Sekolah, Murid, Guru SMP dan MTs
Dirinci menurut Desa di Kecamatan Bawang Tahun 2008**

Desa	SMP		
	Jumlah Sekolah	Jumlah Murid	Jumlah Guru
(1)	(2)	(3)	(4)
001. Wanadri	-	-	-
002. Kebondalem	1	135	26
005. Majalengka	1	554	62
006. Wiramastra	-	-	-
007. Kutayasa	-	-	-
008. Winong	1	53	6
009. Depok	-	-	-
010. Watuurip	-	-	-
012. Masaran	-	-	-
013. Serang	-	-	-
014. Mantrianom	-	-	-
015. Binorong	-	-	-
016. J o h o	-	-	-
017. Bawang	-	-	-
018. Bandingan	-	-	-
019. Blambangan	1	846	92
020. Gemuruh	-	-	-
021. Pucang	1	822	89
Jumlah	5	2.410	275

Sumber Data: UPTD Diknas Kecamatan Bawang Tahun 2008

Tabel 4.3
(Lanjutan)

Desa	MTs		
	Jumlah Sekolah	Jumlah Murid	Jumlah Guru
(1)	(5)	(6)	(7)
001. Wanadri	-	-	-
002. Kebondalem	-	-	-
005. Majalengka	-	-	-
006. Wiramastra	-	-	-
007. Kutayasa	-	-	-
008. Winong	-	-	-
009. Depok	-	-	-
010. Watuurip	-	-	-
012. Masaran	-	-	-
013. Serang	-	-	-
014. Mantrianom	-	-	-
015. Binorong	-	-	-
016. J o h o	-	-	-
017. Bawang	-	-	-
018. Bandingan	1	115	15
019. Blambangan	-	-	-
020. Gemuruh	-	-	-
021. Pucang	-	-	-
Jumlah	1	115	15

Sumber Data: Monografi Kecamatan Bawang Tahun 2008

Tabel 4.4

**Banyaknya Sekolah, Murid, Guru SMU dan MA
Dirinci menurut Desa di Kecamatan Bawang Tahun 2008**

Desa	SMU		
	Jumlah Sekolah	Jumlah Murid	Jumlah Guru
(1)	(2)	(3)	(4)
001. Wanadri	-	-	-
002. Kebondalem	-	-	-
005. Majalengka	-	-	-
006. Wiramastra	-	-	-
007. Kutayasa	-	-	-
008. Winong	-	-	-
009. Depok	-	-	-
010. Watuurip	-	-	-
012. Masaran	-	-	-
013. Serang	-	-	-
014. Mantrianom	-	-	-
015. Binorong	-	-	-
016. J o h o	-	-	-
017. Bawang	-	-	-
018. Bandingan	-	-	-
019. Blambangan	-	-	-
020. Gemuruh	-	-	-
021. Pucang	1	1.065	212
Jumlah	1	1.065	212

Sumber Data: Monografi Kecamatan Bawang Tahun 2008

Tabel 4.4
(Lanjutan)

Desa	MA		
	Jumlah Sekolah	Jumlah Murid	Jumlah Guru
(1)	(5)	(6)	(7)
001. Wanadri	-	-	-
002. Kebondalem	-	-	-
005. Majalengka	-	-	-
006. Wiramastra	1	90	9
007. Kutayasa	-	-	-
008. Winong	-	-	-
009. Depok	-	-	-
010. Watuurip	-	-	-
012. Masaran	-	-	-
013. Serang	-	-	-
014. Mantrianom	-	-	-
015. Binorong	-	-	-
016. J o h o	-	-	-
017. Bawang	-	-	-
018. Bandingan	-	-	-
019. Blambangan	-	-	-
020. Gemuruh	-	-	-
021. Pucang	1	873	76
Jumlah	2	963	85

Sumber Data: Monografi Kecamatan Bawang Tahun 2008

Tabel 4.5

**Banyaknya Sekolah, Murid, Guru SMK
Dirinci menurut Desa di Kecamatan Bawang Tahun 2008**

Desa	SMK		
	Jumlah Sekolah	Jumlah Murid	Jumlah Guru
(1)	(2)	(3)	(4)
001. Wanadri	-	-	-
002. Kebondalem	-	-	-
005. Majalengka	-	-	-
006. Wiramastra	-	-	-
007. Kutayasa	-	-	-
008. Winong	-	-	-
009. Depok	-	-	-
010. Watuurip	-	-	-
012. Masaran	-	-	-
013. Serang	-	-	-
014. Mantrianom	-	-	-
015. Binorong	-	-	-
016. J o h o	-	-	-
017. Bawang	-	-	-
018. Bandingan	1	770	62
019. Blambangan	-	-	-
020. Gemuruh	-	-	-
021. Pucang	1	1.114	121
Jumlah	2	1.884	183

Sumber Data: Monografi Kecamatan Bawang Tahun 2008

Tabel 4.6.

**Banyaknya Sarana, Murid, Guru TPA/TPQ dan Pondok Pesant
Dirinci menurut Desa di Kecamatan Bawang Tahun 2008**

Desa	TPA/TPQ		
	TPA/TPQ	Murid	Guru
(1)	(2)	(3)	(4)
001. Wanadri	4	118	15
002. Kebondalem	3	131	12
005. Majalengka	6	135	12
006. Wiramastra	3	78	8
007. Kutayasa	2	64	6
008. Winong	4	125	9
009. Depok	3	79	10
010. Watuurip	3	84	11
012. Masaran	4	116	15
013. Serang	3	73	10
014. Mantrianom	5	135	17
015. Binorong	5	132	14
016. J o h o	3	85	9
017. Bawang	6	159	19
018. Bandingan	2	59	14
019. Blambangan	4	135	14
020. Gemuruh	6	162	15
021. Pucang	6	231	15
Jumlah	72	2.101	225

Sumber Data: Monografi Kecamatan Bawang Tahun 2008

Tabel 4.6.
(Lanjutan)

Desa	Pondok Pesantren		
	Pondok Pesantren	Santri	Guru
(1)	(5)	(6)	(7)
001. Wanadri	-	-	-
002. Kebondalem	-	-	-
005. Majalengka	-	-	-
006. Wiramastra	-	-	-
007. Kutayasa	-	-	-
008. Winong	-	-	-
009. Depok	-	-	-
010. Watuurip	-	-	-
012. Masaran	-	-	-
013. Serang	-	-	-
014. Mantrianom	1	76	13
015. Binorong	-	-	-
016. J o h o	-	-	-
017. Bawang	-	-	-
018. Bandingan	-	-	-
019. Blambangan	-	-	-
020. Gemuruh	-	-	-
021. Pucang	-	-	-
Jumlah	1	76	13

Sumber Data: Monografi Kecamatan Bawang Tahun 2008

Tabel 5,1

**Luas Panen Dan Produksi Tanaman Pangan
Dirinci menurut Desa di Kecamatan Bawang Tahun 2008**

Bulan	Padi Sawah		Padi Ladang		Jagung	
	Luas Panen (Ha)	Pro-duksi (Kw)	Luas Panen (Ha)	Pro-duksi (Kw)	Luas Panen (Ha)	Pro-duksi (Kw)
(1)	(2)	(3)	(4)	(5)	(6)	(7)
01. Januari	7	47	-	-	12	50
02. Pebruari	-	-	175	562	511	2.116
03. Maret	199	1.337	322	1.034	97	402
04. April	423	2.843	-	-	-	-
05. Mei	385	2.588	-	-	-	-
06. Juni	-	-	-	-	-	-
07. Juli	23	155	-	-	80	331
08. Agustus	311	2.090	-	-	6	25
09. September	351	2.359	-	-	18	75
10. Oktober	317	2.131	-	-	-	-
11. Nopember	-	-	-	-	19	79
12. Desember	-	-	-	-	-	-
Jumlah	2.016	13.550	497	1.595	743	3.076

Sumber Data: Statistik Pertanian Kecamatan Bawang

Tabel 5.1
(Lanjutan)

Bulan	Ubi Kayu		Ubi Jalar		Kacang Tanah	
	Luas Panen (Ha)	Pro-duksi (Kw)	Luas Panen (Ha)	Pro-duksi (Kw)	Luas Panen (Ha)	Pro-duksi (Kw)
(1)	(2)	(3)	(4)	(5)	(6)	(7)
01. Januari	-	-	-	-	-	-
02. Pebruari	-	-	-	-	87	-
03. Maret	1.630	-	-	-	-	-
04. April	-	-	-	-	-	-
05. Mei	-	-	-	-	-	-
06. Juni	-	-	-	-	23	-
07. Juli	364	-	-	-	-	-
08. Agustus	1.104	-	-	-	-	-
09. September	162	-	-	-	-	-
10. Oktober	-	-	-	-	-	-
11. Nopember	-	-	-	-	-	-
12. Desember	-	-	-	-	-	-
Jumlah	3.260	-	-	-	110	-

Sumber Data: Statistik Pertanian Kecamatan Bawang

Tabel 5.2

**Banyaknya Pohon/Rumpun Panen Dan Produksi Buah-buahan
Dirinci Menurut Jenisnya Kecamatan Bawang Tahun 2008**

No.	Jenis Tanaman	Triwulan 1		Triwulan 2		Triwulan 3		Triwulan 4	
		Jumlah Pohon/ rumpun	Produksi (Kw)	Jumlah Pohon/ rumpun	Produksi (Kw)	Jumlah Pohon/ rumpun	Produksi (Kw)	Jumlah Pohon/ rumpun	Produksi (Kw)
(1)	(2)	(3)	(4)	(5)	(6)	(7)	(8)	(9)	(10)
1	Pisang	783	117	762	84	723	75	872	96
2	Salak	5.874	167	5.126	136	4.779	125	1.864	136
3	Nanas	23	-	25	-	-	-	-	-
4	Jambu Biji	527	11	483	9	294	26	329	28
5	Rambutan	1.231	689	-	-	-	-	476	167
6	Sukun	27	3	28	3	832	62	84	17
7	Pepaya	1.806	72	1.822	56	1.851	57	1.863	74
8	Durian	264	39	-	-	-	-	-	-
9	Sawo	29	2	-	-	-	-	-	-
10	Jambu Air	190	9	112	5	-	-	-	-
11	Nangka	281	56	262	31	-	-	218	21
12	Petai	-	-	-	-	41	8	613	153
13	Jengkol	-	-	-	-	-	-	422	73

Sumber Data: Statistik Pertanian Kecamatan Bawang

Tabel 5.3

**Luas Panen Dan Produksi Tanaman Biofarma Dirinci per Jenis Tanaman
Dirinci Menurut Jenisnya Kecamatan Bawang Tahun 2008**

No.	Jenis Tanaman	Triwulan 1		Triwulan 2		Triwulan 3		Triwulan 4	
		Luas Panen (Ha)	Produksi (Kw)	Luas Panen (Ha)	Produksi (Kw)	Luas Panen (Ha)	Produksi (Kw)	Luas Panen (Ha)	Produksi (Kw)
(1)	(2)	(3)	(4)	(5)	(6)	(7)	(8)	(9)	(10)
1	Lengkuas	-	-	-	-	-	-	-	-
2	Kunyit	-	-	-	-	4	8	-	-
3	Temulawak	-	-	-	-	-	-	-	-
4	Kapulaga	-	-	-	-	-	-	-	-
5	Mengkudu	-	-	-	-	-	-	-	-
6	Jahe	-	-	-	-	19	2.860	-	-
7	Lempuyang	-	-	-	-	-	-	-	-
8	Kencur	-	-	-	-	8	1.463	-	-
9	Temuireng	-	-	-	-	-	-	-	-
10	Temukunci	-	-	-	-	-	-	-	-

Sumber Data: Statistik Pertanian Kecamatan Bawang

Tabel 5.4

**Potensi Luas Hutan Rakyat dan Jenis Produksi Kayu Dirinci Menurut Desa di Ke
Bawang Tahun 2008**

Desa	Luas (Ha)			Produksi (M3)		
	Albasia	Jati	Mahoni	Albasia	Jati	Mahoni
(1)	(2)	(3)	(4)	(5)	(6)	(7)
001. Wanadri	155	28	5	78.795	14.025	2.42
002. Kebondalem	45	25	7	22.746	12.750	3.44
005. Majalengka	145	52	9	73.950	26.660	4.33
006. Wiramastra	33	35	6	16.626	17.748	3.18
007. Kutayasa	35	10	15	17.850	5.100	7.65
008. Winong	27	10	10	13.770	5.100	5.10
009. Depok	81	50	20	41.310	25.500	10.20
010. Watuurip	74	50	15	37.740	25.500	7.65
012. Masaran	75	50	25	38.250	25.500	12.75
013. Serang	28	25	10	14.280	12.750	5.10
014. Mantrianom	22	11	15	10.965	5.610	7.65
015. Binorong	5	-	5	2.550	-	2.55
016. J o h o	8	-	5	3.825	-	2.55
017. Bawang	13	5	15	6.375	2.550	7.65
018. Bandingan	5	5	10	2.550	2.550	5.10
019. Blambangan	15	15	15	7.650	7.650	7.65
020. Gemuruh	25	10	15	12.750	5.100	7.65
021. Pucang	15	-	15	7.650	-	7.65
Jumlah	803	381	216	409.632	194.093	110.28

Sumber Data: Statistik Pertanian Kecamatan Bawang

Tabel 5.6

**Banyaknya Ternak Kecil Dirinci Menurut Desa dan Jenisnya di
Kecamatan Bawang Tahun 2008**

Desa	Kambing	Domba	Babi	Kelinci
(1)	(2)	(3)	(4)	(5)
001. Wanadri	262	20	-	36
002. Kebondalem	267	11	-	31
005. Majalengka	294	22	-	18
006. Wiramastra	241	23	-	42
007. Kutayasa	111	60	-	48
008. Winong	107	20	-	18
009. Depok	62	7	-	15
010. Watuurip	74	9	-	18
012. Masaran	71	49	-	39
013. Serang	76	34	-	14
014. Mantrianom	62	33	-	20
015. Binorong	92	52	-	12
016. J o h o	72	68	-	10
017. Bawang	66	44	-	-
018. Bandingan	70	24	-	17
019. Blambangan	146	65	-	42
020. Gemuruh	139	41	-	17
021. Pucang	70	47	-	29
Jumlah	2.282	629	-	426

Sumber Data: Statistik Pertanian Kecamatan Bawang

Tabel 5.6

**Banyaknya Unggas Dirinci Menurut Desa dan Jenisnya di Kecamatan Bawang
Tahun 2008**

Desa	Ayam		Itik	Itik Manila	Angsa
	Ras	Buras			
(1)	(2)	(3)	(4)	(5)	(6)
001. Wanadri	-	809	44	15	26
002. Kebondalem	-	1.367	-	14	6
005. Majalengka	-	1.105	-	18	9
006. Wiramastra	-	1.271	-	28	26
007. Kutayasa	-	1.063	-	27	-
008. Winong	-	787	31	30	16
009. Depok	-	838	52	-	6
010. Watuurip	-	560	74	29	16
012. Masaran	-	1.125	51	28	12
013. Serang	-	696	-	-	21
014. Mantrianom	-	857	80	-	9
015. Binorong	-	859	46	-	23
016. J o h o	-	1.081	140	-	7
017. Bawang	-	834	115	28	12
018. Bandingan	-	625	36	30	15
019. Blambangan	-	991	109	52	124
020. Gemuruh	-	897	81	61	26
021. Pucang	-	989	94	60	49
Jumlah	-	16.754	953	420	403

Sumber Data: Statistik Pertanian Kecamatan Bawang

Tabel 7.1

Banyaknya Perusahaan Industri Pengolahan Dirinci menurut Klasifikasi Industri per Desa di Kecamatan Bawang Tahun 2008

Desa	Industri Besar	Industri Sedang	Industri Kecil	Industri Rumah Tangga
(1)	(2)	(3)	(4)	(5)
001. Wanadri	-	-	4	26
002. Kebondalem	1	-	3	32
005. Majalengka	-	-	6	37
006. Wiramastra	-	-	3	49
007. Kutayasa	-	-	3	53
008. Winong	-	-	-	26
009. Depok	-	-	3	67
010. Watuurip	-	-	4	29
012. Masaran	1	-	4	54
013. Serang	-	-	3	25
014. Mantrianom	-	-	6	67
015. Binorong	-	-	6	19
016. J o h o	-	-	3	71
017. Bawang	-	-	2	56
018. Bandingan	-	-	3	52
019. Biambangan	-	-	4	32
020. Gemuruh	-	-	5	26
021. Pucang	-	-	6	26
Jumlah	2	-	68	747

Sumber Data: Monografi Kecamatan Bawang Tahun 2008

Tabel 7.2

**Banyaknya Lembaga Keuangan dirinci menurut Jenisnya per Desa di
Kecamatan Bawang Tahun 2008**

Desa	Bank	BPR	Koperasi
(1)	(2)	(3)	(5)
001. Wanadri	-	-	-
002. Kebondalem	-	-	-
005. Majalengka	-	-	1
006. Wiramastra	-	-	-
007. Kutayasa	-	-	-
008. Winong	-	-	-
009. Depok	-	-	-
010. Watuurip	-	-	-
012. Masaran	-	-	-
013. Serang	-	-	-
014. Mantrianom	1	1	1
015. Binorong	1	-	-
016. J o h o	-	-	-
017. Bawang	1	-	1
018. Bandingan	-	-	1
019. Blambangan	-	-	2
020. Gemuruh	-	-	-
021. Pucang	-	-	5
	-	-	-
Jumlah	3	1	11

Sumber Data: Monografi Kecamatan Bawang Tahun 2008

Tabel 7.2

Banyaknya Akomodasi Komersial dirinci menurut Desa dan Jenisnya
di Kecamatan Bawang Tahun 2008

Desa	Hotel/ Penginapan	Rumah/ Warung Makan	Gedung/ Balai Pertemuan
(1)	(2)	(3)	(4)
001. Wanadri	-	3	-
002. Kebondalem	-	2	-
005. Majalengka	-	2	-
006. Wiramastra	-	2	-
007. Kutayasa	-	1	-
008. Winong	-	2	-
009. Depok	-	2	-
010. Watuurip	-	1	-
012. Masaran	-	3	-
013. Serang	-	-	-
014. Mantrianom	-	5	-
015. Binoroug	-	6	-
016. J o h o	-	2	-
017. Bawang	-	6	1
018. Bandingan	-	3	-
019. Blambangan	-	3	-
020. Gemuruh	-	6	-
021. Pucang	-	9	-
Jumlah	-	58	1

Sumber Data: Monografi Kecamatan Bawang Tahun 2006

Banyaknya Sarana Transportasi Komersial dirinci menurut Desadan Jenisnya di Kecamatan Bawang Tahun 2008

Desa	Truk	Bis /Mikro bus	Pick up	Angkudes/ Angkot
(1)	(2)	(3)	(4)	(5)
001. Wanadri	5	3	3	3
002. Kebondalem	6	2	3	2
005. Majalengka	2	-	4	2
006. Wiramastra	3	-	3	3
007. Kutayasa	3	-	3	-
008. Winong	2	-	4	-
009. Depok	-	-	2	-
010. Watuurip	2	2	3	3
012. Masaran	4	2	3	4
013. Serang	-	-	2	-
014. Mantrianom	3	3	5	5
015. Binorong	4	4	6	5
016. J o h o	2	2	4	4
017. Bawang	2	2	5	6
018. Bandingan	3	2	3	5
019. Blambangan	2	2	7	7
020. Gemuruh	4	3	10	9
021. Pucang	5	4	12	10
Jumlah	52	31	82	68

Sumber Data: Monografi Kecamatan Bawang Tahun 2008