

KATALOG BPS/BPS Catalogue : 8202016.64

STATISTIK EKSPOR KALIMANTAN TIMUR (EXPORT STATISTICS OF KALIMANTAN TIMUR) 2014



BADAN PUSAT STATISTIK
PROVINSI KALIMANTAN TIMUR
BPS-Statistics of Kalimantan Timur

STATISTIK EKSPOR KALIMANTAN TIMUR *EXPORT STATISTICS OF KALIMANTAN TIMUR* TAHUN 2014

ISSN: 1907 - 185X

Nomor Publikasi/*Publication Number*: 64.540.15.07

Katalog BPS/*BPS Catalogue*: 8202017.64

Ukuran Buku/ *Book Size*: 21,0 Cm x 29,7 Cm

Jumlah Halaman/ *Pages*: 82

Naskah/Manuscript :

Bidang Statistik Distribusi

Distribution Statistics Division

Gambar Kulit/Art Designer:

Bidang Statistik Distribusi

Distribution Statistics Division

Diterbitkan Oleh :

Badan Pusat Statistik (BPS) Provinsi Kalimantan Timur

BPS-Statistics of Kalimantan Timur Province

Boleh dikutip dengan menyebutkan sumbernya

Could be cited with reference to the source



TIM PENYUSUN

Naskah/Manuscript:

BPS – Provinsi Kalimantan

Timur/

BPS – Statistics of Kalimantan

Timur

Pengarah/Director:

Aden Gultom

Penanggung Jawab/

Siti Farisyah Yana

Person In Charge:

Penyunting/Editor:

Siti Farisyah Yana

Sudarsono

Penulis/Pengolah Data

Titin Sukmawati

Author/ Data Processor:

Penyiapan Draft/ Gambar Kulit

Titin Sukmawati

Preparatory Manuscript/ Cover Design:

KATA PENGANTAR

Publikasi “**Statistik Ekspor Kalimantan Timur Tahun 2014**” merupakan publikasi tahunan yang diterbitkan oleh Badan Pusat Statistik (BPS) Provinsi Kalimantan Timur.

Publikasi ini menyajikan data ekspor menurut jenis barang, negara tujuan dan pelabuhan ekspor, berdasarkan hasil pengolahan dokumen PEB (Pemberitahuan Ekspor Barang) tahun 2014.

Selain itu juga sebagai bahan perbandingan secara total, disajikan pula data series dari tahun 2005 sampai dengan tahun 2014, termasuk laju pertumbuhan Ekspor Kalimantan Timur (termasuk Kalimantan Utara), yang dirinci menurut ekspor migas dan non migas.

Mudah-mudahan publikasi ini dapat membantu kebutuhan para konsumen data ekspor Kalimantan Timur. Terimakasih disampaikan kepada semua pihak yang telah membantu BPS Provinsi Kalimantan Timur sehingga penyajian publikasi ini dapat terlaksana.

Samarinda, Agustus 2015
Badan Pusat Statistik
Provinsi Kalimantan Timur
Kepala,

Aden Gultom

PREFACE

The 2014 Export Statistics of Kalimantan Timur is an annual publication, published by the BPS – Statistics of Kalimantan Timur.

This publication contains about data of export, which arrange by commodity, country of destination, and port of exportation, were based on the 2014 export declaration.

For comparison, this publication also presents, data series of total export and growth of export in Kalimantan Timur (include Kalimantan Utara), by export of oil and gas, and others.

Hopefully this publication would be able to meet the need of consumers of export statistic of Kalimantan Timur. Finally, deep gratitudes are due to many agencies which cooperated with the BPS – Statistics of Kalimantan Timur in making it possible to bring out this publication.

*Samarinda, August 2015
BPS-Statistics of
Kalimantan Timur Province
Head,*

Aden Gultom

DAFTAR ISI / TABLE OF CONTENTS

| | Hal/Page |
|--|----------|
| KATA PENGANTAR/PREFACE..... | ii/iii |
| DAFTAR ISI/ TABLE OF CONTENTS..... | iv |
| DAFTAR GRAFIK / LIST OF GRAPHS | v |
| DAFTAR LAMPIRAN / LIST OF APPENDIX | vi |
| PENJELASAN/EXPLANATORY NOTES..... | 1/4 |
| ULASAN SINGKAT/BRIEF DESCRIPTION..... | 7/14 |
| A Pendahuluan / Introduction | 7/14 |
| B Perkembangan Ekspor / Export Development | 7/14 |
| C Ekspor Kalimantan Timur Tahun 2014 / Kalimantan Timur Export in 2014 | 9/15 |
| Tabel-Tabel/Tables | |
| Tabel/Table A. Berat dan Nilai Ekspor Provinsi Kalimantan Timur Menurut Pelabuhan Utama, Tahun 2014 / Weight and Value of Kalimantan Timur Export by Major Port of Exportation, 2014..... | 9/16 |
| Tabel/Table B. Berat dan Nilai Ekspor Provinsi Kalimantan Timur Menurut Benua Tujuan Tahun 2014/ Weight and Value of Kalimantan Timur Export by Continent of Destination, 2014..... | 10/17 |
| Tabel/Table C. Berat dan Nilai Ekspor Provinsi Kalimantan Timur Menurut Negara Tujuan Utama, Tahun 2014/Weight and Value of Kalimantan Timur Export by Major Country of Destination, 2014..... | 11/18 |
| Tabel/Table D. Berat dan Nilai Ekspor Provinsi Kalimantan Timur Menurut 21 Golongan Barang Utama Tahun 2014/Weight and Value of Kalimantan Timur Export by Major 21 Commodity Group, 2014..... | 12/19 |
| Tabel/Table E. Berat dan Nilai Ekspor Provinsi Kalimantan Timur Menurut Komoditi (HS 10 Digit) Utama, Tahun 2014/Weight and Value of Kalimantan Timur Export by Major Commodity 10 Digit HS, 2014..... | 13/20 |
| LAMPIRAN | 21 -73 |

DAFTAR GRAFIK /LIST OF GRAPHS

| | | Hal/Page |
|--------------|---|----------|
| Grafik/Graph | 1. Perkembangan Nilai Ekspor Provinsi Kalimantan Timur Tahun 2005 - 2014/ <i>Trend of Kalimantan Timur Export Value 2005 - 2014</i> | 8/15 |
| Grafik/Graph | 2. Nilai Ekspor Provinsi Kalimantan Timur Menurut Pelabuhan Muat Utama, Tahun 2014 (persen)/ <i>Kalimantan Timur Export Value by Major Port, 2014 (%)</i> | 10/16 |
| Grafik/Graph | 3. Nilai Ekspor Provinsi Kalimantan Timur Menurut Benua Tujuan, Tahun 2014 (Persen)/ <i>Kalimantan Timur Export Value by Continent of Destination, 2014 (%)</i> | 11/17 |

DAFTAR LAMPIRAN /LIST OF APPENDIX

| | | Hal/Page |
|-------------|--|----------|
| Tabel/Table | 1. Perkembangan Nilai Ekspor Migas dan Non Migas Provinsi Kalimantan Timur/ <i>Trend of Kalimantan Timur Export Value by Commodity Group, (Oil & Gas and Non Oil & Gas), (US\$ 000) 2005 - 2014.....</i> | 21 |
| Tabel/Table | 2. Laju Pertumbuhan Nilai Ekspor Provinsi Kalimantan Timur/ <i>Growth Rate of Kalimantan Timur Export Value, 2005-2014.....</i> | 22 |
| Tabel/Table | 3. Nilai Ekspor Provinsi Kalimantan Timur Menurut Pelabuhan Muat dan Golongan Barang / <i>Export Value of Kalimantan Timur by Port and Commodity Group, 2014 (FOB US\$)</i> | 23 |
| Tabel/Table | 4. Berat dan Nilai Ekspor Provinsi Kalimantan Timur Menurut Pelabuhan Muat/ <i>Weight and Value of Kalimantan Timur Export by Port, 2014 (FOB US\$).....</i> | 24 |
| Tabel/Table | 5. Berat dan Nilai Ekspor Provinsi Kalimantan Timur Menurut Benua/ <i>Weight and Value of Kalimantan Timur Export by Continent of Destination, 2014 (FOB US\$)</i> | 25 |
| Tabel/Table | 6. Berat dan Nilai Ekspor Provinsi Kalimantan Timur Menurut Negara/ <i>Weight and Value of Kalimantan Timur Export by Country of Destination, 2014 (FOB US\$)</i> | 26 |
| Tabel/Table | 7. Berat dan Nilai Ekspor Provinsi Kalimantan Timur Menurut 21 Golongan Barang/ <i>Weight and Value of Kalimantan Timur Export by 21 Commodity Group, 2014 (FOB US\$)</i> | 29 |
| Tabel/Table | 8. Berat dan Nilai Ekspor Provinsi Kalimantan Timur Menurut Golongan Barang (HS) 2 Digit/ <i>Weight and Value of Kalimantan Timur Export by Commodity 2 Digit HS, 2014 (FOB US\$)</i> | 30 |
| Tabel/Table | 9. Berat dan Nilai Ekspor Provinsi Kalimantan Timur Menurut Komoditi (HS) 10 Digit/ <i>Weight and Value of Kalimantan Timur Export by Commodity 10 Digit HS, 2014 (FOB US\$)</i> | 36 |

PENJELASAN

1. DAERAH PENCATATAN

Daerah pencatatan statistik dalam publikasi ini meliputi pelabuhan-pelabuhan yang berada di wilayah Kalimantan Timur (termasuk Kalimantan Utara).

2. SUMBER DATA

Data ekspor dikumpulkan berdasarkan dokumen ekspor/ Pemberitahuan Ekspor Barang (PEB) yang diisi oleh Eksportir dan telah diberikan ijin muat oleh Bea dan Cukai serta dilegalisir oleh Bank Devisa.

3. SISTEM PERDAGANGAN

Pencatatan Statistik perdagangan luar negeri menggunakan sistem perdagangan umum (*general trade*) dimana pencatatan dilakukan dari dokumen PEB yang dimuat dari pelabuhan dan bandara di seluruh wilayah Indonesia termasuk kawasan berikut.

4. RUANG LINGKUP

- ⇒ Pencatatan Statistik Ekspor meliputi seluruh barang-barang yang keluar dari wilayah Kalimantan Timur (termasuk Kalimantan Utara) yang bersifat komersial maupun bukan komersial seperti bantuan barang kredit lunak, hadiah dan sebagainya.
- ⇒ Ekspor kapal laut dan pesawat udara termasuk dalam statistik ekspor, sedangkan ekspor bunker oil untuk kapal tidak tercatat dalam publikasi ini.
- ⇒ Barang-barang yang diolah di luar negeri tetap dicatat sebagai ekspor, meskipun hasil olahan barang tersebut akan kembali masuk ke wilayah Kalimantan Timur.
- ⇒ Barang-barang di bawah ini tidak termasuk di dalam statistik ekspor
 - a. Pakaian & barang-barang perhiasan penumpang.
 - b. Barang-barang yang dikirim untuk perwakilan Indonesia di luar negeri.

- c. Barang-barang untuk ekspedisi dan ekshibisi/pameran.
- d. Pembungkus/peti kemas untuk diisi diluar negeri.
- e. Uang dan Surat-surat berharga.
- f. Barang-barang contoh.
- g. Barang-barang yang dikirim keluar negeri untuk diperbaiki.

5. SISTEM PENGOLAHAN

Data dalam publikasi ini mencakup dokumen-dokumen Ekspor tahun 2014 yang diterima oleh Badan Pusat Statistik sejak awal Januari 2014 sampai dengan 31 Desember 2014. Sistem pengolahan menggunakan "*Carry Over*". Dengan metode ini dokumen-dokumen dari daerah ditunggu selama satu bulan setelah bulan berjalan. Dokumen-dokumen yang datang terlambat akan dimasukkan dalam pengolahan bulan berikutnya. Metode "*Carry over*" ini sangat membantu mempercepat pengolahan data, disamping itu telah diteliti bahwa metode ini tidak begitu berpengaruh terhadap ekspor yang disebabkan "*carry over*" berikutnya.

6. KLASIFIKASI JENIS BARANG

Penggolongan barang didalam publikasi ini menggunakan Klasifikasi Tarif Indonesia 2012 yang didasarkan atas *Harmonized System (HS)*.

7. PERIODE REFERENSI

Periode penentuan ekspor adalah tanggal diberikannya izin muat barang tersebut oleh pejabat Bea & Cukai setelah diadakan pemeriksaan seperlunya.

8. NILAI BARANG

Nilai barang yang dicatat untuk statistik Ekspor adalah nilai FOB (US\$).

9. NEGARA TUJUAN

Yang dimaksud dengan negara tujuan adalah negara dimana barang tersebut akan dikonsumsi / diperdagangkan.

10. SATUAN BARANG

Sejak tahun 1975 ekspor disajikan dalam berat bersih (Kg) meskipun demikian untuk beberapa jenis barang disajikan pula buah, ekor, lembar, liter, dozen, pasang, unit dan sebagainya.

11. PELABUHAN EKSPOR

Yang dimaksud dengan pelabuhan ekspor adalah pelabuhan dimana surat izin muat tersebut dikeluarkan.

<http://kaltim.bps.go.id>

EXPLANATORY NOTES

1. AREA OF RECORDINGS

The statistics recording area in this publication covers the entire territory of the Kalimantan Timur (include Kalimantan Utara).

2. SOURCE OF DOCUMENTS

The data compiled based on export documents/Export Declaration (PEB), filled out by the Exporters approved by the Customs & Excises and legalized by foreign exchange bank.

3. TRADE SYSTEM

Recording of Foreign Trade Statistics apply the general trade system, where the documents recorded from the whole port in Indonesia including bounded warehouse.

4. COVERAGE

- ⇒ *The recording Export statistics covers all goods leaving the territory of the Kalimantan Timur (include Kalimantan Utara), both the commercial, as well as non commercial goods, such as goods with soft loans, grants/gifts, etc .*
- ⇒ *Ocean going ships and air planes are included in the statistics, while the export of bunker oil for ships is not presented in this publication.*
- ⇒ *Goods processed abroad, are still recorded as export although the results of this processing will return to, and enter on the territory of the East Kalimantan.*
- ⇒ *The following goods were not included in the statistics :*
 - a. *Clothes and jewelry of passangers.*
 - b. *Goods exported for the Indonesian representative abroad.*
 - c. *Goods for expeditions and exhibition/shows.*
 - d. *Packings/containers to be filled abroad.*
 - e. *Banknotes and securities*
 - f. *Sample goods*
 - g. *Repaired goods*

5. PROCESSING SYSTEM

The data in this publication cover export documents of 2014 received by BPS- Statistics of Indonesia since the beginning of January 2014 through December 31, 2014. The carry over system is applied in this processing.

The deadline of a certain month is one month after the reference period, which means the end of the following month. The documents accepted after the deadline is considered as document of the following month. The method of carry over was very helpful to speed up data processing, beside that it was researched that the method was not significantly affected by the carry over data.

6. COMMODITY CLASSIFICATION

The classification of goods in this publication applies the 2012 Indonesia Tariff Classification, which is based on the Harmonized System (HS).

7. REFERENCE PERIOD

The period for export determination is the date of issuance of the Goods Loading Permit by the Customs & Excises official, after the necessary examination had been conducted.

8. COMMODITY VALUATION

The goods value recorded for the Export Statistics, is the FOB value (US\$).

9. COUNTRY OF DESTINATION

Country of destination is the country known at the time of dispatch to be the final country where goods are to be delivered

10. UNIT OF COMMODITY

Since 1975, export has been presented in net weight (kg); nevertheless, several types of goods are also presented in piece, sheet, litre, dozen pairs, units, etc.

11. PORT OF EXPORT

Port of export is the port where the Loading permit is issued.

<http://kaltim.bps.go.id>

ULASAN SINGKAT

A. Pendahuluan

Perdagangan luar negeri merupakan sektor ekonomi yang sangat berperan dalam menunjang pembangunan. Dari kegiatan ekspor dapat diperoleh devisa yang merupakan salah satu sumber dana untuk pembangunan.

Untuk meningkatkan ekspor, pemerintah telah mengeluarkan serangkaian kebijaksanaan seperti paket deregulasi. Inti dari paket deregulasi adalah pemerintah memperluas cakupan kelompok komoditi yang mendapat fasilitas dalam kerangka Perusahaan Ekspertir Tertentu (PET).

Pada tahun 2014 kegiatan perdagangan luar negeri Kalimantan Timur khususnya ekspor mengalami penurunan sebesar 16,70 persen. Penurunan nilai ekspor Kalimantan Timur pada tahun 2014 apabila diamati dari golongan barang, disebabkan oleh penurunan barang-barang migas sebesar 15,39 persen dan non migas sebesar 17,63 persen (terutama batu bara) terhadap tahun sebelumnya.

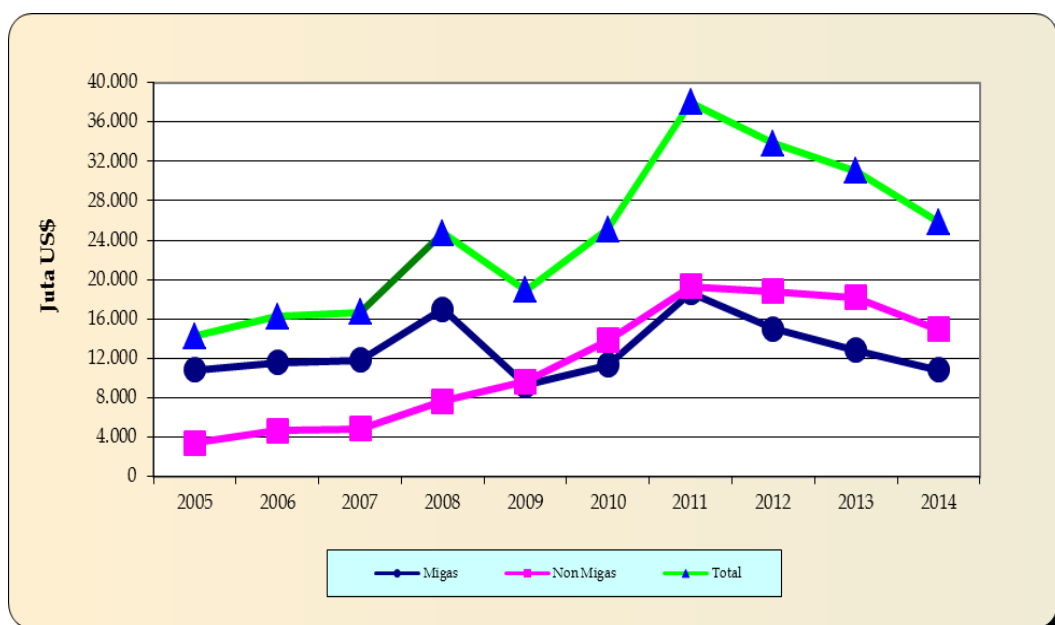
B. Perkembangan Ekspor

Nilai ekspor Kalimantan Timur selama sepuluh tahun terakhir (2005 – 2014) mengalami perkembangan yang cukup berarti, yakni dari US\$ 14,28 milyar pada tahun 2005 menjadi US\$ 25,82 milyar pada tahun 2014, atau meningkat sebesar 80,88 persen. Peningkatan nilai ekspor tersebut selain didukung oleh ekspor migas juga ekspor

non migas. Migas yang selama ini merupakan ekspor andalan Kalimantan Timur meningkat sebesar 0,42 persen, yakni dari US\$ 10,82 milyar pada tahun 2005 menjadi US\$ 10,87 milyar pada tahun 2014. Namun, ekspor non migas mengalami peningkatan melebihi ekspor migas, yakni dari US\$ 3,46 milyar pada tahun 2005 menjadi US\$ 14,96 milyar pada tahun 2014 atau meningkat sebesar 332,86 persen.

Perkembangan nilai ekspor Kalimantan Timur selama sepuluh tahun terakhir setiap tahunnya cenderung meningkat. Komoditi migas yang selama ini merupakan primadona ekspor Kalimantan Timur ke berbagai negara di dunia, peranannya mengalami fluktuasi tahun 2009, 2010, 2011, 2012, 2013 dan 2014 yakni hanya sebesar 49,10%, 45,07%, 49,13%, 44,39%, 41,43% dan 42,08% dari total nilai ekspor, bahkan sejak tahun 2011 ekspor Kalimantan Timur cenderung menurun.

Grafik 1. Perkembangan Nilai Ekspor Provinsi Kalimantan Timur, Tahun 2005 - 2014



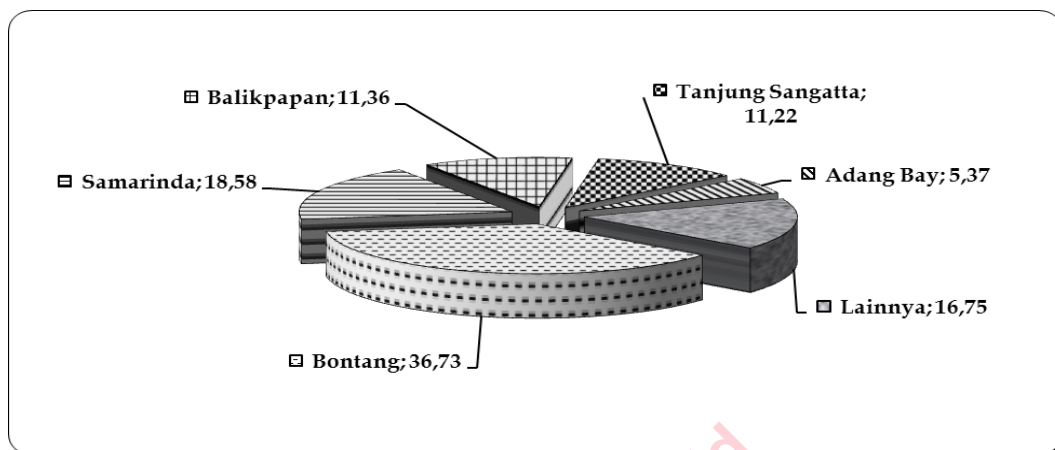
C. Ekspor Kalimantan Timur Tahun 2014

Ekspor Kalimantan Timur tahun 2014 dimuat melalui 20 (dua puluh) pelabuhan yang ada di Kalimantan Timur. Dari dua puluh pelabuhan ekspor tersebut bila diamati dari peran masing-masing pelabuhan, maka pelabuhan Bontang merupakan pelabuhan yang memuat barang ekspor terbesar pada tahun 2014 yakni sebesar 36,73 persen dari total nilai ekspor Kalimantan Timur, atau senilai US\$ 9,48 milyar dengan komoditi ekspor terbesar berupa komoditi migas. Pelabuhan yang memuat komoditi ekspor terbesar kedua dan ketiga adalah pelabuhan Samarinda dan Balikpapan dengan nilai ekspor sebesar US\$ 4,80 milyar dan US\$ 2,93 milyar atau 18,58 persen dan 11,36 persen dari total nilai ekspor Kalimantan Timur tahun 2014. Selebihnya dimuat dari pelabuhan-pelabuhan lainnya yang dapat dilihat pada Tabel A.

Tabel A. Berat dan Nilai Ekspor Provinsi Kalimantan Timur Menurut Pelabuhan Utama, Tahun 2014

| No | Pelabuhan | Berat (Kg) | Nilai (US\$) | Peranan (%) | |
|--------------|-------------------|------------------------|-----------------------|---------------|---------------|
| | | | | Berat | Nilai |
| 1. | Bontang | 27.722.734.212 | 9.485.440.797 | 10,83 | 36,73 |
| 2. | Samarinda | 83.295.783.022 | 4.797.307.193 | 32,53 | 18,58 |
| 3. | Balikpapan | 16.448.690.839 | 2.933.673.057 | 6,42 | 11,36 |
| 4. | Tanjung Sangatta | 42.245.726.052 | 2.896.958.021 | 16,50 | 11,22 |
| 5. | Adang Bay (Pasir) | 28.577.084.210 | 1.386.443.145 | 11,16 | 5,37 |
| 6. | Lainnya | 57.785.801.796 | 4.325.199.013 | 22,57 | 16,75 |
| Total | | 256.075.820.131 | 25.825.021.226 | 100,00 | 100,00 |

Grafik 2. Nilai Ekspor Provinsi Kalimantan Timur Menurut Pelabuhan Muat Utama, Tahun 2014 (Persen)

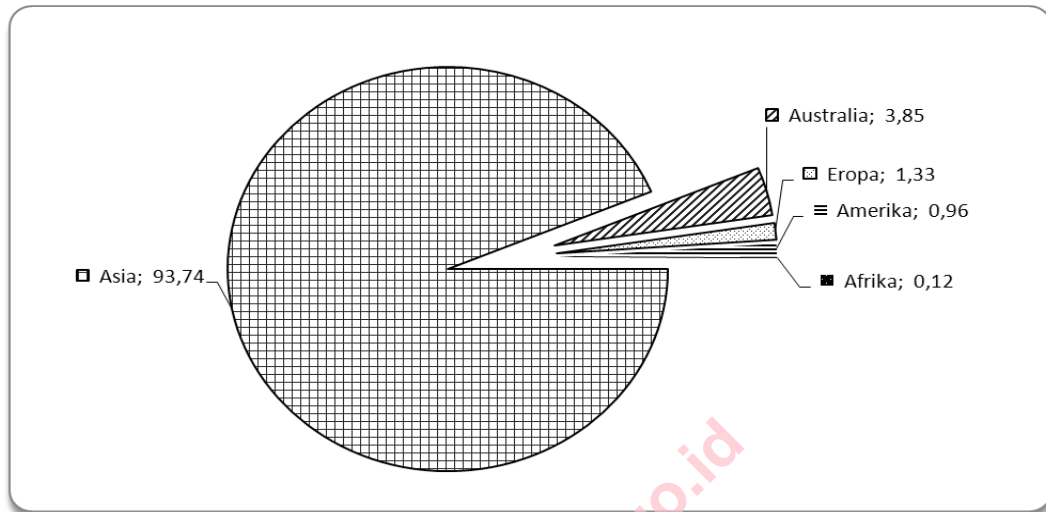


Barang-barang ekspor Kalimantan Timur tahun 2014 ditujukan ke berbagai negara di lima benua. Benua Asia merupakan tujuan ekspor terbesar dengan nilai mencapai US\$ 24,21 milyar atau sebesar 93,74 persen dari total nilai ekspor Kalimantan Timur. Berikutnya benua Australia dan Eropa masing-masing senilai US\$ 0,99 milyar dan US\$ 343,64 juta atau sebesar 3,85 persen dan 1,33 persen. Selebihnya di ekspor ke benua Amerika dan Afrika masing-masing senilai US\$ 248,28 juta dan US\$ 30,87 juta.

Tabel B. Berat dan Nilai Ekspor Provinsi Kalimantan Timur Menurut Benua Tujuan, Tahun 2014

| No | Benua | Berat (Kg) | Nilai (US\$) | Peranan (%) | |
|--------------|-----------|------------------------|-----------------------|---------------|---------------|
| | | | | Berat | Nilai |
| 1. | Asia | 249.700.346.679 | 24.208.096.642 | 97,51 | 93,74 |
| 2. | Australia | 1.622.417.596 | 994.129.063 | 0,63 | 3,85 |
| 3. | Eropa | 3.619.881.851 | 343.643.528 | 1,41 | 1,33 |
| 4. | Amerika | 1.079.005.172 | 248.277.361 | 0,42 | 0,96 |
| 5. | Afrika | 54.168.833 | 30.874.632 | 0,02 | 0,12 |
| Total | | 256.075.820.131 | 25.825.021.226 | 100,00 | 100,00 |

Grafik 3. Nilai Ekspor Provinsi Kalimantan Timur Menurut Benua Tujuan, Tahun 2014 (Persen)



Menurut negara tujuan ekspor, maka Jepang merupakan negara tujuan ekspor terbesar Kalimantan Timur dengan nilai US\$ 5,72 milyar atau sebesar 22,15 persen dari total nilai ekspor. Kemudian disusul oleh negara Republik Korea dan India masing-masing dengan nilai ekspor sebesar US\$ 3,99 milyar dan US\$ 3,39 milyar atau sebesar 15,44 persen dan 13,11 persen.

Tabel C. Berat dan Nilai Ekspor Provinsi Kalimantan Timur Menurut Negara Tujuan Utama, Tahun 2014

| No | Negara | Berat (Kg) | Nilai (US\$) | Peranan (%) | |
|--------------|----------------|------------------------|-----------------------|---------------|---------------|
| | | | | Berat | Nilai |
| 1. | Jepang | 25.927.139.122 | 5.720.272.789 | 10,12 | 22,15 |
| 2. | Republik Korea | 31.775.141.463 | 3.988.290.738 | 12,41 | 15,44 |
| 3. | India | 72.270.600.879 | 3.385.582.839 | 28,22 | 13,11 |
| 4. | Tiongkok | 59.115.767.543 | 3.327.614.462 | 23,09 | 12,89 |
| 5. | Lainnya | 66.987.171.124 | 9.403.260.398 | 26,16 | 36,41 |
| Total | | 256.075.820.131 | 25.825.021.226 | 100,00 | 100,00 |

Menurut 21 golongan barang *Harmonized System (HS)*, produk mineral adalah golongan barang yang paling dominan diekspor dari Kalimantan Timur. Pada tahun 2014 produk mineral nilai eksportnya mencapai US\$ 23,87 milyar atau sebesar 92,44 persen dari total nilai ekspor Kalimantan Timur. Golongan barang dengan nilai ekspor terbesar berikutnya adalah produk industri kimia senilai US\$ 804,37 juta (3,11%), Kayu, barang dari kayu, barang anyaman sebesar US\$ 490,21 juta (1,90%), Lemak, minyak, malam nabati dan hewani sebesar US\$ 365,94 juta (1,42%) dan Binatang hidup, produk hewani senilai US\$ 121,92 juta (0,47%). Di luar lima golongan barang tersebut, golongan barang lainnya memiliki total nilai ekspor sebesar US\$ 170,93 juta.

Tabel D. Berat dan Nilai Ekspor Provinsi Kalimantan Timur Menurut 21 Golongan Barang Utama, Tahun 2014

| Golongan Barang | Berat (Kg) | Nilai (US\$) | Peranan (%) | |
|---|------------------------|-----------------------|---------------|---------------|
| | | | Berat | Nilai |
| 05 Produk mineral | 251.533.987.164 | 23.871.654.128 | 98,23 | 92,44 |
| 06 Produk industri kimia | 2.108.113.352 | 804.369.014 | 0,82 | 3,11 |
| 09 Kayu, barang dari kayu, barang anyaman | 1.904.847.371 | 490.206.893 | 0,74 | 1,90 |
| 03 Lemak, minyak, malam nabati dan hewani | 482.409.702 | 365.939.909 | 0,19 | 1,42 |
| 01 Binatang hidup, produk hewani | 14.992.269 | 121.922.783 | 0,01 | 0,47 |
| Lainnya | 31.470.273 | 170.928.499 | 0,01 | 0,66 |
| Total | 256.075.820.131 | 25.825.021.226 | 100,00 | 100,00 |

Selain berdasarkan 21 golongan barang, ekspor Kalimantan Timur bisa diamati menurut jenis barangnya (HS). Jenis barang ekspor terbesar dari Kalimantan Timur adalah *Liquid Natural Gas* (LNG) yakni sebesar 29,39 persen dengan nilai US\$ 7,59 milyar, disusul oleh *Bituminous Coal: coking coal* dan *Other coal, whether or not pulverised but not agglomerated* masing-masing senilai US\$ 5,10 milyar dan US\$ 3,91 milyar atau sebesar 19,76 persen dan 15,15 persen dari total nilai ekspor Kalimantan Timur tahun 2014.

Tabel E. Berat dan Nilai Ekspor Provinsi Kalimantan Timur Menurut Komoditi (HS 10 Digit) Utama, Tahun 2014

| Komoditi | Berat (Kg) | Nilai (US\$) | Peranan (%) | |
|---|------------------------|-----------------------|---------------|---------------|
| | | | Berat | Nilai |
| 2711110000 Liquid natural gas | 8.773.578.753 | 7.590.419.181 | 3,43 | 29,39 |
| 2701121000 Bituminous coal: coking coal | 75.050.861.702 | 5.103.346.619 | 29,31 | 19,76 |
| 2701190000 Other coal, whether or not pulverised but not agglomerated | 89.447.106.911 | 3.913.551.763 | 34,93 | 15,15 |
| 2701129000 Bituminous coal: not coking coal | 52.464.271.850 | 3.027.796.167 | 20,49 | 11,72 |
| 2713900000 Other residues of petroleum oils or of oils obtained from bituminous mineral | 1.782.030.622 | 1.068.191.043 | 0,70 | 4,14 |
| 2709001000 Crude petroleum oil | 1.279.645.208 | 1.014.751.299 | 0,50 | 3,93 |
| 2702100000 Lignite, whether or not pulverised, but not agglomerated | 21.317.126.693 | 957.081.619 | 8,32 | 3,71 |
| 2709002000 Condensate | 986.512.259 | 881.213.104 | 0,39 | 3,41 |
| Lainnya | 4.974.686.133 | 2.268.670.431 | 1,94 | 8,78 |
| Total | 256.075.820.131 | 25.825.021.226 | 100,00 | 100,00 |

BRIEF DESCRIPTION

A. Introduction

Foreign trade is an economic factor which support the National Development. From the Export activities, the foreign exchange can be obtained which is regarded as one of the financial sources for development activities.

To increase the export, the Government has stipulated a set of policy like the deregulate package. The focus of the deregulates package is that Government expands the range of commodity group for some specific manufacturing export.

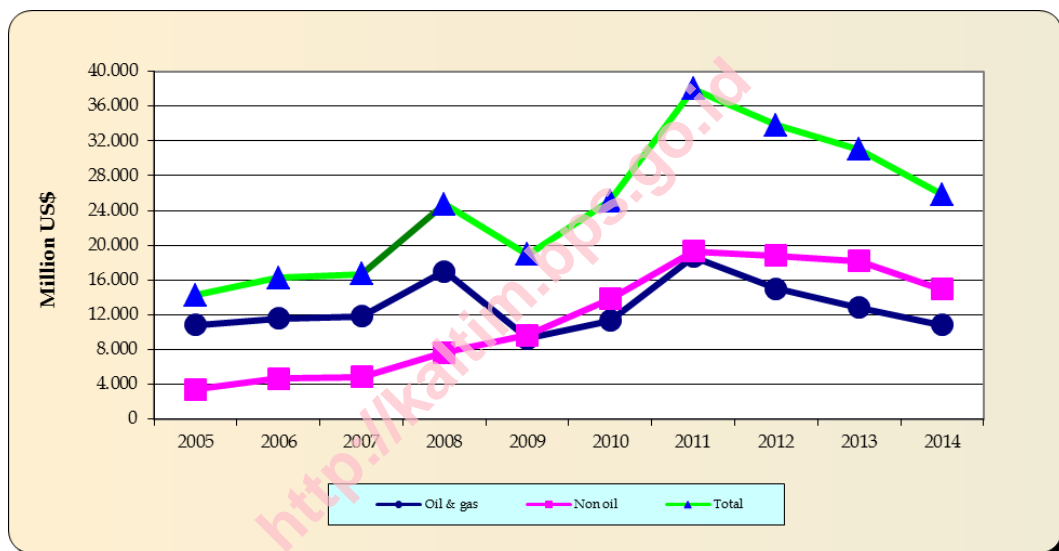
In 2014, Kalimantan Timur foreign trade activities, especially export, experienced to decreased by 16,70%. Decline in value of exports of Kalimantan Timur in the year 2014 when observed from the commodity group, caused by the decline in oil and gas goods amounted to 15,39% and non oil (expecially) amounted to 17,63% againts the previous year.

B. Export Development

During the last ten years (2005-2014) Kalimantan Timur export significantly grew which increased from US\$ 14,28 billion in 2005 to US\$ 25,82 billion in 2014, or increased 80,88% The export growth was supported both by oil and gas export and non oil and gas export. The oil and gas, as the major export of Kalimantan Timur, increased from US\$ 10,82 billion in 2005 to US\$ 10,87 billion in 2014 or increased 0,42%. Similarly non oil and gas export also increased from US\$ 3,46 billion in 2005 to US\$ 14,96 billion in 2014, or increased 332,86%.

The export value of Kalimantan Timur during the last ten years was increasing. Oil and gas commodities which had been a prime export of Kalimantan Timur to various countries in the world, its role has fluctuation in 2009,2010,2011,2012,2013 and 2014 which amounted to only 49,10%, 45,07%, 49,13%, 44,39%,41,43% and 42,08% of the total export value in fact, since 2011 exports of Kalimantan Timur tends to decrease.

Graph 1. Trend of Kalimantan Timur Export Value, 2005 – 2014



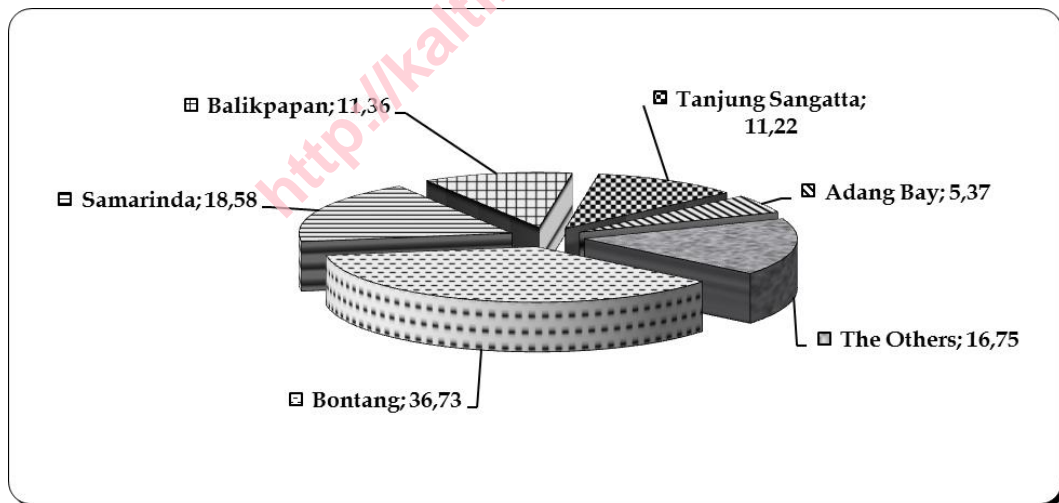
C. Kalimantan Timur Export in 2014

In the year of 2014, Kalimantan Timur export was loaded through 18 ports available in Kalimantan Timur. Out of 20 export ports, as viewed from each port activities, Bontang Port was regarded as the biggest port containing of 36,73% of export commodity, which reached US\$ 9,48 billion, was oil and gas material. Port that contains the sccond largest export commodity and the thrid is the port of Samarinda and Balikpapan which US\$ 4,80 billion and US\$ 2,93 million or 18,58% and 11,36% of the total expor value of Kalimantan Timur in 2014. The remining export commodity was loaded by other ports as shown in Table A.

Table A. Weight and Value of Kalimantan Timur Export by Major Port of Exportation, 2014

| No | Port of Exportation | Weight (Kg) | Value (US\$) | Contribution (%) | |
|--------------|---------------------|------------------------|-----------------------|------------------|---------------|
| | | | | Weight | Value |
| 1. | Bontang | 27.722.734.212 | 9.485.440.797 | 10,83 | 36,73 |
| 2. | Samarinda | 83.295.783.022 | 4.797.307.193 | 32,53 | 18,58 |
| 3. | Balikpapan | 16.448.690.839 | 2.933.673.057 | 6,42 | 11,36 |
| 4. | Tanjung Sangatta | 42.245.726.052 | 2.896.958.021 | 16,50 | 11,22 |
| 5. | Adang Bay | 28.577.084.210 | 1.386.443.145 | 11,16 | 5,37 |
| 6. | The Others | 57.785.801.796 | 4.325.199.013 | 22,57 | 16,75 |
| Total | | 256.075.820.131 | 25.825.021.226 | 100,00 | 100,00 |

Graph 2. Kalimantan Timur Export Value by Major Port, 2014 (%)



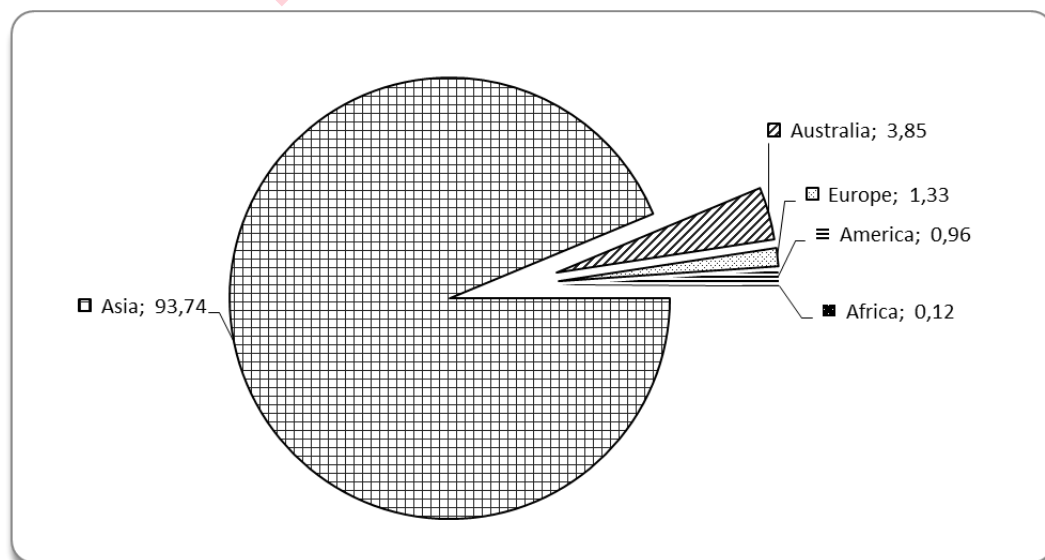
In 2014, the export commodity of Kalimantan Timur were sent to many countries in five continents. Asia Continent was regarded as the largest export destination with the total value US\$ 24,21 billion or 93,74% from the total export value of Kalimantan Timur. The next were Australia and Europa which reached US\$ 0,99 billion and US\$ 343,64 million or

3,85% and 1,33%. And the remaining continent of export destination was America and Africa which reached US\$ 248,28 million and US\$ 30,87 million respectively.

Table B. Weight and Value of Kalimantan Timur Export by Continent of Destination, 2014

| No | Continents | Weight (Kg) | Value (US\$) | Contribution (%) | |
|--------------|------------|------------------------|-----------------------|------------------|---------------|
| | | | | Weight | Value |
| 1. | Asia | 249.700.346.679 | 24.208.096.642 | 97,51 | 93,74 |
| 2. | Australia | 1.622.417.596 | 994.129.063 | 0,63 | 3,85 |
| 3. | Europe | 3.619.881.851 | 343.643.528 | 1,41 | 1,33 |
| 4. | America | 1.079.005.172 | 248.277.361 | 0,42 | 0,96 |
| 5. | Africa | 54.168.833 | 30.874.632 | 0,02 | 0,12 |
| Total | | 256.075.820.131 | 25.825.021.226 | 100,00 | 100,00 |

Graph 3. Kalimantan Timur Export Value by Continent of Destination, 2013 (%)



As based on the destination countries, Japan was found as the largest one, with the total of value of US\$ 5,72 billion or 22,15% of the total export

value. The next were Republic of Korea and India i.e US\$ 3,99 billion and US\$ 3,39 billion or 15,44% and 13,11% respectively, followed by other countries.

Table C. Weight and Value of Kalimantan Timur Export by Major Country of Destination, 2014

| No | Country | Weight (Kg) | Value (US\$) | Contribution (%) | |
|--------------|--------------------|------------------------|-----------------------|------------------|---------------|
| | | | | Weight | Value |
| 1. | Japan | 25.927.139.122 | 5.720.272.789 | 10,12 | 22,15 |
| 2. | Korea, Republik of | 31.775.141.463 | 3.988.290.738 | 12,41 | 15,44 |
| 3. | India | 72.270.600.879 | 3.385.582.839 | 28,22 | 13,11 |
| 4. | Tiongkok | 59.115.767.543 | 3.327.614.462 | 23,09 | 12,89 |
| 5. | The Others | 66.987.171.124 | 9.403.260.398 | 26,16 | 36,41 |
| Total | | 256.075.820.131 | 25.825.021.226 | 100,00 | 100,00 |

As based on 21 HS Commodity group, mineral products as the largest one with the total value US\$ 23,87 billion or 92,44 persen of the export total. The next were product of chemical or allied industries which US\$ 804,37 million (3,11%), Wood and its articles, plaiting materials which US\$ 490,21 million (1,90%), Fats Oils, waxes of animals/vegetable which US\$ 365,94 million (1,42%) and Live animals, animal product which US\$ 121,92 million (0,47%). Outside of these five commodity group, other commodity group have a total value of eksport amounted to US\$ 170,93 million.

Table D. Weight and Value of Kalimantan Timur Export by Major 21 Commodity Group, 2014

| Commodity Group | Weight (Kg) | Value (US\$) | Contribution (%) | |
|--|------------------------|-----------------------|------------------|---------------|
| | | | Weight | Value |
| 05 Mineral products | 251.533.987.164 | 23.871.654.128 | 98,23 | 92,44 |
| 06 Product of chemical or allied industries | 2.108.113.352 | 804.369.014 | 0,82 | 3,11 |
| 09 Wood and its articles, plaiting materials | 1.904.847.371 | 490.206.893 | 0,74 | 1,90 |
| 03 Fats, Oils, waxes of animals/vegetable | 482.409.702 | 365.939.909 | 0,19 | 1,42 |
| 01 Live animals, animal product | 14.992.269 | 121.922.783 | 0,01 | 0,47 |
| <i>The Others</i> | 31.470.273 | 170.928.499 | 0,01 | 0,66 |
| Total | 256.075.820.131 | 25.825.021.226 | 100,00 | 100,00 |

Kalimantan Timur export can also be seen from its commodity classification (HS). Out of the total export, the largest of export commodity was Liquid Natural Gas (LNG) (29,39%) which reached US\$ 7,59 billion and followed by Bituminous Coal: coking coal and Other coal, whether or not pulverised but not agglomerated which reached US\$ 5,10 billion and US\$ 3,91 billion or 19,76% and 15,15% respectively.

Table E. Weight and Value of Kalimantan Timur Export by Major Commodity 10 Digit HS, 2014

| Commodity | Weight (Kg) | Value (US\$) | Contribution (%) | |
|---|------------------------|-----------------------|------------------|---------------|
| | | | Weight | Value |
| 2711110000 Liquid natural gas | 8.773.578.753 | 7.590.419.181 | 3,43 | 29,39 |
| 2701121000 Bituminous coal: coking coal | 75.050.861.702 | 5.103.346.619 | 29,31 | 19,76 |
| 2701190000 Other coal, whether or not pulverised but not agglomerated | 89.447.106.911 | 3.913.551.763 | 34,93 | 15,15 |
| 2701129000 Bituminous coal: not coking coal | 52.464.271.850 | 3.027.796.167 | 20,49 | 11,72 |
| 2713900000 Other residues of petroleum oils or of oils obtained from bituminous mineral | 1.782.030.622 | 1.068.191.043 | 0,70 | 4,14 |
| 2709001000 Crude petroleum oil | 1.279.645.208 | 1.014.751.299 | 0,50 | 3,93 |
| 2702100000 Lignite, whether or not pulverised, but not agglomerated | 21.317.126.693 | 957.081.619 | 8,32 | 3,71 |
| 2709002000 Condensate | 986.512.259 | 881.213.104 | 0,39 | 3,41 |
| <i>The Others</i> | 4.974.686.133 | 2.268.670.431 | 1,94 | 8,78 |
| Total | 256.075.820.131 | 25.825.021.226 | 100,00 | 100,00 |

LAMPIRAN

<http://kaltipbps.go.id>

Tabel 1 : Perkembangan Nilai Ekspor Migas dan Non Migas, Provinsi Kalimantan Timur
Table 1 : Trend of Kalimantan Timur Export Value by Commodity Group (Oil & Gas and Non Oil & Gas)
 2004 - 2013 (US\$ 000)

| Tahun <i>Year</i> | Migas <i>Oil & Gas</i> | Non Migas <i>Non Oil & Gas</i> | Total <i>Total</i> |
|-----------------------------|--------------------------------------|--|------------------------------|
| (1) | (2) | (3) | (4) |
| 2005 | 10.822.026 | 3.455.521 | 14.277.546 |
| 2006 | 11.604.953 | 4.657.304 | 16.262.258 |
| 2007 | 11.805.896 | 4.856.840 | 16.662.737 |
| 2008 | 17.025.364 | 7.674.679 | 24.700.043 |
| 2009 | 9.290.597 | 9.632.129 | 18.922.726 |
| 2010 | 11.319.283 | 13.797.667 | 25.116.950 |
| 2011 | 18.655.697 | 19.318.455 | 37.974.152 |
| 2012 | 14.999.647 | 18.792.901 | 33.792.548 |
| 2013 | 12.843.495 | 18.159.588 | 31.003.083 |
| 2014 | 10.867.284 | 14.957.737 | 25.825.021 |

Tabel 2 : Laju Pertumbuhan Nilai Ekspor, Provinsi Kalimantan Timur
Table 2 : Growth Rate of Kalimantan Timur Export Value
 2005 - 2014(%)

| Tahun Year | Laju Pertumbuhan (%) Growth Rate (%) | | |
|---------------|---|----------------------------|----------------|
| | Migas Oil & Gas | Non Migas Non Oil & Gas | Total Total |
| (1) | (2) | (3) | (4) |
| 2005 | 26,61 | 46,05 | 30,82 |
| 2006 | 7,23 | 34,78 | 13,90 |
| 2007 | 1,73 | 4,28 | 2,46 |
| 2008 | 44,21 | 58,02 | 48,24 |
| 2009 | -45,43 | 25,51 | -23,39 |
| 2010 | 21,84 | 43,25 | 32,73 |
| 2011 | 64,81 | 175,22 | 51,19 |
| 2012 | -19,60 | 74,92 | -11,01 |
| 2013 | -14,37 | -3,37 | -8,25 |
| 2014 | -15,39 | -17,63 | -16,70 |

Tabel 3 Nilai Ekspor Provinsi Kalimantan Timur Menurut
: Pelabuhan Muat dan Golongan Barang
Table 3 *Export Value of Kalimantan Timur by Port and Commodity Group*
2014 (FOB US\$)

| Pelabuhan Muat <i>Exportation Port</i> | Migas <i>Oil & Gas</i> | Non Migas <i>Non Oil & Gas</i> | Total <i>Total</i> |
|--|--------------------------------------|--|------------------------------|
| (1) | (2) | (3) | (4) |
| BALIKPAPAN | 1.435.305.687 | 1.498.367.370 | 2.933.673.057 |
| SAMARINDA | 326.965.790 | 4.470.341.403 | 4.797.307.193 |
| TANJUNG REDEP | | 1.004.044.094 | 1.004.044.094 |
| TANJUNG SELOR | | 57.363.451 | 57.363.451 |
| LINGKAS TARAKAN | | 809.732.036 | 809.732.036 |
| NUNUKAN | | 160.006.829 | 160.006.829 |
| PASIR/TANAH GROGOT | | 44.469.952 | 44.469.952 |
| TANJUNG SANTAN | 569.323.130 | | 569.323.130 |
| BUNYU | | 104.596.710 | 104.596.710 |
| TANJUNG SANGATA | | 2.896.958.021 | 2.896.958.021 |
| SEPINGGAN (U) | | 12.773.843 | 12.773.843 |
| TARAKAN (U) | | 16.628.547 | 16.628.547 |
| BONTANG | 7.590.419.181 | 1.895.021.616 | 9.485.440.797 |
| SENIPAH | 929.603.144 | | 929.603.144 |
| JUATA TARAKAN | | 3.511.795 | 3.511.795 |
| ADANG BAY | 15.667.400 | 1.370.775.745 | 1.386.443.145 |
| MUARA DJAWA | | 13.595.549 | 13.595.549 |
| BERAU | | 542.304.784 | 542.304.784 |
| SEGAMA-BORNEO | | 928 | 928 |
| SANGKULIRANG | | 57.244.221 | 57.244.221 |
| TOTAL EKSPOR | 10.867.284.332 | 14.957.736.894 | 25.825.021.226 |

Tabel 4 Berat dan Nilai Ekspor Provinsi Kalimantan Timur Menurut
: Pelabuhan Muat
Table 4 *Weight and Value of Kalimantan Timur Export by Port*
2014 (FOB US\$)

| Pelabuhan Muat <i>Exportation Port</i> | Berat (Kg) <i>Weight (Kg)</i> | Nilai FOB (US\$) <i>FOB Value (US\$)</i> |
|--|---|--|
| (1) | (2) | (3) |
| BALIKPAPAN | 16.448.690.839 | 2.933.673.057 |
| SAMARINDA | 83.295.783.022 | 4.797.307.193 |
| TANJUNG REDEP | 20.789.231.508 | 1.004.044.094 |
| TANJUNG SELOR | 2.719.242.000 | 57.363.451 |
| LINGKAS TARAKAN | 11.681.388.438 | 809.732.036 |
| NUNUKAN | 1.539.132.805 | 160.006.829 |
| PASIR/TANAH GROGOT | 1.103.415.097 | 44.469.952 |
| TANJUNG SANTAN | 657.144.187 | 569.323.130 |
| BUNYU | 6.288.327.976 | 104.596.710 |
| TANJUNG SANGATA | 42.245.726.052 | 2.896.958.021 |
| SEPINGGAN (U) | 1.385.003 | 12.773.843 |
| TARAKAN (U) | 5.545.121 | 16.628.547 |
| BONTANG | 27.722.734.212 | 9.485.440.797 |
| SENIPAH | 1.136.983.900 | 929.603.144 |
| JUATA TARAKAN | 67.416.000 | 3.511.795 |
| ADANG BAY | 28.577.084.210 | 1.386.443.145 |
| MUARA DJAWA | 326.576.366 | 13.595.549 |
| BERAU | 9.941.059.939 | 542.304.784 |
| SEGAMA-BORNEO | 464 | 928 |
| SANGKULIRANG | 1.528.952.992 | 57.244.221 |
| TOTAL EKSPOR | 256.075.820.131 | 25.825.021.226 |

Tabel 5 Berat dan Nilai Ekspor Provinsi Kalimantan Timur Menurut Benua
Table 5 : *Weight and Value of Kalimantan Timur Export by Continent of Destination*
 2014 (FOB US\$)

| Benua Tujuan <i>Continent of Destination</i> | Berat (Kg) <i>Weight (Kg)</i> | Nilai FOB (US\$) <i>FOB Value (US\$)</i> |
|--|---|--|
| (1) | (2) | (3) |
| ASIA | 249.700.346.679 | 24.208.096.642 |
| AFRIKA | 54.168.833 | 30.874.632 |
| AUSTRALIA | 1.622.417.596 | 994.129.063 |
| AMERIKA | 1.079.005.172 | 248.277.361 |
| EROPA | 3.619.881.851 | 343.643.528 |
| TOTAL EKSPOR | 256.075.820.131 | 25.825.021.226 |

Tabel 6 Berat dan Nilai Ekspor Provinsi Kalimantan Timur Menurut Negara Tujuan
Table 6 : *Weight and Value of Kalimantan Timur Export by Country of Destination*
 2014 (FOB US\$)

| Negara Tujuan <i>Country of Destination</i> | Berat (Kg) <i>Weight (Kg)</i> | Nilai FOB (US\$) <i>FOB Value (US\$)</i> |
|--|----------------------------------|--|
| (1) | (2) | (3) |
| JAPAN | 25.927.139.122 | 5.720.272.789 |
| HONG KONG | 7.323.310.167 | 415.896.573 |
| KOREA, REPUBLIC OF | 31.775.141.463 | 3.988.290.738 |
| TAIWAN, PROVINCE OF CHINA | 22.168.199.069 | 3.252.811.618 |
| CHINA | 59.115.767.543 | 3.327.614.462 |
| PAPUA NEW GUINEA | 577.530 | 1.269.965 |
| THAILAND | 8.698.291.654 | 639.642.972 |
| SINGAPORE | 1.910.559.974 | 989.875.469 |
| PHILIPPINES | 8.252.784.157 | 588.430.988 |
| MALAYSIA | 9.764.912.760 | 1.620.196.462 |
| MYANMAR (FORM. BURMA) | 89.996.000 | 6.486.463 |
| BRUNEI DARUSSALAM | 15.871 | 1.215.467 |
| VIET NAM | 681.441.306 | 71.524.543 |
| INDIA | 72.270.600.879 | 3.385.582.839 |
| PAKISTAN | 389.538.988 | 68.250.442 |
| BANGLADESH | 138.645.500 | 7.823.351 |
| SRI LANKA | 578.584.068 | 40.739.178 |
| IRAQ | 492 | 54.324 |
| SAUDI ARABIA | 12.353.112 | 10.108.480 |
| KUWAIT | 4.720 | 118.831 |
| JORDAN | 375.885 | 214.000 |
| OMAN | 11.035.364 | 11.730.310 |

| Negara Tujuan <i>Country of Destination</i> | Berat (Kg) <i>Weight (Kg)</i> | Nilai FOB (US\$) <i>FOB Value (US\$)</i> |
|--|----------------------------------|--|
| (1) | (2) | (3) |
| UNITED ARAB EMIRATES | 589.179.275 | 57.970.203 |
| QATAR | 1.891.780 | 1.976.175 |
| EGYPT | 331 | 38.518 |
| LIBYAN ARAB JAMAHIRIYA | 240 | 11.484 |
| TUNISIA | 30 | 1.855 |
| KENYA | 17.410.290 | 14.169.647 |
| MOZAMBIQUE | 5.001.301 | 3.945.356 |
| EQUATORIAL GUINEA | 685 | 16.216 |
| ANGOLA | 22.763 | 824.354 |
| CONGO | 1.604 | 30.552 |
| NIGERIA | 31.670.140 | 11.334.264 |
| GABON | 4.838 | 140.998 |
| SOUTH AFRICA | 55.018 | 263.972 |
| AUSTRALIA | 1.346.135.949 | 945.494.645 |
| NEW ZEALAND | 276.281.647 | 48.634.418 |
| UNITED STATES | 938.076.041 | 199.247.218 |
| CANADA | 47.002 | 223.298 |
| MEXICO | 159 | 9.364 |
| VENEZUELA | 12.105 | 523.696 |
| ARGENTINA | 8.124 | 95.810 |
| BRAZIL | 140.860.167 | 48.002.188 |
| COLOMBIA | 70 | 11.321 |
| ECUADOR | 698 | 86.228 |
| PERU | 186 | 2.784 |
| TRINIDAD AND TOBAGO | 120 | 72.766 |
| UNITED KINGDOM | 1.254.948 | 3.062.272 |

| Negara Tujuan <i>Country of Destination</i> | Berat (Kg) <i>Weight (Kg)</i> | Nilai FOB (US\$) <i>FOB Value (US\$)</i> |
|--|----------------------------------|--|
| (1) | (2) | (3) |
| NETHERLANDS | 16.418.522 | 15.839.503 |
| FRANCE | 40.085.027 | 14.412.996 |
| GERMANY, FED. REP. OF | 6.644.345 | 11.970.877 |
| AUSTRIA | 1.384 | 7.341 |
| BELGIUM | 5.461.722 | 6.427.307 |
| DENMARK | 34.421 | 333.084 |
| NORWAY | 580 | 24.566 |
| SWEDEN | 1.598 | 9.907 |
| IRELAND | 32.978.104 | 10.398.324 |
| ITALY | 3.008.084.385 | 242.104.174 |
| SPAIN | 55.501.690 | 14.210.910 |
| POLAND | 2.080 | 35.624 |
| ROMANIA | 470 | 81.290 |
| KAZAKHSTAN | 4.750 | 92.024 |
| SLOVENIA | 420.401.473 | 22.801.100 |
| REP. OF MACEDONIA | 33.005.000 | 1.782.270 |
| RUSSIA FEDERATION | 998 | 36.721 |
| MAURITANIA | 305 | 7.097 |
| NAMIBIA | 1.288 | 90.319 |
| TURKMENISTAN | 1 | 298 |
| UKRAINE | 270 | 11.050 |
| MALTA | 83 | 1.890 |
| CHILE | 500 | 2.688 |
| TOTAL EKSPOR | 256.075.820.131 | 25.825.021.226 |

Tabel 7 : Berat dan Nilai Ekspor Provinsi Kalimantan Timur Menurut 21 Golongan Barang
Table 7 : *Weight and Value of Kalimantan Timur Export by 21 Commodity Group*
 2014 (FOB US\$)

| HS | Uraian Golongan Barang <i>Group Description</i> | Berat (Kg) <i>Weight (Kg)</i> | Nilai FOB (US\$) <i>FOB Value (US\$)</i> |
|---------------------|--|----------------------------------|--|
| (1) | (2) | (3) | (4) |
| 01 | Live animals, animal product | 14.992.269 | 121.922.783 |
| 02 | Vegetable product | 5.753.587 | 798.915 |
| 03 | Fats, Oils, waxes of animals/vegetable | 482.409.702 | 365.939.909 |
| 04 | Foodstuffs, beverages, spirits and tobacco | 3.653.821 | 23.984.611 |
| 05 | Mineral products | 251.533.987.164 | 23.871.654.128 |
| 06 | Product of chemical or allied industries | 2.108.113.352 | 804.369.014 |
| 07 | Plastics, rubber and articles thereof | 200.430 | 1.300.999 |
| 08 | Raw hides, skins, leather and articles | 7.789 | 798.586 |
| 09 | Wood and its articles, plaiting materials | 1.904.847.371 | 490.206.893 |
| 10 | Pulp, paper and articles thereof | 411 | 2.944 |
| 11 | Textiltes and textile articles | 1.812.171 | 174.131 |
| 12 | Footwear, umbrellas, artificial flowers | 626 | 518 |
| 13 | Cement, plaster, ceramic product, glass | 9.687 | 18.810 |
| 15 | Base metals and articles thereof | 679.350 | 6.706.325 |
| 16 | Machinery, electrical, electronic equipments | 9.713.207 | 68.873.927 |
| 17 | Vehicles, aircraft, vessels, etc | 9.288.232 | 27.476.884 |
| 18 | Optical, photographics, musical instruments, etc | 233.324 | 40.498.291 |
| 20 | Miscellaneous manufactured articles | 117.638 | 293.558 |
| TOTAL EKSPOR | | 256.075.820.131 | 25.825.021.226 |

Tabel 8 : Berat dan Nilai Ekspor Provinsi Kalimantan Timur Menurut Golongan Barang (HS) 2 Digit
Table 8 : Weight and Value of Kalimantan Timur Export by Commodity 2 Digit HS
 2014 (FOB US\$)

| HS | Uraian Golongan Barang Group Description | Berat (Kg) Weight (Kg) | Nilai FOB (US\$) FOB Value (US\$) |
|-----|--|---------------------------|--------------------------------------|
| (1) | (2) | (3) | (4) |
| 01 | Live animals | 27.799 | 83.715 |
| 03 | Fish and crustaceans, mollusca and other aquatic invertebrates | 14.961.112 | 121.736.941 |
| 04 | Dairy produce, bird's eggs, natural honey, edible products of animal origin, not else where specified or included | 3.358 | 102.127 |
| 07 | Edible vegetables and certain roots and tubers | 712 | 348 |
| 08 | Edible fruit and nuts, peel of citrus fruit or melone | 20.875 | 6.750 |
| 09 | Coffe, tea, mate and spices | 18.096 | 139.820 |
| 11 | Products of the milling industry, malt, starches, inulin, wheat glutes | 1.710 | 4.144 |
| 12 | Oil seeds and oleaginous fruits, miscellaneous grains, seeds and fruit, industrial or medicinal plants, straw and fodder | 153.023 | 207.097 |
| 13 | Lac, gums, resins and other vegetable saps and extracts | 9.636 | 85.586 |
| 14 | Vegetable plaiting materials, vegetable products not elsewhere specified or included | 5.549.535 | 355.170 |
| 15 | Animal and vegetable fats or oils and their cleavage products, prepared edible fats, animal or vegetable waxes | 482.409.702 | 365.939.909 |
| 16 | Preparations of meat, of fish or of crustaceans, mollusce or other aquatic invertebrates | 39 | 78 |
| 17 | Sugars and sugar confectionery | 223.255 | 165.956 |

| HS | Uraian Golongan Barang <i>Group Description</i> | Berat (Kg) <i>Weight (Kg)</i> | Nilai FOB (US\$) <i>FOB Value (US\$)</i> |
|-----|---|----------------------------------|---|
| (1) | (2) | (3) | (4) |
| 18 | Cocos and cocoa preparations | 4.981 | 16.713 |
| 19 | Preparations of cereals, flour, starch of milk, pastrycooks products | 1.255.297 | 2.131.015 |
| 20 | Preparations of vegetables, fruit, nuts or other parts of plants | 15.741 | 19.513 |
| 21 | Miscellaneous edible preparations | 185.071 | 188.924 |
| 22 | Beverages, spirit and vinegar | 101.230 | 56.189 |
| 24 | Tobacco and manufactured tobacco substitutes | 1.668.777 | 21.336.424 |
| 27 | Mineral fuels, mineral oils and products of their distillation, bituminous substances, mineral waxes | 251.533.987.164 | 23.871.654.128 |
| 28 | Inorganic chemicals, organic or inorganic compound of precious metals, of rare earthmetals, of radioactive elements and of isotopes | 643.958.338 | 322.727.415 |
| 29 | Organic chemicals | 403.835.180 | 115.573.295 |
| 31 | Fertilisers | 1.038.874.415 | 349.534.158 |
| 32 | Panning or dyeing extracts, tannins and their derivatives, dyes, pigments and other colouring matter, paints and vernishes, putty and other mastics, ink | 11.180 | 11.610 |
| 33 | Essential oils and resinoids, perfumery, cosmetic or toilet preparations | 54.911 | 216.172 |
| 34 | Soap, organic surface active agents, washing preparations, lubricating preparations, artificial waxes, prepared waxes, polishing and scouring preparations, candles and similar articles, modelling pastes, dental waxes and dental preparations with a basis □ | 401.538 | 376.521 |

| HS | Uraian Golongan Barang <i>Group Description</i> | Berat (Kg) <i>Weight (Kg)</i> | Nilai FOB (US\$) <i>FOB Value (US\$)</i> |
|-----|---|----------------------------------|---|
| (1) | (2) | (3) | (4) |
| 35 | Albuminodial substances, modified starches, glues, enzymes | 11.164 | 7.583 |
| 36 | Explosives, pyrotechnic products, matches, pyrophoric alloys, certain combustible preparations | 6.090 | 30.417 |
| 38 | Miscellaneous chemical products | 20.960.536 | 15.891.843 |
| 39 | Plastics and articles thereof | 146.118 | 625.224 |
| 40 | Rubber and articles thereof | 54.312 | 675.775 |
| 41 | Raw hides and skins (other than furskins) and leather | 5.904 | 684.890 |
| 42 | Articles of leather, saddlery and harness, travel goods, handbags and similar containers, articles of animal gut (other than silk worm gut) | 819 | 7.721 |
| 43 | Furskins and artificial fur, manufactures thereof | 1.066 | 105.975 |
| 44 | Wood and articles of wood, wood charcoal | 1.904.844.083 | 490.204.245 |
| 46 | Manufactures of straw, of esparto and of other plaiting materials, basketware and wickerwork | 3.288 | 2.648 |
| 48 | Paper and paperboard, articles of paper pulp, of paper or of paperboard | 410 | 2.914 |
| 49 | Printed books, newspapers, pictures and other products of the printing industry, manuscripts, typescripts and plans | 1 | 30 |
| 56 | Wadding, felt and monwovens, special yarn, twine, cordage, ropes and cables and articles thereof | 634 | 12.572 |
| 58 | Special woven fabrics, tufted textile fabrics, lace, tapestries, trimmings, embroidery | 395 | 1.362 |
| 61 | Articles of apparel and clothing accessories, knitted and crocheted | 88.398 | 75.663 |

| HS | Uraian Golongan Barang <i>Group Description</i> | Berat (Kg) <i>Weight (Kg)</i> | Nilai FOB (US\$) <i>FOB Value (US\$)</i> |
|-----|--|----------------------------------|---|
| (1) | (2) | (3) | (4) |
| 62 | Articles of apparel and clothing accessories, not knitted and crocheted | 1.722.738 | 84.024 |
| 63 | Other made up textile articles, sets, worn clothing and worn textile articles, rage | 6 | 510 |
| 64 | Footwear, gaiters and the like, parts of such articles | 126 | 87 |
| 65 | Headger and parts thereof | 500 | 431 |
| 68 | Articles of stone, plaster, cement, asbestos, mica or similar materials | 118 | 5.280 |
| 70 | Glass and glassware | 9.569 | 13.530 |
| 72 | Iron and steel | 8.737 | 12.336 |
| 73 | Articles of iron or steel | 618.325 | 5.554.640 |
| 74 | Copper and articles thereof | 274 | 7.621 |
| 76 | Aluminium and articles thereof | 10.618 | 58.040 |
| 82 | Tools, implements, cutlery, spoons and forks, of base metal, parts thereof of base metal | 40.047 | 1.050.197 |
| 83 | Miscellaneous articles of base metal | 1.316 | 20.967 |
| 84 | Nuclear reactors, boilers, machinery and mechanical appliances, parts thereof | 9.518.082 | 58.892.054 |
| 85 | Electrical machinery and equipment and parts thereof, sound recorders and reproducers, television image and sound recorders and reproducers, and parts and accessories of such articles | 195.125 | 9.981.873 |
| 86 | Railway or tramway locomotives, rolling stock and parts thereof, railway or tramway track fixtures and fittings and parts thereof, mechanical (including electro mechanical) traffic signalling equipment of all kinds | 46.444 | 144.190 |

| HS | Uraian Golongan Barang <i>Group Description</i> | Berat (Kg) <i>Weight (Kg)</i> | Nilai FOB (US\$) <i>FOB Value (US\$)</i> |
|---------------------|---|----------------------------------|---|
| (1) | (2) | (3) | (4) |
| 87 | Vehicles other than railway or tramway rolling stock, and parts and accessories thereof | 8.898.108 | 26.276.951 |
| 88 | Aircraft, spacecraft, and parts thereof | 593 | 5.140 |
| 89 | Ships, boats and floating structures | 343.087 | 1.050.603 |
| 90 | Optical, photographic, cinematographic, measuring, checking, precision, medical or surgical instruments and apparatus, parts and accessories thereof | 233.324 | 40.498.291 |
| 94 | Furniture, bedding, mattresses, mattress supports, cushions and similar stuffed furnishings, lamps and lighting fittings, not elsewhere specified or included, illuminated signs, illuminated name plates and the like, prefabricated buildings | 43.987 | 140.869 |
| 95 | Toys, games and sports requisites, parts and accessories thereof | 31.007 | 41.809 |
| 96 | Miscellaneous manufactures articles | 42.644 | 110.880 |
| 75 | Nickel and articles thereof | 32 | 1.076 |
| 81 | Other base metal, cermets, articles thereof | 1 | 1.448 |
| 23 | Residues and waste from the food industries, prepared animal fodder | 199.430 | 69.799 |
| TOTAL EKSPOR | | 256.075.820.131 | 25.825.021.226 |

Tabel 9 : Berat dan Nilai Ekspor Provinsi Kalimantan Timur Menurut Komoditi (HS) 10 Digit
Table 9 : Weight and Value of Kalimantan Timur Export by Commodity 9 Digit HS
 2014 (FOB US\$)

| HS | Uraian Golongan Barang Group Description | Berat (Kg) Weight (Kg) | Nilai FOB (US\$) FOB Value (US\$) |
|------------|---|---------------------------|--|
| (1) | (2) | (3) | (4) |
| 0106200000 | Live reptiles(including snakes and turtles) | 27.799 | 83.715 |
| 0301119510 | Red arowanes | 45 | 5.000 |
| 0301939000 | Live carp, other than breeding | 1.297 | 2.594 |
| 0301993910 | Live kerapu (Cromilepte altiveli;Epinephelus heniochus;Epinephelus Merra) | 206.432 | 444.864 |
| 0302190000 | Oth salmonidae fish, excluding fillet,liver and roes, fresh or chilled | 1.419 | 2.838 |
| 0302330000 | Skipjack or stripe-bellied bonito,excl.fillets,livers & roes,fresh or chilled | 116 | 113 |
| 0302390000 | Oth tunas, excl.fillets, livers & roes,fresh or chilled | 8.097 | 16.965 |
| 0302420000 | Anchovies excl.fillets, livers and roes,fresh or chilled | 1.180 | 4.399 |
| 0302430000 | Sardines, excl. fillets, livers & roes,fresh or chilled | 1.950 | 5.197 |
| 0302820000 | Rays and skates, excl.fillets, liversand roes, fresh or chilled | 13.325 | 11.919 |
| 0302891600 | Torpedo scads, etc., excl.fillets,livers and roes, fresh or chilled | 2.350 | 12.300 |
| 0302891710 | Silver pomfrets excl.fillets, livers and roes, fresh or chilled | 11.425 | 203.791 |
| 0302891800 | Mangrove red snappers, excl.fillets,livers and roes, fresh or chilled | 14.045 | 51.201 |
| 0302891910 | Kerapu, excl.fillets, livers and roes,fresh or chilled | 4.256 | 16.338 |
| 0302891930 | Mackerel excl.fillets, livers and roes,fresh or chilled | 29.176 | 90.011 |
| 0302891990 | Other marine fish excl.fillets, liversand roes, fresh or chilled | 4.483.834 | 5.134.731 |
| 0302892600 | Indian threadfins and silver grunts,excl.fillets,livers&roes,fresh/ chilled | 22.685 | 70.877 |
| 0302892900 | Other fish of not marine fish, excl.fillets, livers&roes, fresh or chilled | 14.116 | 5.284 |

| HS | Uraian Golongan Barang <i>Group Description</i> | Berat (Kg) <i>Weight (Kg)</i> | Nilai FOB (US\$) <i>FOB Value (US\$)</i> |
|------------|--|----------------------------------|--|
| (1) | (2) | (3) | (4) |
| 0303230090 | Other tilapia (<i>Oreochromis spp.</i>), excl.fillets, livers and roes, frozen | 211.520 | 309.283 |
| 0303430000 | Skipjack or stripe-bellied bonito, excl.fillets, livers and roes, frozen | 23.250 | 18.450 |
| 0303530000 | Sardines, sardinella, brisling or spartsexcl.fillets, livers and roes, frozen | 1.475 | 3.741 |
| 0303891990 | Other marine fish, excl.fillets, liversand roes, frozen | 322.400 | 485.067 |
| 0303892900 | Other fish, not marine fish,excl.fillets, livers and roes, frozen | 26.000 | 42.260 |
| 0304890000 | Frozen fillets of other fish | 38.803 | 53.147 |
| 0305592000 | Marine fish, dried, other than ediblefish offal, salted/unsalted, not smoked | 83.200 | 383.427 |
| 0305599000 | Fish,not marine fish,dried,oth thnedble fish offal,saltd/unsaltd,not smokd | 8.200 | 37.655 |
| 0305630000 | Anchovies, salted but not dried/ smoked &in brine, other than edible fish offal | 500 | 1.000 |
| 0306141000 | Soft shell crabs, frozen, fit for humanconsumption | 48.250 | 475.527 |
| 0306149000 | Other crabs, frozen, fit for humanconsumption | 10.312 | 138.492 |
| 0306171010 | Giant tiger prawns with head, frozen,fit for human consumption | 17.284 | 200.160 |
| 0306171020 | Giant tiger prawns headless, frozen, fitfor human consumption | 2.153.854 | 28.697.542 |
| 0306171090 | Other giant tiger prawns, frozen, fitfor human consumption | 4.412.993 | 76.606.860 |
| 0306179000 | Other shrimps and prawns, frozen,fit for human consumption | 19.572 | 149.519 |
| 0306222000 | Lobsters (<i>homarus spp</i>),oth than breeder,live | 241 | 482 |
| 0306241000 | Crabs, live | 2.045.985 | 5.622.080 |
| 0306249100 | Crabs, dried, in airtight container, notfrozen | 26.200 | 161.672 |
| 0306262000 | Cold-water shrimps and prawns,other thanbreeder, live | 32.150 | 68.505 |
| 0306263000 | Cold-water shrimps and prawns, fresh orchilled | 276.112 | 637.797 |

| HS | Uraian Golongan Barang Group Description | Berat (Kg) Weight (Kg) | Nilai FOB (US\$) FOB Value (US\$) |
|------------|---|---------------------------|--|
| (1) | (2) | (3) | (4) |
| 0306273900 | Other shrimps and prawns, fresh or chilled, not frozen | 113.980 | 317.881 |
| 0306274900 | Other shrimps and prawns, dried, in other than airtight containers, not frozen | 230.032 | 1.030.069 |
| 0307212000 | Scallops, fresh or chilled | 32.700 | 32.700 |
| 0307311000 | Mussels, live | 2.347 | 82.145 |
| 0307591000 | Octopus, frozen | 8.000 | 103.050 |
| 0308192000 | Sea cucumbers (Stichopus japonicus, Holothuridae), dried, salted/brined | 4 | 8 |
| 0406102000 | Curd | 2.718 | 15.225 |
| 0406209000 | Grated/powdered cheese, of all kinds, in packages of a gross weight ≤ 20 kg | 408 | 1.077 |
| 0410001000 | Birds' nests, edible | 232 | 85.825 |
| 0708201000 | French beans, shelled/unshelled, fresh/chilled | 177 | 91 |
| 0713209000 | Chickpeas (garbanzos), dried, shelled, whether/not skinned, other than for sowing | 368 | 186 |
| 0713319000 | Beans (Vigna mungo hepper/Vigna radiata wilczek), dried, shelled, other than sowing | 167 | 71 |
| 0801310000 | Cashew nuts, in shell, fresh or dried | 1.836 | 1.837 |
| 0801320000 | Cashew nuts, shelled, fresh or dried | 1.347 | 2.481 |
| 0802900000 | Other nuts, whether/not shelled/peeled, fresh or dried | 3.107 | 1.747 |
| 0804502000 | Mangoes, fresh or dried | 195 | 72 |
| 0805500000 | Lemons and limes, fresh or dried | 14.390 | 613 |
| 0902109000 | Green tea, other than leaves, (not fermented), in packing ≤ 3 kg | 800 | 3.093 |
| 0902209000 | Green tea, other than leaves (not fermented), in packing > 3 kg | 1.200 | 4.689 |
| 0902309000 | Black tea (fermented) & partly fermented tea, other than leaves, in packing ≤ 3 kg | 3.000 | 11.951 |

| HS | Uraian Golongan Barang <i>Group Description</i> | Berat (Kg) <i>Weight (Kg)</i> | Nilai FOB (US\$) <i>FOB Value (US\$)</i> |
|------------|---|----------------------------------|--|
| (1) | (2) | (3) | (4) |
| 0904111000 | White pepper, neither crushed nor ground | 11.604 | 117.742 |
| 0905200000 | Vanilla, crushed or ground | 1.272 | 2.215 |
| 0906110000 | Cinnamon (Cinnamomum zeylanicum blume),neither crushed nor ground | 72 | 89 |
| 0910110000 | Ginger, neither crushed nor ground | 148 | 41 |
| 1102200000 | Maize(corn) flour | 1.710 | 4.144 |
| 1212211000 | Eucheuma spp,fresh,chilled,frozen,dried,for human consumption | 300 | 900 |
| 1212219000 | Other seaweed & algae, fresh, chilled,frozen,dried, for human consumption | 152.723 | 206.197 |
| 1302310000 | Agar-agar | 9.636 | 85.586 |
| 1404909000 | Oth vegetable prodcts not used primarilyin tanning/dyeing, nes | 5.549.535 | 355.170 |
| 1510009000 | Fractions of refined oil, solely fromolives,whet/not refined,not chemcl mod | 9.072 | 11.942 |
| 1511100000 | Crude palm oil | 179.920.478 | 136.727.234 |
| 1511901900 | Unsolid fractions of unrefined palm oil,not chemically modified | 950.000 | 746.225 |
| 1511909190 | Solid fractions of refined palm oil,packing of a net weight>20kg | 11.563.092 | 8.221.631 |
| 1511909200 | Unsolid fractions of refined palm oil,packing net weight_20kg | 18.000.000 | 14.053.936 |
| 1511909900 | Unsolid fractions of refined palm oil,packing net weight>20kg | 269.806.416 | 204.225.475 |
| 1513211000 | Crude oil of palm kernel | 2.160.644 | 1.953.466 |
| 1605580000 | Snails,oth than sea snails,prepared/preserved | 39 | 78 |
| 1701910000 | Oth raw sugar,added flavour/colour | 4.530 | 5.259 |
| 1701991900 | Refined sugar, oth thanwhite | 193.846 | 106.641 |
| 1702190000 | Lactose & lactose syrup,lactose<99% | 2.250 | 2.420 |

| HS | Uraian Golongan Barang Group Description | Berat (Kg) Weight (Kg) | Nilai FOB (US\$) FOB Value (US\$) |
|------------|---|---------------------------|--|
| (1) | (2) | (3) | (4) |
| 1702909100 | Syrup of sugar, in dry state w/ fructose50% | 140 | 87 |
| 1704909900 | Oth sugar confectionery,not cont.cocoa,oth soft,cont gelatin | 22.489 | 51.549 |
| 1806100000 | Cocoa powder,containing add sugar or othsweetening matter | 690 | 3.615 |
| 1806209000 | Other chocolate, liquid,paste,granular/oth bulk form,packing>2kg | 350 | 820 |
| 1806329000 | Other chocolate,in blocks,slabs,bars,not filled,weight_2kg | 3.741 | 11.606 |
| 1806903000 | Food preparations of flour,meal,starch,malt extract, cont 40%_cocoa<50% | 200 | 672 |
| 1901203000 | Oth mixes and doughs for prep. ofbakers wares, not containing cocoa | 8.690 | 16.520 |
| 1901204000 | Oth mixes and doughs for prep. ofbakers wares, containing cocoa | 1.150 | 3.150 |
| 1901909990 | Oth than kerupuk of shrimps | 86.929 | 203.613 |
| 1902199000 | Uncooked pasta, not stuffed/otherwiseprepared, not containing eggs | 272 | 282 |
| 1902304000 | Oth pasta, oth instant noodles | 1.090.349 | 1.779.537 |
| 1904209000 | Prep food obtain fr mixture f unroastedcereal flake and roast cer flk/swel cer | 12.160 | 21.712 |
| 1905100000 | Crispbread | 35.079 | 68.605 |
| 1905311000 | Sweet biscuits not containing cocoa | 19.672 | 35.845 |
| 1905320000 | Waffles and wafers | 996 | 1.751 |
| 2001909000 | Oth vegetable,fruit,nuts,edible part ofplant prep/presv by vinegar/ acetic acid | 2.489 | 2.281 |
| 2007910000 | Citrus fruit | 3.632 | 1.548 |
| 2008999000 | Othwise prepared or preserved, not added sugar/sweetening matter or spirit | 2.740 | 12.961 |
| 2009909000 | Mixtures of juices not for instant use | 6.880 | 2.723 |
| 2101209000 | Oth extract,essence,concentrate, of teaor mate & prep. milk powder and sugar | 2.906 | 7.810 |

| HS | Uraian Golongan Barang <i>Group Description</i> | Berat (Kg) <i>Weight (Kg)</i> | Nilai FOB (US\$) <i>FOB Value (US\$)</i> |
|------------|---|----------------------------------|--|
| (1) | (2) | (3) | (4) |
| 2103100000 | Soya sauce | 77.367 | 100.658 |
| 2103901000 | Chilli sauce | 75.267 | 24.413 |
| 2103904000 | Oth mixed condiments and mixedseasonings, including belachan | 13.729 | 18.754 |
| 2103909000 | Oth sauces and preparations therefor;mustard flour & meal & prepared mustard | 8.618 | 14.653 |
| 2106905200 | Non-alcoholic composite concentrts forsimple dilution w/ water to mk beverage | 6.514 | 18.305 |
| 2106907000 | Food supplements | 670 | 4.331 |
| 2202109000 | Other waters, containing added sugar/oth sweetening or flavoured | 101.230 | 56.189 |
| 2306600000 | Oil-cake and other solid residues of palm nuts or kernels | 199.430 | 69.799 |
| 2402202000 | Clove cigarettes | 96.880 | 1.117.400 |
| 2402209000 | Other cigarettes containing tobacco | 1.520.329 | 20.042.689 |
| 2403191900 | Not ang hoon, packed for retail sale | 51.568 | 176.335 |
| 2701110000 | Anthracite | 30.513.234 | 2.593.624 |
| 2701121000 | Bituminous coal: coking coal | 75.050.861.702 | 5.103.346.619 |
| 2701129000 | Bituminous coal: not coking coal | 52.464.271.850 | 3.027.796.167 |
| 2701190000 | Other coal,whether or not pulverisedbut not agglomerated | 89.447.106.911 | 3.913.551.763 |
| 2701200000 | Briquettes,ovoids & similar solidfuels manufactured from coal | 18 | 4 |
| 2702100000 | Lignite, whether or not pulverised,but not agglomerated | 21.317.126.693 | 957.081.619 |
| 2709001000 | Crude petroleum oil | 1.279.645.208 | 1.014.751.299 |
| 2709002000 | Condensate | 986.512.259 | 881.213.104 |
| 2710125000 | Low aromatic solvents containing byweight <= 1 % aromatic content | 912.988 | 1.521.135 |

| HS | Uraian Golongan Barang <i>Group Description</i> | Berat (Kg) <i>Weight (Kg)</i> | Nilai FOB (US\$) <i>FOB Value (US\$)</i> |
|------------|--|----------------------------------|--|
| (1) | (2) | (3) | (4) |
| 2710127000 | Naphtha, reformat and oth preparationsof a kind used for bleding into motor sp | 350.083.310 | 266.144.567 |
| 2710194300 | Other lubricating oils | 1.306 | 2.917 |
| 2710194400 | Lubricating greases | 807 | 3.780 |
| 2710198300 | Other Kerosene | 51.263.479 | 44.559.011 |
| 2710199000 | Other of diesel fuel, fuel oils | 53.184 | 410.031 |
| 2711110000 | Liquid natural gas | 8.773.578.753 | 7.590.419.181 |
| 2713120000 | Petroleum coke, calcined | 24.840 | 68.264 |
| 2713900000 | Other residues of petroleum oils or ofoils obtained from bituminous minerals | 1.782.030.622 | 1.068.191.043 |
| 2814100000 | Anhydrous ammonia | 643.949.424 | 322.591.639 |
| 2815120000 | Sodium hydroxide (caustic soda),in aqueous solution(lye or liquid soda) | 2.060 | 1.813 |
| 2835299000 | Other phosphates | 2.000 | 4.538 |
| 2836200000 | Disodium carbonate | 4.505 | 2.502 |
| 2844409000 | Ceramic products & mixtures containingisotop or compound,radioactive residues | 349 | 126.923 |
| 2902190000 | Other cyclanes | 832 | 5.644 |
| 2905110000 | Methanol (methyl alcohol) | 403.791.652 | 115.462.241 |
| 2922422000 | Monosodium glutamate (MSG) | 36.679 | 93.424 |
| 2923209000 | Phosphoaminolipids, whether or notchemically defined | 4.300 | 9.786 |
| 2940000000 | Sugars, chemically pure oth than sucrose,lactose, maltose, glucose, & fructose | 1.717 | 2.200 |
| 3102100000 | Urea, whether/ not in aqueous solution | 955.803.765 | 312.885.043 |
| 3102300000 | Ammonium nitrate, whether/ not in aqueoussolutions | 83.070.650 | 36.649.115 |
| 3203001000 | Coloring matter of vegetable or animalsuitable for use in | 1.000 | 2.639 |

| HS | Uraian Golongan Barang <i>Group Description</i> | Berat (Kg) <i>Weight (Kg)</i> | Nilai FOB (US\$) <i>FOB Value (US\$)</i> |
|------------|---|----------------------------------|--|
| (1) | (2) | (3) | (4) |
| | food/drink industris | | |
| 3204900000 | Oth synthetic organic coloring, matter,w/ or not chemically defined | 180 | 3.971 |
| 3209900000 | Oth paints based on others varnishesdispers in a aqueous medium | 10.000 | 5.000 |
| 3304910000 | Beauty or make up preparations powders,whether or not compressed | 16.494 | 74.780 |
| 3304993000 | Oth Face or skin creams & lotions | 925 | 4.333 |
| 3304999000 | Oth than anti-acne creams and oth faceor skin creams & lotions | 590 | 2.288 |
| 3305109000 | Oth having anti-fungai shampoo | 5.933 | 26.566 |
| 3305900000 | Others preparations for use on the hair | 19.950 | 50.853 |
| 3306109000 | Oth prophylactic pastes & powders | 8.700 | 28.019 |
| 3307200000 | Personal deodorants & antiperspirants | 2.319 | 29.333 |
| 3401111000 | Soap, organic surface-active-for toiletuse-medicated prods | 3.682 | 7.438 |
| 3401112000 | Bath soap | 41.788 | 72.285 |
| 3401209900 | Oth soap of kind used for flotationdeinking or recycled paper | 154.139 | 109.904 |
| 3402119900 | Oth anionic-organic surface-active agentwith or not put up for retail sale | 2.400 | 1.863 |
| 3402129000 | Oth cationic-organic surface-activeagent with/not put up for retail sale | 43.000 | 28.380 |
| 3402139000 | Oth hydroxil-terminated polybutadiene | 9.447 | 31.237 |
| 3402201900 | Oth wash prep & clean prep,incl bleachcleans & degreas prep,liquid, retail | 117.550 | 90.221 |
| 3402909900 | Oth wash/lean prep,incl bleach cleansoth than liquid-not for retail sale | 24.455 | 30.399 |
| 3403991900 | Oth liquid for other purpose not contpetroleum oil or bituminous mineral oil | 326 | 4.765 |
| 3403999000 | Preparat for treat of textile,leatheroth mater,not cont petrol oil,not liquid | 4.751 | 29 |

| HS | Uraian Golongan Barang <i>Group Description</i> | Berat (Kg) <i>Weight (Kg)</i> | Nilai FOB (US\$) <i>FOB Value (US\$)</i> |
|------------|---|----------------------------------|--|
| (1) | (2) | (3) | (4) |
| 3505109000 | Oth dextrans & oth modified starches | 1.655 | 7.308 |
| 3506910000 | Adhesives based on polymers of heading 39.01 to 39.13 or on rubber | 7 | 210 |
| 3506990000 | Oth adhesives based on polymers of headings 39.01 to 39.13 or on rubber | 9.502 | 65 |
| 3605000000 | Matches, other than pyrotechnic article of 36.04 | 6.090 | 30.417 |
| 3811901000 | Anti knock prep, rust preventativ & corrosion inhibitors | 900 | 5.091 |
| 3811909000 | Oth anti-knock prep., for mineral oil liquid used as mineral oils | 591 | 9.138 |
| 3814000000 | Organic composite solvents & thinners, prepared paint or varnish removers | 824 | 19.967 |
| 3816001000 | Refractory cements | 12 | 12 |
| 3819000000 | Hyd brake fluid & oth for hyd transmission whether or not cont < 70% weight of petrol | 28 | 584 |
| 3823199000 | Oth industrial monocarboxylic fatty acid | 20.722.756 | 14.790.131 |
| 3824100000 | Prepared binders for foundry moulds or core | 1.060 | 9.820 |
| 3824400000 | Prepared additives for cements, mortars or concretes | 174.464 | 652.854 |
| 3824719000 | Oth mix cont halogenated, drv methane, ethane cont cfcs, pfcs, hfcs | 26 | 5.280 |
| 3824904000 | Composite inorganic solvents | 57.082 | 382.674 |
| 3824907000 | Mixtures of chemical, of a kind used in manufacture of foodstuff | 2.793 | 16.292 |
| 3905210000 | Vinyl acetate copolymers in aqueous dispersions | 2.000 | 1.000 |
| 3911900000 | Polysulphides, polysulphones and oth product specified in Note 3 to this Cha | 3.400 | 21.600 |
| 3912310000 | Carboxymethylcellulose & its salts | 34.430 | 162.609 |
| 3912390000 | Oth cellulose ethers, not carboxymethylcellulose & its salts | 576 | 4.526 |
| 3916909900 | Oth plastic, except monofilament, hardened proteins, vulcanised fibre | 9.568 | 11.246 |

| HS | Uraian Golongan Barang <i>Group Description</i> | Berat (Kg) <i>Weight (Kg)</i> | Nilai FOB (US\$) <i>FOB Value (US\$)</i> |
|------------|--|----------------------------------|--|
| (1) | (2) | (3) | (4) |
| 3917290000 | Tubes, pipes & hoses, rigid, of polymers of other plastics | 4.235 | 30.500 |
| 3917310000 | Flexible tubes, pipes and hoses having a minimum burst pressure of 27.6 Mpa | 4.841 | 43.968 |
| 3917329000 | Oth unflexible tube, pipe & hose, not reinforced or combined material, w/o fitting | 72 | 2.708 |
| 3917390000 | Other tubes, pipes and hoses | 8.625 | 163.548 |
| 3918909900 | Wall or ceiling coverings of other plastic | 6.598 | 6.282 |
| 3919109000 | Self-adhesive plate, sheet, film, foil, tape & strip, width = <20cm; oth plastics | 34.759 | 106.947 |
| 3923109000 | Other boxes, cases, crates and similar articles | 101 | 7.788 |
| 3923309000 | Other carboys, bottles, flasks & similar article | 73 | 231 |
| 3923500000 | Stoppers, lids, caps and other closures | 721 | 520 |
| 3924100090 | Tableware & kitchenware except from melamine | 34.023 | 31.073 |
| 3924909000 | Other household articles & hygienic/ toilet articles, of plastics | 1.572 | 2.182 |
| 3925100000 | Reservoirs, tanks, vats & similar contain. capacity <= 300 litres | 50 | 80 |
| 3926904900 | Other safety and protective devices | 224 | 10.541 |
| 3926905900 | Other industrial articles, of plastics | 30 | 4.429 |
| 3926909900 | Other articles of plastics and other material | 220 | 13.446 |
| 4002809000 | Other mixtures of any product of heading 40.01 with any product of this heading | 410 | 338 |
| 4003000000 | Reclaimed rubber in primary form soar in plates, sheets or strips | 2 | 175 |
| 4009221000 | Mining slurry suction & discharge hose, reinforced/combine w/ oth metal, w/ fitti | 109 | 7.520 |
| 4009229000 | Oth tube, pipe & hose, reinforced/combined w/ oth materials w/ fittings | 11 | 117 |
| 4009319990 | Oth tube, pipe & discharge hose, reinforced/combined w/ textile, without fitting | 552 | 21.934 |

| HS | Uraian Golongan Barang Group Description | Berat (Kg) Weight (Kg) | Nilai FOB (US\$) FOB Value (US\$) |
|------------|--|---------------------------|--|
| (1) | (2) | (3) | (4) |
| 4009329090 | Oth tube,pipe&discharge hose,reinforced/combined w/ textile, with fitting | 219 | 17.001 |
| 4009421000 | Mining slurry suction&discharge hose,reinforce/combine w/ oth mtrl, w/ fitti | 3.926 | 8.826 |
| 4009429000 | Oth tube,pipe & hose,reinforced/combinedw/ oth material, with fitting | 20.626 | 485.625 |
| 4010310000 | V-belts,V-ribbes of an outsidecircumference >60cm and <=180cm | 20 | 291 |
| 4010320000 | V-belts,oth than v-ribbed, of an outsidecircumference>60cm and <=180cm | 20 | 2.056 |
| 4010390000 | Oth transmission belts/belting | 100 | 2.594 |
| 4011639000 | New pneumatic tyre,of rubber,rim size >=61cm, used on const/ind.vehicles mach | 3.200 | 27.132 |
| 4016929000 | Other erasers | 8 | 105 |
| 4016931000 | Gasket,washer&seal used to insulate theterminal lead of electrolytic capacitor | 4 | 239 |
| 4016932000 | Gasket&O-ring, used on motor vehicle ofheading 87.02,87.03,87.04/87.11 | 1.824 | 18.735 |
| 4016939000 | Oth gaskets, washers & oth seals | 20.710 | 62.843 |
| 4016995900 | Oth article,used in machinery/mechanical/electrical appliances/for oth tech use | 175 | 3.167 |
| 4016996000 | Rail pad, of rubber | 1 | 108 |
| 4016999900 | Oth articles of vulcanised rubber foroth purposed | 2.395 | 16.969 |
| 4113100000 | Leather further prepared after tanning/crusting, of goats or kids | 960 | 200.000 |
| 4113300000 | Leather further prepared after tanning/crusting, of reptiles | 4.944 | 484.890 |
| 4202110090 | Trunk,suit,vanity,executive,brief-caseswith outer surface of leather | 795 | 1.287 |
| 4205002000 | Oth articles of leather, industrialsafety belt & harnesses | 14 | 6.275 |
| 4205004000 | Oth articles of a kind used in machineryor mechl appliance or for otr technical | 10 | 159 |
| 4302300000 | Tanned or dressed furskins, whole skins& pieces or cuttings thereof assembled | 1.066 | 105.975 |

| HS | Uraian Golongan Barang <i>Group Description</i> | Berat (Kg) <i>Weight (Kg)</i> | Nilai FOB (US\$) <i>FOB Value (US\$)</i> |
|------------|---|----------------------------------|--|
| (1) | (2) | (3) | (4) |
| 4401220000 | Non-coniferous wood in chips or particles | 1.587.792.992 | 151.210.156 |
| 4407251100 | Wood sawn/ chipped of a thick > 6mm. of dark & light red meranti, Sanded/ end joint | 1.702.614 | 1.391.458 |
| 4407261000 | Wood sawn/ chipped of a thick > 6mm. of White Lauan, Seraya, yellow meranti | 1.101 | 791 |
| 4407294100 | Wood sawn/ chipped of a thick > 6 mm. of Keruing, Planed, sanded or end jointed | 1.508.153 | 701.101 |
| 4407991000 | Oth than wood sawn/ chipped of a thick > 6 mm. of Other tree, Planed | 38.516 | 17.644 |
| 4409290000 | Oth non coniferous oth teak strips/ friezes for parquet flooring | 5.422.112 | 6.436.367 |
| 4412310000 | Oth plywood, consisting solely < 6mm thickness w/ at least one outer | 225.884.080 | 245.372.026 |
| 4412390000 | Oth plywood consisting solely of sheets of wood of each thick < 6 mm | 35.597.908 | 37.320.021 |
| 4412940000 | Oth plywood, veneered panels & similar wood of blockboard, laminboard & battenboard | 14.003.869 | 16.553.521 |
| 4412990010 | Veneered panels & similar w/ at least one other wood | 7.146.092 | 4.599.195 |
| 4412990090 | Veneered panels & similar w/ at least one other wood | 25.390.800 | 26.137.151 |
| 4418200000 | Doors & their frames & thresholds of wood | 6.174 | 4.099 |
| 4418909000 | Other builders joinery & carpentry of wood | 319.613 | 437.316 |
| 4420901000 | Oth wooden articles of furniture not falling in chapter 94 | 30.059 | 23.399 |
| 4601210000 | Mats, matting and screens of vegetable materials of bamboo | 1.215 | 1.326 |
| 4601949000 | Other of other vegetable material | 1.864 | 1.180 |
| 4602110000 | Basketwork, wickerwork & other articles, of vegetable material of bamboo | 209 | 142 |
| 4819100000 | Cartons, boxes & cases, of corrugated paper or paperboard | 10 | 7 |
| 4820900000 | Other exercise book, binders, manifold, albums | 400 | 2.907 |
| 4908100000 | Transfers (decalcomanias), vitrifiable | 1 | 30 |

| HS | Uraian Golongan Barang <i>Group Description</i> | Berat (Kg) <i>Weight (Kg)</i> | Nilai FOB (US\$) <i>FOB Value (US\$)</i> |
|------------|---|----------------------------------|--|
| (1) | (2) | (3) | (4) |
| 5607909000 | Oth twine, cordage, ropes & cables | 234 | 2.572 |
| 5608199000 | Oth net bags of man-made textile materials | 400 | 10.000 |
| 5806329090 | Other woven fabrics of man-made fibres other than goods of head 5807 | 395 | 1.362 |
| 6104490000 | Women's/girl's dresses of other textile materials, knitted/crocheted | 3.274 | 2.578 |
| 6104690000 | Women's/girl's trousers, breeches & shorts of other textile material, knitted/crocheted | 100 | 128 |
| 6106900000 | Women's/girl's blouses, shirts & shirt blouses of other textile material, knitted/crocheted | 62.012 | 60.610 |
| 6108199090 | Women's/girl's slips & petticoats of other textile materials, knitted/crocheted | 3.785 | 2.946 |
| 6108390000 | Women's/girl's nightdresses & pyjamas of other textile materials, knitted/crocheted | 2.726 | 2.050 |
| 6108990000 | Women's/girl's negligees, bathrobes, dressgown of other textile material, knitted/crocheted | 6.999 | 5.724 |
| 6116920000 | Gloves, mittens, of cotton not impregnated with plastics/rubbers, knitted/crocheted | 9.502 | 1.627 |
| 6204190090 | Female's suits of other textiles, not silk | 10 | 48 |
| 6205909090 | Male's shirts of other wool or fine animal hair, not silk | 1.000 | 800 |
| 6209209010 | Babies' suits, pants and same items of cotton, not t-shirts/shirts/pajamas | 1.671.434 | 9.664 |
| 6216009900 | Oth gloves, mittens & mitts not wool/fine animal hair/cotton | 50.294 | 73.512 |
| 6307200000 | Life-jackets & life-belts | 5 | 500 |
| 6307909000 | Oth made up articles, not umbrella covers/surgical masks/harnesses safety | 1 | 10 |
| 6401990000 | Oth waterproof footwear with outer soles plastic by stitching, riveting, nailing | 126 | 87 |
| 6501000000 | Hat-forms/bodies, hood of felt, not block shape, not brims, plateaux, manchons | 500 | 431 |
| 6804100000 | Millstones & grindstones for milling, grinding & pulping | 15 | 3.506 |
| 6813810000 | Brake lining & pad of friction material & article, not containing asbestos | 10 | 137 |

| HS | Uraian Golongan Barang Group Description | Berat (Kg) Weight (Kg) | Nilai FOB (US\$) FOB Value (US\$) |
|------------|--|---------------------------|--|
| (1) | (2) | (3) | (4) |
| 6813890000 | Oth thn brake lining&pad of frictionmaterial&article,not containing asbestos | 93 | 1.637 |
| 7007111000 | Toughened (tempered) safety glassuitable for vehicles of chapter 87 | 13 | 1.107 |
| 7008000000 | Multiple-walled insulating unitsof glass. | 23 | 425 |
| 7011109000 | Glass envelops for electric lightingoth than stem | 31 | 574 |
| 7013990000 | Other glassware of not lead crystal | 9.502 | 11.424 |
| 7208900000 | Other Flat-rolled iron/nas | 2.500 | 334 |
| 7212309900 | Flat-rolled,iron/nas,plated iron-zinc,carbon \geq 0.04%,thick \leq 1.5mm,clad | 3.120 | 921 |
| 7225409000 | Flat-roll not high speed steel,w. \geq 600mmnot further work th hot-roll,not in coil | 2.944 | 5.001 |
| 7227900000 | Oth bars & rods, hot-rolled, inirregularly wound coils | 173 | 6.080 |
| 7303009090 | Hollow profiles, of cast iron with anexternal diameter > 100 mm | 53 | 3.345 |
| 7304190000 | Oth.tube,pipe&hollow profile,seamless,line pipe of a kind use for oil/ gas pipe | 758 | 3.319 |
| 7304220090 | Oth.tube,pipes&hollow profile,seamless,unworked pipe end | 33.332 | 745.818 |
| 7304230090 | Oth. unfinished drill pipe (green pipe) | 6.570 | 36.871 |
| 7304290090 | Oth.unfinish casetube&unworked pipe endwith yield strength less than 75,000 psi | 91.125 | 1.268.800 |
| 7304590000 | Oth.Drill rod casing&tubing with pin§.of oth alloy steel,cold rolled | 260 | 450 |
| 7304909000 | Oth tubes/ pipes/hollow profiles,seamlesssteel,diameter \geq 140mm&carbon \geq 0.45% | 4.468 | 40.752 |
| 7306290000 | Oth.casing&tubing of a kind use in drilling,welded,of stainless steel | 352 | 111.500 |
| 7306909090 | Oth.thn bundy-weld pipes & tubes, withinternal diameter > 12,5mm | 283 | 9.782 |
| 7307219000 | Oth pipe of stainless steel flangesinternal diameter \geq 15cm | 5 | 26 |
| 7307229000 | Oth pipe,stainless steel threaded ellbow,bends&sleeves,internal diameter \geq 15cm | 246 | 7.254 |

| HS | Uraian Golongan Barang <i>Group Description</i> | Berat (Kg) <i>Weight (Kg)</i> | Nilai FOB (US\$) <i>FOB Value (US\$)</i> |
|------------|--|----------------------------------|--|
| (1) | (2) | (3) | (4) |
| 7307299000 | Oth stainlss steel oth.than flanges,buttwelding,threaded elbow,bend&sleeve>=15cm | 4.007 | 213.065 |
| 7307921000 | Oth tube/ pipe fittings threaded elbows,bends&sleeves,internal diameter<15cm | 4.751 | 3.190 |
| 7307929000 | Oth tube/ pipe fittings threaded elbows,bends&sleeves,internal diameter>=15cm | 716 | 45.966 |
| 7307999000 | Oth tube/ pipe fittings,not butt welding/ flanges/ elbows,internal diameter>=15cm | 24.440 | 320.213 |
| 7308909900 | Other structures & parts of structures,not guardrails | 290 | 36.000 |
| 7309009900 | Oth reservoi,tank,vat&similar,iron/ steel,cap.>300ltr,not lined/ heat-insulated | 106.224 | 542.081 |
| 7310109090 | Tank,cask,drum,can,boxe&similar,cap.>50L & <=300L,not tinplate,not casting&forging | 504 | 15.756 |
| 7310299990 | Oth.cans >1L & <50L,not soldering of iron/ steel | 21.105 | 480.894 |
| 7312109190 | Other stranded wire, rope and cablesnot prestressed concrete strand wire | 86 | 116 |
| 7312109900 | Stranded wire, rope and cables withstranded wire of diameter of>3 mm | 27.862 | 15.027 |
| 7312900000 | Oth stranded wire, rope and cables,plaitd bnds,slings&of ir/ stl not elect | 8.635 | 36.222 |
| 7315119900 | Oth mild steel for roller chain,transmispitch lenght>32mm | 45 | 3.473 |
| 7315129000 | Other roller chain of mild steelnot bicycle or motorcycle chain | 213 | 4.228 |
| 7315200000 | Skid chain of mild steel | 5 | 166 |
| 7315810000 | Stud-link of mild steel | 103 | 8.630 |
| 7315899000 | Other chain of mild steel not formotorcyclcles and bicycles | 48.118 | 152.158 |
| 7316000000 | Anchors, grapnels and parts thereof, of iron or steel | 6.471 | 26.372 |
| 7318130000 | Screw hooks and screw rings with anexternal dmtr not exceeding 16mm | 4.023 | 11.423 |
| 7318150000 | Screw metal with/ without nuts/ washerswith an external diameter <=16 mm | 30.193 | 67.261 |
| 7318160000 | Nuts with an external diameter notexceeding 16 mm | 9.781 | 18.720 |

| HS | Uraian Golongan Barang <i>Group Description</i> | Berat (Kg) <i>Weight (Kg)</i> | Nilai FOB (US\$) <i>FOB Value (US\$)</i> |
|------------|--|----------------------------------|--|
| (1) | (2) | (3) | (4) |
| 7318190000 | Other threaded articles of an external diameter not exceeding 16 mm | 1.775 | 19.175 |
| 7318210000 | Non threaded artic. for spring washers & oth lock washers w an ext'nal d<16mm | 11 | 243 |
| 7318220000 | Other washers with an external diameter not exceeding 16 mm | 9.830 | 10.132 |
| 7318240000 | Cotters & cotters pins with an external diameter not exceeding 16 mm | 426 | 11.443 |
| 7318290000 | Oth non threaded articles wth an external diameter <= 16 mm | 1.141 | 65.643 |
| 7319400000 | Safety pins | 32 | 333 |
| 7320109000 | Other leaf springs and leaves | 41 | 968 |
| 7320209000 | Other Helical springs for motor vehicles | 269 | 5.695 |
| 7320909000 | Other springs and leaves | 854 | 20.060 |
| 7321909000 | Other Cooking appliances and plate warmers | 403 | 1.100 |
| 7322190000 | Other parts of radiators | 10 | 152 |
| 7322900000 | Other radiators for central heating | 93 | 22.575 |
| 7323911000 | Kitchenware of cast iron, not enameled | 2.970 | 2.430 |
| 7323931000 | Kitchenware of stainless steel | 46.622 | 34.556 |
| 7323991000 | Other kitchenware | 702 | 706 |
| 7323999000 | Other household articles of iron or steel | 8.194 | 7.161 |
| 7325102000 | Manhole covers, gratings and frames therefor | 15.200 | 15.200 |
| 7325999000 | Oth than cast articles of iron or steel | 3.700 | 400 |
| 7326903000 | Stainless stl shield & clamp assembly wth rubb.sl for hubless cast iron & pipes fit. | 8.400 | 25.418 |
| 7326909990 | Other articles not forged or steamed | 82.628 | 1.082.372 |

| HS | Uraian Golongan Barang <i>Group Description</i> | Berat (Kg) <i>Weight (Kg)</i> | Nilai FOB (US\$) <i>FOB Value (US\$)</i> |
|------------|--|----------------------------------|--|
| (1) | (2) | (3) | (4) |
| 7409110000 | Copper plates, sheets and strips, of refined copper in coils | 7 | 2.081 |
| 7412209000 | Copper alloys, not brass, refined | 5 | 807 |
| 7415331000 | Screws | 1 | 44 |
| 7415390000 | Other threaded articles | 4 | 375 |
| 7419100000 | Chain and parts thereof of copper | 245 | 3.241 |
| 7419994000 | Other grill and netting of copperwire springs | 12 | 1.073 |
| 7508905000 | Electroplating anodes, wrought or un-wrought, including those produced | 2 | 1.017 |
| 7508909090 | Other articles of nickel | 30 | 59 |
| 7609000000 | Aluminium tube or pipe fittings (for example, coupling, elbows, sleeves) | 7 | 1.258 |
| 7611000000 | Aluminium reservoirs, tanks, vats and similar containers for any material | 810 | 1.500 |
| 7612909000 | Other aluminium casks, drums, cans, boxes & containers, for any material | 8.454 | 44.649 |
| 7613000000 | Aluminium containers for compressed or liquified gas | 130 | 8.005 |
| 7615109000 | Other table, kitchen/other household articles & parts thereof of aluminium | 1.200 | 392 |
| 7616999900 | Other Expanded metal | 17 | 2.236 |
| 8105900000 | Other cobalt mattes | 1 | 1.448 |
| 8202999000 | Other saw blades | 2 | 25 |
| 8203200000 | Pliers (including cutting pliers), pincers, tweezers and similar tools | 7 | 145 |
| 8203400000 | Pipe-cutters, bolt croppers, perforating punches, and similar tools | 15 | 493 |
| 8204110000 | Hand operated spanners and wrenches non adjustable | 84 | 7.880 |
| 8204120000 | Hand operated spanners and wrenches adjustable | 88 | 5.903 |

| HS | Uraian Golongan Barang <i>Group Description</i> | Berat (Kg) <i>Weight (Kg)</i> | Nilai FOB (US\$) <i>FOB Value (US\$)</i> |
|------------|--|----------------------------------|--|
| (1) | (2) | (3) | (4) |
| 8204200000 | Interchangeable spanner sockets, with or without handles | 37 | 2.619 |
| 8205100000 | Drilling, threading or tapping tools | 10 | 238 |
| 8205400000 | Screwdrivers | 3 | 74 |
| 8205511000 | Flat irons | 32 | 475 |
| 8205590000 | Other hand tools, other than household tools | 1.377 | 40.740 |
| 8205700000 | Vices, clamps and the like | 201 | 54.364 |
| 8205900000 | Other including sets of articles of two or more subheadings of this heading | 50 | 10 |
| 8206000000 | Tools of two or more of the headings 82.02 to 82.05 put up in sets for retail sale | 4.627 | 13.185 |
| 8207130000 | Rock drilling or earth boring tools with working part of cermet | 1.127 | 69.064 |
| 8207190000 | Other rock drilling / earth boring tools, including parts | 12.651 | 624.814 |
| 8207500000 | Tools for drilling, other than for rock drilling | 3.691 | 17.817 |
| 8207900000 | Other interchangeable tools | 14.903 | 176.816 |
| 8208900000 | Other knives and cutting blades for machines or for mechanical appliances | 1.142 | 35.535 |
| 8301200000 | Locks of a kind used for motor vehicles | 1 | 17 |
| 8301409000 | Other padlocks and locks | 2 | 70 |
| 8301700000 | Keys presented separately | 3 | 196 |
| 8302209000 | Other base metal mountings, fittings and similar articles | 5 | 104 |
| 8302309000 | Other mountings, fittings and similar articles suitable for motor vehicles | 371 | 7.614 |
| 8302419000 | Other mounting suitable for building | 150 | 240 |
| 8302429000 | Bolts suitable for furniture | 205 | 315 |
| 8302499900 | Other mounting; other than of a kind suitable for saddlery | 518 | 6.285 |

| HS | Uraian Golongan Barang <i>Group Description</i> | Berat (Kg) <i>Weight (Kg)</i> | Nilai FOB (US\$) <i>FOB Value (US\$)</i> |
|------------|--|----------------------------------|--|
| (1) | (2) | (3) | (4) |
| 8302500000 | Hat-racks,hat-pegs, brackets and similarfixtures | 5 | 50 |
| 8307100000 | Flexible tubing of base metal,withor without fitting of iron/steel | 35 | 4.851 |
| 8309907000 | Other caps for cans, of base metal | 9 | 294 |
| 8309909990 | Threaded bungs for aluminiumcovers; seals;case corner protectors | 7 | 906 |
| 8310000000 | Plates; Sign , name, add & similar,numb,letter, of base metal, excl heading 9405 | 5 | 25 |
| 8407100000 | Spark ignition reciproc/rotary internalcombustion piston engines for aircraft | 1.279 | 58.000 |
| 8407322100 | Reciproc piston engine of vehicles ofheading 87.01 ,110cc>capacity <=250 cc | 153 | 8.240 |
| 8408209300 | Oth for vehicles of subheading 8701.10 | 35.658 | 388.686 |
| 8408905090 | Other engines with power > 100 kw forheading 8429 or 8430 | 1.734 | 3.578 |
| 8408909990 | Compres with diesel or semi-diesel othof railway locomotiv or tramway vehicle | 250 | 380 |
| 8409911500 | cylinder heads & head covers formachinery heading 8429 ot 8430 | 1.000 | 8.000 |
| 8409911900 | Oth parts suitable for use with theengine machinery heading 8429 ot 8430 | 191 | 11.326 |
| 8409912700 | Oth pistons with an external diameter of50 mm <= 155 mm of heading 8701 | 5 | 689 |
| 8409912900 | Oth parts suitable for use with theengine machinery of heading 8701 | 63 | 5.072 |
| 8409914900 | Oth parts suitable for use with theengine for machinery of heading 87 | 5.698 | 28.450 |
| 8409916500 | Other piston for marine propulsionengines of power > 22.38 kw | 680 | 800 |
| 8409991400 | Other cylinder liners for engineof machinery of head 8429/8430 | 470 | 15.563 |
| 8409994900 | Other for engines of othervehicles of chapter 87 | 438 | 30.089 |
| 8409996200 | Cyl liners for vssl eng >= 22,38 kw of=>50 mm diamtr <= 155 mm of heading 89 | 3.378 | 82.245 |
| 8409996400 | Pistons for vssls eng >= 22,38 kw of=>50 mm diamtr <= 155 mm of heading 89 | 54.427 | 78.869 |

| HS | Uraian Golongan Barang <i>Group Description</i> | Berat (Kg) <i>Weight (Kg)</i> | Nilai FOB (US\$) <i>FOB Value (US\$)</i> |
|------------|---|----------------------------------|--|
| (1) | (2) | (3) | (4) |
| 8409996500 | Other piston for marine propulsion engines of power > 22,38 kw | 8.733 | 469.821 |
| 8409996900 | Other for marine propulsion engines of a power > 22,38 kw | 2.059 | 20.785 |
| 8409997200 | Cylinder blocks for other engines | 1.419 | 102.156 |
| 8409997500 | Cyl heads & head covers for other engine | 1.500 | 1.438 |
| 8409997700 | Oth pistons for other engines | 1.807 | 4.979 |
| 8409997900 | Other than for engines | 15.091 | 125.223 |
| 8410900000 | Parts, including regulators of hydraulic turbines and water wheels | 25 | 1.740 |
| 8411220000 | Turbo-propellers of a power exceeding 1,100 kw | 315 | 25.948 |
| 8411820000 | Other gas turbines of a power exceeding 5,000 kw | 4.000 | 500.000 |
| 8411990000 | Oth Parts of turbo-jets/turbo-propellers | 2.354 | 562.552 |
| 8412100000 | Reaction engines oth than turbo-jets | 62 | 13.176 |
| 8412210000 | Hydraulic power engines and motors with linear acting (cylinders) | 1.694 | 77.487 |
| 8412290000 | Hydraulic power engines and motors with other linear acting (cylinders) | 54.757 | 418.537 |
| 8412800000 | Oth engines and motors | 11.132 | 436.927 |
| 8412909000 | oth parts of engines of subheading 841 | 45.152 | 738.230 |
| 8413190000 | Oth Pumps for dispense fuel/lubricants of the type used in fill station/in garage | 11.231 | 155.703 |
| 8413201000 | Water pump for hand pump, oth than those of subheading 8413.11 / 8413.19 | 185 | 1.580 |
| 8413209000 | Oth Water pump for hand pump, oth than those of subheading 8413.11 / 8413.19 | 1.011 | 5.598 |
| 8413302100 | Centrifugal type for water pumps/fuel of kind eng of mtr vhl head 8702,8703,8704 | 441 | 39.168 |
| 8413302900 | Centrifugal type for cooling medium pumps for internal combustion piston eng | 2.469 | 78.814 |

| HS | Uraian Golongan Barang Group Description | Berat (Kg) Weight (Kg) | Nilai FOB (US\$) FOB Value (US\$) |
|------------|---|---------------------------|--|
| (1) | (2) | (3) | (4) |
| 8413309900 | Other Cooling medium pumps for internal combustion piston engines | 12.581 | 258.424 |
| 8413509000 | Oth reciproc positif displacement pumps, of water pumps with flow rate > 13000 m/h | 1.166 | 29.018 |
| 8413609000 | Oth rotary positive displacement pumps, with flow rate > 13000 m/h | 4 | 1.840 |
| 8413701900 | Oth centrifugal pumps; single suction horizontal shaft water pumps | 438 | 26.160 |
| 8413703900 | Submersible water pumps with an inlet diameter => 200 mm | 425 | 10.058 |
| 8413709900 | Oth pumps with shafts common with the prime mover of an inlet diamtr > 200 mm | 974 | 3.292 |
| 8413811900 | Water pump with flow rate >= 13000 m/h | 5.140 | 77.422 |
| 8413911000 | Part of pumps subheading 8413.20.10 | 1.440 | 46.356 |
| 8413913000 | Part of pumps subheading 8413.70.11 and 8413.70.19 | 129 | 3.369 |
| 8413914000 | Part of other centrifugal pumps | 9.801 | 49.846 |
| 8413919000 | Part of other pumps | 5.777 | 281.382 |
| 8414309000 | Compr kind refrgrt eqp oth with cap refr < 21.10 kw or displacmnt perrevl => 220 cc | 22.526 | 120.256 |
| 8414400000 | Air compressors mounted on a wheeled chasis for lowing | 4.751 | 500 |
| 8414593000 | Blower with capacity < 125 kw | 9.505 | 11.942 |
| 8414599900 | Oth fans floor with protective screen | 10 | 878 |
| 8414804900 | oth Gas compr modul for use in oil drill oth than those of subhd 841430 & 841440 | 11.500 | 37.500 |
| 8414805000 | Hoods having maximum horizontal side < 120 cm for air pumps | 109 | 6.823 |
| 8414809000 | Hoods having maximum horizontal side > 120 cm for air pumps | 115 | 5.802 |
| 8414901900 | Oth parts of pumps or compressors for goods of subheading 8414.40 | 231 | 30.678 |
| 8414902900 | Oth part of kind for fan suitable use in goods of heading 8415, 8418, 8509/8516 | 4.871 | 1.850 |

| HS | Uraian Golongan Barang <i>Group Description</i> | Berat (Kg) <i>Weight (Kg)</i> | Nilai FOB (US\$) <i>FOB Value (US\$)</i> |
|------------|---|----------------------------------|--|
| (1) | (2) | (3) | (4) |
| 8418509900 | Refrigerating equipment, capacity ≤200 l not for medical, surgical or laboratory | 13 | 132 |
| 8419311010 | Evaporators, dryers for agriculture products, electrically operated | 7 | 1.290 |
| 8419509030 | Oth condensers electrically operated | 133 | 3.417 |
| 8419892000 | Oth mach for making hot drinks/for cooking/heating food, not electrically operated | 30 | 12.094 |
| 8419902900 | Part machine, non-electric op, for treatment process involve heat, not household type | 4.751 | 500 |
| 8421231900 | Petrol filters for internal combustion engines machinery pos 8429 or 8430 | 108 | 10.145 |
| 8421232100 | Oil filters for motor vehicles of chapter 87 | 5 | 69 |
| 8421239900 | Petrol filters for internal combustion engines machinery pos 8429 or 8430 | 107 | 3.204 |
| 8421293000 | Filter/purify machine & apparatus for liquid of a kind used in oil drill operations | 1 | 293 |
| 8421295000 | Filter/purify machine & apparatus for oil filters | 42 | 7.335 |
| 8421299000 | Oth filtering machinery & apparatus for liquids not electrically operated | 1.016 | 9.765 |
| 8421319000 | Oth intake air filters for internal combustion engines | 167 | 4.364 |
| 8421399000 | Filtering machines & apparatus for gases | 9 | 364 |
| 8421992000 | Parts filter cartridges of filter, subhd 8421.23 | 722 | 15.916 |
| 8421999900 | Oth parts of goods of subheading 8421.21.11/8421.21.21 | 4.949 | 8.758 |
| 8424899000 | Oth appl for project, dispers, spray liquids/powders, not household type, not elect | 700 | 3.640 |
| 8424901000 | Parts of fire extinguisher | 114 | 3.389 |
| 8424909900 | Oth mechanical appliances (whether/not hand operated) | 11 | 363 |
| 8425390000 | Oth winches; capstans, oth than powered by oth electric motor | 41.036 | 84.286 |
| 8425429000 | Oth jacks and hoists, hydraulic | 305 | 12.933 |

| HS | Uraian Golongan Barang <i>Group Description</i> | Berat (Kg) <i>Weight (Kg)</i> | Nilai FOB (US\$) <i>FOB Value (US\$)</i> |
|------------|---|----------------------------------|--|
| (1) | (2) | (3) | (4) |
| 8425491000 | Oth jacks;hoists of a kind used forraising vehicles, electrically operated | 444 | 7.747 |
| 8426199000 | Other transporter cranes | 43.160 | 400.000 |
| 8426300000 | Portal/ pedestal jib cranes | 43 | 910 |
| 8427900000 | Oth trucks | 150.000 | 2.464.000 |
| 8428209000 | Oth pneumatic elevators & conveyors | 5 | 220 |
| 8428902000 | Automated machine for the transport ,handling& storage of PCB/PWBs/PCAs | 1.100 | 21.191 |
| 8428909000 | Other machine for lifting, handling, loading / unloading | 4.062 | 588.081 |
| 8429110000 | Track laying, bulldozers and angledozers | 411.887 | 569.533 |
| 8429190000 | Bulldozer & angledozers other than tracklaying | 99.000 | 1.105.800 |
| 8429200000 | Graders and levellers | 282.427 | 1.504.157 |
| 8429300000 | Scrapers | 13.790 | 30.000 |
| 8429403000 | Tamping machines | 48.000 | 108.231 |
| 8429510000 | Front-end shovel loaders | 223.742 | 448.356 |
| 8429520000 | Mach with a 360,revolving super struct,mech shovels,excavators and shove loader | 4.692.352 | 9.835.427 |
| 8429590000 | Mech shovels,excavators & shove loaderoth front-end shovel,cannot revolving 36 | 968.000 | 4.707.880 |
| 8430410000 | Oth boring/ sinking machinery selfpropelled | 13.000 | 76.000 |
| 8430491000 | Boring mach,Wellhead platforms & integraproduc modules for use in drilling prod | 17.373 | 1.013.663 |
| 8430499000 | Other boring or sinking machinery, notself propeled | 1.436 | 27.552 |
| 8430690000 | Oth machinery of hedaing 84.30 not self-propelled | 971 | 53.415 |
| 8431101900 | Oth parts suitable for of goods ofheading 84.25,electrically operated | 2.794 | 39.419 |

| HS | Uraian Golongan Barang Group Description | Berat (Kg) Weight (Kg) | Nilai FOB (US\$) FOB Value (US\$) |
|------------|---|---------------------------|--|
| (1) | (2) | (3) | (4) |
| 8431102200 | Part suitable for goods of sub 8425.11,842520,8425.31,8425.41,8425.42,not elec | 16 | 448 |
| 8431399000 | Part of other lifting,handling/loadingmachine | 13.476 | 432.992 |
| 8431411000 | Buckets, shovels, grabs and grips,ofmachine of subheading 84.26 | 15 | 3.555 |
| 8431419000 | Buckets, shovels, grabs and grips,ofmachine other than of subheading 84.26 | 281.420 | 691.275 |
| 8431420000 | Bulldozer or angledozer blades | 30.690 | 62.808 |
| 8431430000 | Parts of boring/sinking machinery of subhead 8430.41/8430.49 | 1.094.570 | 15.176.887 |
| 8431491000 | Parts of machinery of heading 84.26 oththan Buckets, shovels, grabs and grips | 3.508 | 63.363 |
| 8431499000 | Oth parts suitable use of machinery ofheading 84.30 | 419.111 | 4.859.316 |
| 8459101000 | Way-type unit head machines,electrically operated | 15 | 239 |
| 8465919000 | Other sawing mach for scoring PCB/ PWB's, not electrically operated | 1.340 | 6.000 |
| 8466939000 | Parts&aces suitable for mach of otherheadings 84.56 to 84.61 | 21 | 288 |
| 8467190000 | Tool for working in the hand,pneumatic,in other type | 5.323 | 20.930 |
| 8467210000 | Drills of all kinds with self containedelectric motor | 165 | 3.131 |
| 8467220000 | Saws with self contained electric motor | 3.236 | 6.338 |
| 8467290000 | Oth tool for working in the hand,with self-contained electric motor | 2.925 | 9.000 |
| 8467890000 | Oth tool for working in the hand,with self-contained non- electric motor | 13 | 272 |
| 8468800000 | Other machinery and apparatus | 50 | 120 |
| 8471419000 | Other digital automatic data processingmachines | 20 | 128 |
| 8471499000 | Other digital automatic data proces mach,present in form of systems | 73 | 24.568 |
| 8471603000 | Computer keyboards | 4 | 245 |

| HS | Uraian Golongan Barang <i>Group Description</i> | Berat (Kg) <i>Weight (Kg)</i> | Nilai FOB (US\$) <i>FOB Value (US\$)</i> |
|------------|---|----------------------------------|--|
| (1) | (2) | (3) | (4) |
| 8471703000 | Tape drives | 154 | 51.769 |
| 8471801000 | Control and adaptor units | 1 | 182 |
| 8473309000 | Other parts & acces of the machines of automatic data processing & units | 172 | 14.977 |
| 8473401900 | Other parts&access of the mach of othoffice machine,for elect operated mach | 7 | 3.512 |
| 8479600000 | Evaporative air coolers | 535 | 80 |
| 8479892000 | Machinery for assembling CPU | 36 | 1.170 |
| 8479893000 | Oth mach for assembling CPU daughterboard in plastic case/housing,elect oprt | 7.800 | 476.401 |
| 8479894000 | Oth mach for assembling CPU daughterboard in plastic case/housing,not electr | 87.789 | 3.175.717 |
| 8479902000 | Part of goods Oth mach for assemblingCPU daughter plastic case/housing board | 7 | 567 |
| 8479903000 | Part of oth electrically operated machine | 1.799 | 64.877 |
| 8479904000 | Part of nonelectrically operated machinery | 4.517 | 240.298 |
| 8481101900 | Pres-reduce valve,iron/steel,automaticoperate ,5 cm ? internal diamtr <40cm | 111 | 20.856 |
| 8481209000 | Oth valve for olehydraulic/pneumatictransmissions | 166 | 35.200 |
| 8481309000 | Other check (nonreturn) valves | 1.428 | 58.442 |
| 8481409000 | Oth safety/relief valves | 9.744 | 390.722 |
| 8481804900 | Oth soda water bottle valves;gas operatebeer dispensing units | 210 | 7.757 |
| 8481806300 | Cast iron gate valve,inlet diamtr<4cm &cast iron butterfly valve,inlet dia <8cm | 10 | 70 |
| 8481806500 | Other hog nipple waterers | 976 | 41.673 |
| 8481807200 | Other ball valves | 15 | 1.120 |
| 8481807400 | Gate valve,manual operate,of iron/steel,inlet/outlet internal diamtr < 40cm | 2.560 | 130.486 |
| 8481807600 | Other manifold valves | 1.644 | 33.315 |

| HS | Uraian Golongan Barang Group Description | Berat (Kg) Weight (Kg) | Nilai FOB (US\$) FOB Value (US\$) |
|------------|---|---------------------------|--|
| (1) | (2) | (3) | (4) |
| 8481809900 | Other Fuel cut-off for vehicle | 13.463 | 255.529 |
| 8481901000 | Parts of housing for sluice/ gate valvesan internal diameter ? 25 mm | 4.360 | 26.768 |
| 8481902900 | Others parts for taps, cocks, valves,and similar appliance of int. dimtr =< 2 | 978 | 120.328 |
| 8481909000 | Others parts for taps, cocks, valvesand similar appliances | 2.426 | 85.825 |
| 8482100000 | Ball bearings | 618 | 35.276 |
| 8482200000 | Tapered roller bearings,including coneand tapered roller assemblies | 43 | 11.094 |
| 8482400000 | Needle roller bearings | 15 | 365 |
| 8482800000 | Oth,includ.combined ball/roller bearings | 5.638 | 93.752 |
| 8482990000 | Other parts of ball and roller bearings | 863 | 3.705 |
| 8483101000 | Transmission shafts for machinery of heading 84.29 or 84.30 | 19.087 | 23.086 |
| 8483103900 | Transmission shafts for marine propul-sion engines of an output>22.38 kw | 558 | 43.161 |
| 8483109000 | Other transmission shafts | 19.293 | 305.291 |
| 8483203000 | Bearing housing incorp. ball or rollerbearings for mach.of vehciles and parts | 1.063 | 22.318 |
| 8483209000 | Other bearing housing incorp. ballOr roller | 99 | 5.811 |
| 8483302000 | Bear'g hous'g not incorp.ball or rollerbearings for mach.of head 84.29or84.30 | 600 | 25.573 |
| 8483303000 | Bear'g hous'g not incorp.ball or rollerbearings for eng.of vhcl of chap. 87 | 860 | 50.890 |
| 8483309000 | Other bearing housing not incorp.ball orroller bearings; plain shats bearings | 29.137 | 1.312.969 |
| 8483409000 | Gear&gearing oth than toothed wheels,for oth mar.vsl/ mach of moving grading | 12.735 | 595.861 |
| 8483500000 | Flywheels&pulleys,including pulley block | 5.919 | 209.082 |
| 8483600000 | Clutches & shaft couplings(including universal joints) | 828 | 63.446 |

| HS | Uraian Golongan Barang <i>Group Description</i> | Berat (Kg) <i>Weight (Kg)</i> | Nilai FOB (US\$) <i>FOB Value (US\$)</i> |
|------------|--|----------------------------------|--|
| (1) | (2) | (3) | (4) |
| 8483901900 | Oth. parts of goods of trans. shafts | 212 | 2.955 |
| 8483909900 | Oth toothed wheels, chain sprockets | 1.406 | 84.409 |
| 8484100000 | Gaskets&similar joint metal sheetingcombined with oth material/2 more layers | 136 | 16.934 |
| 8484200000 | Mechanical seal | 11 | 794 |
| 8484900000 | Oth.gasket&similar joints of metal sheetcombined with oth material/2 more layers | 25.508 | 320.348 |
| 8486205900 | Other equipment for dev. exposed wafers | 5.865 | 375.000 |
| 8487100000 | Ships/boats propellers and blades thrfor | 320 | 3.000 |
| 8487900000 | Oth mach. parts, not cont. electric connector,insulator,coil, oth elec.features | 203 | 306 |
| 8501102900 | Oth. Stepper mtr dc an output ? 37.5 w | 22 | 1.914 |
| 8501104900 | Others motors dc of an output?37.5w | 836 | 46.772 |
| 8501109900 | Others spindle (AC/DC) motors | 2.006 | 146.000 |
| 8501314000 | Oth.mtr dc, genrator dc an output? 750 w | 16.550 | 49.945 |
| 8501315000 | Generator DC an output ? 750 w | 3.500 | 1.000 |
| 8501321200 | Other motor dc an output > 37.5 kw | 22 | 356 |
| 8501329300 | Oth generator dc 37.5 kw<output?75 kw | 12.200 | 26.677 |
| 8501401900 | Other motor AC, single-phase ofan output ? 1 kw | 85 | 500 |
| 8501402900 | Oth AC motors, single-phase ofan output > 1 kw | 160 | 3.375 |
| 8501521900 | Other motor ac, multi-phase of750 w < an output ? 1 kw | 4.500 | 47.000 |
| 8501522900 | Other motor ac, multi-phase of1 kw < an output ? 37.5 kw | 3.150 | 24.316 |
| 8501611000 | Generator ac of an output ? 12.5 kva | 14.000 | 55.000 |
| 8502393900 | Oth generating sets not wind-powered ofan output > 10000 kva | 5.499 | 19.916 |

| HS | Uraian Golongan Barang Group Description | Berat (Kg) Weight (Kg) | Nilai FOB (US\$) FOB Value (US\$) |
|------------|--|---------------------------|--|
| (1) | (2) | (3) | (4) |
| 8503009000 | Oth parts in manufacture electric motorgenerator of output>10000 kw | 205 | 10.336 |
| 8504219900 | Oth Liquid dielectric transformerhandling capacity ? 650 kva | 3.708 | 118.493 |
| 8504312900 | Oth instrument current tranformers with | 4.751 | 748 |
| 8504319200 | Oth machting transformer havingpower handling capacity ? 1 kva | 1 | 433 |
| 8504319990 | Oth transformers having power handlingcapacity ? 1 kva | 15 | 2.977 |
| 8504401100 | Uninterrupted power supplies (ups) | 9 | 212 |
| 8504401900 | Other uninterruptud power supplies | 55 | 250 |
| 8504402000 | Battery chargers having a rating>100 kva | 38 | 13.821 |
| 8504404000 | Inverters | 466 | 9.775 |
| 8504409000 | Other static converter for automaticdata processing machines&unit thereof | 813 | 7.554 |
| 8504909000 | Other parts of electrical transformers,static converters & inductor | 71 | 4.886 |
| 8505190000 | Permanent magnet not of metal | 36 | 1.001 |
| 8505200000 | Electro magnetic couplings, clutches andbrakes | 2 | 27 |
| 8506109000 | Manganese dioxide having external volume> 300 cm3 of primary cell/batteries | 2.915 | 7.695 |
| 8506500000 | Lithium of primary cell/batteries | 142 | 48.679 |
| 8506609000 | Air-zinc of primary cell/batterieshaving an external volume > 300 cm3 | 4.290 | 7.940 |
| 8506801000 | Zinc carbon, having an externalvolume ? 300 cm3 of primary cell/batt | 11.559 | 31.327 |
| 8506809900 | Other primary cell/batterieshaving an external volume > 300 cm3 | 6 | 150 |
| 8507109300 | Lead-acid, for starting piston engineused not for aircraft of height > 13 cm | 200 | 420 |
| 8507809900 | Other accumulator of a kind used not forlaptops including notebook, subnotebooks | 4 | 401 |

| HS | Uraian Golongan Barang <i>Group Description</i> | Berat (Kg) <i>Weight (Kg)</i> | Nilai FOB (US\$) <i>FOB Value (US\$)</i> |
|------------|---|----------------------------------|--|
| (1) | (2) | (3) | (4) |
| 8511109000 | Other sparking plugs | 21 | 7.778 |
| 8511309900 | Oth unassmled distributors/ignition coilsuitable not for aircraft/ vehicle eng. | 540 | 1.557 |
| 8511402900 | Oth starter motors&dual purpose startergenerators | 821 | 35.381 |
| 8511409900 | Other starter motor assembled | 533 | 23.506 |
| 8511503300 | Assembled alternators for engine vehicleof special purpose motor vehicle | 419 | 10.706 |
| 8511509900 | Other generators | 398 | 15.717 |
| 8511902000 | Parts of goods of elect ignition for usevehicle engine | 430 | 25.159 |
| 8512301000 | Horns and serenes, assembled | 2 | 256 |
| 8512309900 | Other sound signalling equipment | 43 | 1.105 |
| 8512400000 | Windscreen wiper, defroster & demisters | 12 | 1.861 |
| 8514909000 | Other industrial/lab.elec. furnaces andovens incl.by induction or dielect.loss | 69 | 650 |
| 8515399000 | Oth machine and apparatus for arcwelding of metals, not automatic | 150 | 1.500 |
| 8516101090 | Water dispenser fitted w/ solely waterheater for other use | 1.026 | 4.555 |
| 8516290000 | Oth electric space heating apparatusand electric soil heating apparatus | 100 | 500 |
| 8516601000 | Rice cookers | 1.075 | 3.190 |
| 8516809000 | Other electric heating resistors | 20 | 478 |
| 8517621000 | Radio transmitters/receivers for simult.interpretaion at multiligual conference | 50 | 40 |
| 8517624100 | Modems including cable modemsand modem cards | 10 | 64 |
| 8517626100 | Oth transmission apparatus for radio-telephony/radio-telegraphy | 40 | 10.217 |
| 8517629900 | Other portable receivers | 136 | 6.470 |

| HS | Uraian Golongan Barang <i>Group Description</i> | Berat (Kg) <i>Weight (Kg)</i> | Nilai FOB (US\$) <i>FOB Value (US\$)</i> |
|------------|---|----------------------------------|--|
| (1) | (2) | (3) | (4) |
| 8517690000 | Other apparatus for transmission or reception of voices; others | 200 | 3.575 |
| 8517704000 | Aerials/antennae used w/ app. for radio-telephony or radio-telegraphy | 113 | 585 |
| 8518309000 | Other headphones and earphones, combined w/ microphone/speaker sets | 8.871 | 2.991.398 |
| 8523809900 | Other solid-state non-volatile storage device | 5 | 328 |
| 8526919000 | Other radio navigational aid apparatus | 400 | 30.000 |
| 8528411000 | Colors cathode-ray tube monitor, used in automatic data processing system | 15 | 232 |
| 8528611000 | Projector, flat panel display type use in automatic data processing system | 45 | 1.650 |
| 8528699000 | Oth projector, have capability of projecting on a screen <300 inches | 20 | 189 |
| 8528711900 | Set top box which have a communication functions, operated by other | 7 | 643 |
| 8529109900 | Oth aerials & aerials reflector, used with transmission app. for oth purposes | 55 | 10.200 |
| 8529909900 | Oth printed circuit board; not assembled, for other goods | 10 | 1.300 |
| 8531102000 | Fire alarms | 1 | 168 |
| 8531109000 | Other alarms and similar apparatus | 10 | 88 |
| 8531909000 | Part of other electric sound or visual signalling apparatus | 3 | 215 |
| 8532210000 | Tantalum | 1 | 130 |
| 8532240000 | Ceramic dielectric, multi layer | 5 | 4.314 |
| 8532300000 | Variable/adjustable (pre-set) capacitors | 348 | 43.730 |
| 8533210000 | Oth fixed resistors for a power handling capacity not exceeding 20W | 1 | 24 |
| 8533310000 | Wirewound variable resistors, rheostats, for a power handling capacity ≤ 20W | 1 | 2 |
| 8533390000 | Wirewound variable resistors, rheostats, for a power handling capacity > 20W | 92 | 1.662 |

| HS | Uraian Golongan Barang <i>Group Description</i> | Berat (Kg) <i>Weight (Kg)</i> | Nilai FOB (US\$) <i>FOB Value (US\$)</i> |
|------------|---|----------------------------------|--|
| (1) | (2) | (3) | (4) |
| 8533400000 | Other variable resistors, including rheostats and potentiometers | 115 | 4.656 |
| 8535100000 | Fuses, for a voltage > 1000V | 28 | 717 |
| 8535219000 | Automatic circuit breakers for a voltage < 72,5 KV; other type | 30 | 3.254 |
| 8535901000 | Bushing and tap changer assemblies for electricity distrib/power transformers | 149 | 10.278 |
| 8535909000 | Oth bushing and tap changer assembl. for electricity distrib/power transformers | 80 | 12.615 |
| 8536101900 | Oth thermal fuses glass type | 9 | 519 |
| 8536109900 | Other fuses | 28 | 3.459 |
| 8536201900 | Automatic circuit breaker; moulded case, for a current > 1000A | 20 | 1.321 |
| 8536209900 | Automatic circuit incorporated into oth, a current >= 16A | 107 | 9.076 |
| 8536309000 | Oth apparatus for protecting electrical circuits | 60 | 3.048 |
| 8536491000 | Digital relays, voltage > 60V | 3 | 52 |
| 8536499000 | Other relays, voltage > 60V | 88 | 6.582 |
| 8536502000 | Over-current and residual-current automatic switches | 30 | 1.183 |
| 8536503900 | Other high inrush switches | 78 | 2.242 |
| 8536505900 | Electronic AC switch, voltage <= 1000V, for a current >= 16A | 1 | 13.754 |
| 8536509500 | Oth make&break switch, > 500V, starters for electric motors or fuse switches | 19 | 4.970 |
| 8536509900 | Oth make&break switch, > 500V | 417 | 14.360 |
| 8536692900 | Audio/video & cathode ray tube socket for TV/radio receiver, a current >= 16A | 125 | 13.272 |
| 8536693900 | Socket&plug for co-axial cable&printed circuits, for a current >= 16A | 385 | 7.581 |
| 8536699200 | Oth socket&plug, for a current < 16A | 1 | 10 |

| HS | Uraian Golongan Barang <i>Group Description</i> | Berat (Kg) <i>Weight (Kg)</i> | Nilai FOB (US\$) <i>FOB Value (US\$)</i> |
|------------|---|----------------------------------|--|
| (1) | (2) | (3) | (4) |
| 8536699900 | Oth socket&plug, for a current >= 16A | 32 | 1.379 |
| 8536709000 | Oth connector for optical fibres,opticalfibres bundles or cables | 49 | 1.957 |
| 8536903900 | Cable connector,connector/adaptor forco-axial cable,commutator,current>=16A | 181 | 6.665 |
| 8536909900 | Oth cable connector,for a current >= 16A | 191 | 10.487 |
| 8537101900 | Other control panel | 177 | 7.164 |
| 8537109900 | Switchboard use for other prposes | 9.410 | 408.081 |
| 8537201900 | Switchboards incorp. elect instrum forbreak,connect/protect elect circ<=66 KV | 200 | 637 |
| 8537209000 | Oth board for elect. control for voltage> 1000 volt | 380 | 4.626 |
| 8538101100 | Parts of programmable logic controllers,<=1000V;for smiconductor device | 214 | 5.000 |
| 8538101900 | Oth part of programable logic controllerused in other equipment, <=1000V | 1.770 | 38.587 |
| 8538901900 | Oth part of electric switch,socket&plug,<= 1000V | 37 | 11.009 |
| 8538902900 | Oth part incl. printed circuit assmblesof telp plug;connect&contact; >1000V | 1.426 | 7.975 |
| 8539101000 | Sealed beam lamp units formotor vehicles | 29 | 279 |
| 8539109000 | Sealed beam lamp units for others | 3 | 228 |
| 8539214000 | Other reflector lamp bulbs of tungstenhalogen | 5 | 136 |
| 8539219000 | Other tungsten halogen | 2 | 206 |
| 8539293000 | Other reflector lamp bulbs,excl UV/infrared lamps,for oth purposed | 6 | 525 |
| 8539299000 | Other filament lamps, excluding UV orinfra-red lamps | 5 | 514 |
| 8539319090 | Oth discharge lamps excl UV lamps offluorecent, hot cathode | 20 | 814 |
| 8539410000 | Arc lamps | 3 | 500 |

| HS | Uraian Golongan Barang <i>Group Description</i> | Berat (Kg) <i>Weight (Kg)</i> | Nilai FOB (US\$) <i>FOB Value (US\$)</i> |
|------------|--|----------------------------------|--|
| (1) | (2) | (3) | (4) |
| 8539490000 | Ultra-violet/infra-red lamps | 817 | 46.655 |
| 8540409000 | Data/graphic display tubes,monochrome,used for articles of heading 85.25 | 2 | 688 |
| 8540999000 | Other parts of thermionic,cold cathodeor photo cathode valves and tubes | 579 | 75.825 |
| 8541100000 | Diodes, other than photosensitive/lightemitting diodes | 2 | 149 |
| 8541290000 | Transistor oth than photosensitivewith a dissipation rate of >=1 W | 26 | 78 |
| 8542310000 | Processor & controller of electronicsintegrated circuits | 43 | 1.697 |
| 8542390000 | Other electronic integrated circuits | 1 | 106 |
| 8543200000 | Signal generators | 15 | 2.292 |
| 8543705000 | Integrated receiver/decoder (IRD) fordirect broadcast multimedia systems | 30 | 800 |
| 8543709000 | Oth electrical machines & apparatus,having individual fuctions | 74 | 11.642 |
| 8543901000 | Parts of particle accelerators orsignal generators | 5 | 3.311 |
| 8543909000 | Parts of oth electrical machines andapparatus,having individual fuctions | 99 | 5.125 |
| 8544190090 | Winding wire not of copper,not lacquere/enamelled, not manganese resistance wire | 9 | 586 |
| 8544201100 | Co-axial cable/elec;fitted w/ connector;<=66.000V;insulated w/ rubber/plastic | 66.920 | 5.121.932 |
| 8544201900 | Co-axial cable/elec;fitted w/ connector;<=66.000V;insulate not w/ rubber/plastic | 120 | 717 |
| 8544202900 | Co-axial cable/elec;unfitted w/ conectr;<=66.000V;insulate not w/ rubber/plastic | 306 | 12.144 |
| 8544204900 | Co-axial cable/elec;unfitted w/ conectr;>66.000V;insulate not w/ rubber/plastic | 130 | 3.540 |
| 8544301900 | Wring harness for mtor vehicle;excl head87.02,87.03,87.04/84.11;no insult rubber | 36 | 62.132 |
| 8544309900 | Ignition wiring sets,not wiring set,usedin vehicle,aircraft/ship;no insult ruber | 508 | 20.420 |
| 8544422900 | Oth elect conductor,fitted w/ connector;used for communication,80V<x<=1000V | 24 | 941 |

| HS | Uraian Golongan Barang <i>Group Description</i> | Berat (Kg) <i>Weight (Kg)</i> | Nilai FOB (US\$) <i>FOB Value (US\$)</i> |
|------------|---|----------------------------------|--|
| (1) | (2) | (3) | (4) |
| 8544429100 | Electrical cables insulated w/ plastic diameter <=19,5 mm, use for telecommunicatn | 4 | 668 |
| 8544429200 | Electrical cables insulated w/ plastic diameter >19,5 mm, use for telecommunicatn | 5 | 3.791 |
| 8544429990 | Oth elect conductor, fitted w/ connector, used for telecommunication, <= 1000V | 20 | 1.672 |
| 8544492900 | Oth electric conductors, not fitted w/ connector, not for telecommunicatn, <=80V | 123 | 8.762 |
| 8544493900 | Oth elect connector, fit w/ connector for comm, not insulate w/ plastic >80V & <1000V | 21 | 3.333 |
| 8544602900 | Oth electric conductors, >1 kV & <=36kV, insulate plastic w/ core diamtr >=22,7mm | 75 | 920 |
| 8544709000 | Other optical fibre cables | 853 | 18.444 |
| 8546900000 | Oth elect insulators not of glass and of ceramics | 4 | 941 |
| 8547100000 | Insulating fitting for electrical mchineappl/equip; of ceramics | 2 | 544 |
| 8547200000 | Insulating fitting for electrical mchineappl/equip; of plastics | 101 | 1.445 |
| 8547909000 | Oth insulating fittings for elect mach, appliances/equipment, being fittings | 321 | 14.402 |
| 8548901000 | Image sensors contact type comprising a photo-conductive sensor element | 3 | 5.278 |
| 8548909000 | Other waste & scrap of primary cells; primary batteries | 20 | 156 |
| 8609000010 | Containers of metal, design & equip for carriage by one/more modes of transport | 100 | 1.858 |
| 8609000090 | Container of oth material, design & equip for carriage by one/more mode transport | 46.344 | 142.332 |
| 8703236492 | Oth motor car excl van, 2500-3000cc, not CKD, 4 WD, intern combust rcipro pston eng | 20.115 | 146.160 |
| 8704102700 | Damper, designed for off highway, not CKD, g.v.w. < 24 t but >= 45 t | 2.662.632 | 7.387.432 |
| 8704102800 | Damper, designed for off highway, not CKD, g.v.w. > 45 t | 5.142.517 | 13.599.000 |
| 8708109000 | Bumper and parts for other tractors | 109 | 2.291 |
| 8708291900 | Component of door trim assembly for special purpose motor vehicles | 395 | 1.450 |

| HS | Uraian Golongan Barang <i>Group Description</i> | Berat (Kg) <i>Weight (Kg)</i> | Nilai FOB (US\$) <i>FOB Value (US\$)</i> |
|------------|---|----------------------------------|--|
| (1) | (2) | (3) | (4) |
| 8708299900 | Other parts and access, Of motorvehicles of heading 8701-8705 | 726 | 3.578 |
| 8708301000 | Brakes,servo-brakes; parts thereof fortractors | 2.204 | 46.223 |
| 8708302900 | Oth brake drums, brake disc or brakepipes for transport of persons | 5 | 3.329 |
| 8708303000 | Brake drums, brake disc or brake pipesof >= 10 persons/ tansport of goods | 10 | 17 |
| 8708309000 | Oth brakes,servo-brakes; parts thereoffor transport of persons | 145 | 7.259 |
| 8708401900 | Gear boxes, unassembled fortransport vehicles , >= 10 person | 67 | 4.598 |
| 8708402790 | Gear boxes, assembled; dumpers not ckd< 1.2 t for goods/special purpose vhcls | 1.120 | 10.812 |
| 8708402900 | Gear boxes, assembled fortransport vehicles , >= 10 person | 969 | 8.000 |
| 8708501300 | Drive-axles with differential, unassemblfor for goods/special purpose vhcls | 5.506 | 51.543 |
| 8708501900 | Drive-axles with differential, unassemblfor transport ,>=10 person | 8.214 | 17.604 |
| 8708502790 | Drive-axles for damper,not ckd dmtr <120 mmfor goods/special purpose vhcls | 9.964 | 439.062 |
| 8708502900 | Drive-axles with differential, assambledfor transport of persons | 3.442 | 102.956 |
| 8708701900 | Road wheels of hub-caps forspecial purpose motor vehicles | 9.692 | 44.891 |
| 8708703910 | Road wheels of wheels not fitted withtyres of damper,not ckd dmtr >=1,000 mm | 9.204 | 35.630 |
| 8708801700 | Suspension systems for damper off higwayuse or special purpose motor vehicles | 3.551 | 19.543 |
| 8708801900 | Suspension systems fortransport ,>=10 person | 463 | 5.806 |
| 8708809900 | Parts suspension systems for transportof person or special purpose vhcls | 1 | 959 |
| 8708911700 | Radiators for vehicles>= 10 persons or tansport of goods | 705 | 24.824 |
| 8708911900 | Radiators for special pupose vehicles | 925 | 18.918 |
| 8708929000 | Silencers (mufflers),exhaust pipe;partsfor special purpose motor vehicles | 328 | 30.879 |

| HS | Uraian Golongan Barang <i>Group Description</i> | Berat (Kg) <i>Weight (Kg)</i> | Nilai FOB (US\$) <i>FOB Value (US\$)</i> |
|------------|--|----------------------------------|--|
| (1) | (2) | (3) | (4) |
| 8708949900 | Oth steering wheels with airbag assembliof vhcls persons;goods;special purpose | 168 | 4.560 |
| 8708991000 | Other parts & acces. for other vehiclesof tractors | 671 | 14.138 |
| 8708992300 | Parts of fuel tanks for vehicletransport of persons or goods | 505 | 500 |
| 8708993000 | Accelerator,brake or clutch padals forvehicles transport of persons or goods | 9 | 2.220 |
| 8708996320 | Chasis frames for vehicles > 24 ttransport of goods | 550 | 4.000 |
| 8708997000 | Other chasis frames or parts | 66.240 | 216.361 |
| 8708999000 | Other parts,acces for other vehicles ofheading 8701- 8705 | 937.454 | 3.956.108 |
| 8714109020 | Gearing,gearbox,clucth and othertransmission equip. and part thereof | 9.502 | 66.300 |
| 8803100000 | Propellers, rotors, parts thereofheading 8801 or 8802 | 4 | 350 |
| 8803300000 | Other parts of aeroplanes/ helicoptersheading 8801 or 8802 | 419 | 1.800 |
| 8803909000 | Other parts of goods of ballon,dirigibles and other aircraft | 170 | 2.990 |
| 8901107000 | Cruise ships,excursion boats,ferry-boats of gross tonnage>1000but<=4000ton | 335.000 | 656.000 |
| 8907100000 | Floating structures, inflatable rafts | 5.072 | 388.175 |
| 8907901000 | Buoys | 15 | 428 |
| 8907909000 | Other floating structures | 3.000 | 6.000 |
| 9014100000 | Direction finding compasses | 25 | 5.201 |
| 9014909000 | Parts & accessories of other navigationinstruments & appliances | 4.208 | 44.199 |
| 9015809000 | Other instruments&appliances oth thanRadio sonde and radio wind apparatus | 80.270 | 24.603.182 |
| 9015900000 | Parts & accessories of surveyinginstruments & appliances | 32.367 | 1.418.031 |
| 9017109000 | Drafting tables and machines,whethernot automatic other than plotters, | 67 | 25.552 |

| HS | Uraian Golongan Barang <i>Group Description</i> | Berat (Kg) <i>Weight (Kg)</i> | Nilai FOB (US\$) <i>FOB Value (US\$)</i> |
|------------|---|----------------------------------|--|
| (1) | (2) | (3) | (4) |
| 9017205000 | Oth Plotter, drawing, marking out, or mathematical calculating instrument | 50 | 250 |
| 9017300000 | Micrometers, callipers and gauges | 179 | 7.670 |
| 9022909000 | Part&acc oth of x-ray app for the physicienspection of solder joints on pca | 674 | 77.523 |
| 9025803000 | Oth instruments of oth than thermometers&pyrometers, not electrically operated | 10 | 40 |
| 9026101000 | Level gauges for motor vehicles electrically operated | 5 | 4.170 |
| 9026103000 | Oth measuring/check the flow/level of liquid, electrically operated | 3 | 31 |
| 9026202000 | Pressure gauges for motor vehicles, not electrically operated | 14 | 4.609 |
| 9026203000 | Other measuring/checking pressure instruments, electrically operated | 5.070 | 984.978 |
| 9026204000 | Other measuring/checking pressure instruments, not electrically operated | 494 | 10.733 |
| 9026801000 | Oth instruments/app for measuring/check the flow/level/press, electric operated | 209 | 3.820 |
| 9026802000 | Oth instruments/app for measuring/check, flow/level/press, not electric operated | 230 | 1.517 |
| 9026901000 | Part&acc for electric operate instrument&app, measure/check the flow level, press | 860 | 35.217 |
| 9026902000 | Part&acc for non electric operate instru&app, measure/check the flow level, press | 440 | 46.463 |
| 9027101000 | Gas/smoke analysis apparatus, electrically operated | 9.502 | 1.600 |
| 9027803000 | Oth instruments&app oth than exposure meters, electrically operated | 870 | 140.118 |
| 9027804000 | Oth instruments&app oth than exposure meters, not electric operated | 1.030 | 321.585 |
| 9027909100 | Microtomes, electrically operated | 650 | 10.822 |
| 9027909900 | Microtomes, not electrically operated | 1.995 | 1.101.462 |
| 9029109000 | Mileometers, pedometers and the like | 30 | 136 |
| 9029209000 | Oth speed indicators&tachometers;stroboscopes | 18.504 | 77.723 |

| HS | Uraian Golongan Barang <i>Group Description</i> | Berat (Kg) <i>Weight (Kg)</i> | Nilai FOB (US\$) <i>FOB Value (US\$)</i> |
|------------|---|----------------------------------|--|
| (1) | (2) | (3) | (4) |
| 9030100000 | Instruments & apparatus for measuring/detecting ionising radiations | 1.450 | 399.274 |
| 9030339000 | Oth instruments&apparatus for measuring/check voltage without a record device | 13 | 3.184 |
| 9030904000 | Parts&acc of instrum&app for measure/check elect quantities on pcb&pca | 129 | 2.747 |
| 9030909000 | Other parts&accessories of goods of head 9030 | 13.122 | 1.142.944 |
| 9031499000 | Other optical instruments and appliances for other purposes | 5.691 | 117.993 |
| 9031809000 | Oth instruments, appliances and machines, other cable tester | 177 | 37.075 |
| 9031901900 | Oth parts&acc oth than inspect wafer/repair/measure pcb,pwb,pwa elect operate | 830 | 274.325 |
| 9031902000 | Oth part&acc for measure/chek instrument appliance&mach, not elect operated | 29 | 3.174 |
| 9032893900 | Instrument&apparatus oth than (stabilizers), electrically operated | 18.700 | 35.836 |
| 9032899000 | Oth automatic regulating/controll instrum&app not electrically operated | 32.325 | 696.519 |
| 9032909000 | Part&acc automatic, regulating/controll instruments&apparatus, not elect operated | 3.102 | 8.858.588 |
| 9401209000 | Seats of a kind used for motor vehicles oth than of heading 8702/8703/8704 | 35 | 2.842 |
| 9404299000 | Mattress of other materials | 16.570 | 13.251 |
| 9404909000 | Other articles of bedding&similar furnishing | 1.665 | 1.536 |
| 9405103000 | Spotlight | 320 | 7.287 |
| 9405409900 | Other lighting fittings | 35 | 3.008 |
| 9406009400 | Other prefabricated buildings of iron/steel | 25.362 | 112.945 |
| 9504400000 | Playing cards | 31.007 | 41.809 |
| 9603101000 | Brushes consisting of twig/oth vegetable materials bound together | 19.881 | 27.760 |
| 9603210000 | Tooth brushes, incl dental-plate brushes | 165 | 1.114 |

| HS | Uraian Golongan Barang <i>Group Description</i> | Berat (Kg) <i>Weight (Kg)</i> | Nilai FOB (US\$) <i>FOB Value (US\$)</i> |
|---------------------|---|----------------------------------|--|
| (1) | (2) | (3) | (4) |
| 9603400000 | Paint,distemper, varnish/similar brushesoth than 9603.30; Paint pads & rollers | 4.751 | 50 |
| 9613101000 | Pocket lighters, gas fuelled, non-refillable of plastics | 10.500 | 50.568 |
| 9619001900 | Oth disposable sanitary towel, tampons,napkins and napkinsliners for babies | 7.347 | 31.388 |
| TOTAL EKSPOR | | 256.075.820.131 | 25.825.021.226 |

<http://kaltim.bps.go.id>

DATA

MENCERDASKAN BANGSA

<http://kaltim.bps.go.id>



BADAN PUSAT STATISTIK
PROVINSI KALIMANTAN TIMUR
Jl. Kemakmuran No.4 Samarinda; Kode Pos 75117
Telp. (0541) 732793, 205420; Fax. (0541) 201121
Homepage;<http://www.kaltim.bps.go.id>