



INFLASI KOTA MALANG

2022



INFLASI KOTA MALANG

2022

ISBN : Inflasi Kota Malang
Nomor Publikasi : 35730.2304
Katalog BPS : 71020013573

Ukuran Buku : 21 Cm x 29.7 Cm
Jumlah Halaman : vii + 31 Halaman

Penyusun:
Dwi Handayani Prasetyowati

Desain Cover:
Rahmi Veronika

Diterbitkan Oleh:
© BPS Kota Malang

“Dilarang mengumumkan, mendistribusikan, mengomunikasikan, dan/atau menggandakan sebagian atau seluruh isi buku ini untuk tujuan komersial tanpa izin tertulis dari Badan Pusat Statistik”

KATA PENGANTAR

Segala puji syukur kehadirat Allah SWT atas rahmat dan hidayah yang dilimpahkan kepada kami, sehingga buku “Publikasi Inflasi Kota Malang 2022” ini dapat diterbitkan.

Publikasi ini disusun berdasarkan hasil survei Harga Konsumen yang dilaksanakan setiap bulan selama Tahun 2022 di Kota Kota Malang. Publikasi ini menyajikan Indeks Harga Konsumen, Inflasi Bulanan, dan Inflasi Tahun Kalender beserta analisisnya untuk Kota Malang Tahun 2022.

Kami sampaikan penghargaan dan ucapan terima kasih kepada semua pihak yang telah berpartisipasi hingga terbitnya publikasi ini. Segala kritik dan saran dari pengguna sangat diharapkan untuk menambah kesempurnaan penerbitan di masa yang akan datang.

Malang, 24 Januari 2023

Kepala Badan Pusat Statistik

Kota Malang



Erny Fatma Setyoharini

DAFTAR ISI

KATA PENGANTAR.....	ii
DAFTAR ISI.....	iii
DAFTAR TABEL.....	v
DAFTAR GAMBAR.....	vi
DAFTAR LAMPIRAN.....	vii
BAB I.....	3
PENDAHULUAN.....	3
1.1. Penjelasan Singkat Tentang Inflasi dan IHK.....	3
1.2. Cakupan IHK 2018=100.....	4
1.3. Konsep dan Definisi.....	4
1.3.1. Harga Konsumen (HK).....	4
1.3.2. Satuan.....	5
1.3.3. Jenis Barang/Jasa.....	5
1.3.4. Kualitas/Merk Barang.....	5
1.3.5. Pedagang Eceran.....	5
1.3.6. Relatif Harga.....	5
1.3.7. Nilai Konsumsi (NK).....	6
1.3.8. Diagram Timbang.....	6
1.3.9. Menghitung Relatif Harga (RH).....	6
1.3.10. Menghitung Relatif Harga (RH) Komoditas.....	7
1.3.11. Menghitung Nilai Konsumsi (NK) Jenis Barang.....	8
1.3.12. Menghitung Nilai Konsumsi (NK) Sub Kelompok.....	8
1.3.13. Menghitung Nilai Konsumsi (NK) Kelompok.....	8
1.3.14. Menghitung Nilai Konsumsi (NK) Umum.....	9
1.3.15. Menghitung Indeks Jenis Barang.....	9
1.3.16. Menghitung Indeks Sub Kelompok.....	9
1.3.17. Menghitung Indeks Kelompok.....	10
1.3.18. Menghitung Indeks Umum.....	10
1.3.19. Menghitung Persentase (%) Perubahan IHK.....	10
1.3.20. Menghitung Sumbangan/Andil Inflasi/Deflasi.....	11
1.4. Metode Penghitungan IHK.....	11
BAB II.....	13
ULASAN SINGKAT.....	13
2.1 Inflasi Kota Malang.....	13

2.2	Inflasi per Bulan (Month to month)	14
2.3	Inflasi kalender (year to date)	23
2.4	Inflasi tahun ke tahun (year on year).....	25
2.5	Inflasi Komponen Energi	25
2.6	Inflasi Kelompok Bahan Makanan.....	26

<https://malangkota.bps.go.id>

DAFTAR TABEL

No table of figures entries found.

	Halaman
Tabel 1 IHK dan Inflasi Kota Malang bulan Desember 2022 dan Tahun Kalender 2022.....	23
Tabel 2 Sepuluh Komoditas Penyumbang Inflasi dan Deflasi Utama Tahun 2022 di Kota Malang.....	24

<https://malangkota.bps.go.id>

DAFTAR GAMBAR

Gambar 1	Perbandingan Inflasi Tahun Kalender 8 Kota di Jawa Timur Tahun 2022	11
Gambar 2	Pergerakan Inflasi Bulanan Kota Malang Tahun 2018-2021.....	12
Gambar 3	Inflasi per bulan Kota Malang Tahun 2022	13
Gambar 4	Inflasi 8 Kota Dan Jawa Timur Bulan Desember Tahun 2022.....	25
Gambar 5	Inflasi Tahun Kalender 8 Kota dan Jawa Timur Bulan Desember 2022	25

<https://malangkota.bps.go.id>

DAFTAR LAMPIRAN

Lampiran 1	Indeks Harga Konsumen Kota Malang per Bulan Tahun 2022	26
Lampiran 2	Inflasi Kota Malang per Bulan Tahun 2022	27
Lampiran 3	Inflasi Tahun Kalender Kota Malang Tahun 2022	28
Lampiran 4	Inflasi Year on Year Kota Malang Tahun 2022	29

<https://malangkota.bps.go.id>

BAB I

PENDAHULUAN

1.1. *Penjelasan Singkat Tentang Inflasi dan IHK*

Berbagai macam peristiwa ekonomi, politik, gejolak masyarakat, dan perubahan harga barang/jasa yang cukup besar selama beberapa tahun terakhir mengakibatkan perubahan pola konsumsi masyarakat yang signifikan. Oleh karenanya, tersedianya data pola konsumsi terkini sebagai bahan dasar penyusunan Indeks Harga Konsumen (IHK) dan inflasi yang lebih baik menjadi kebutuhan yang tidak dapat di tunda.

Indeks Harga Konsumen merupakan salah satu indikator ekonomi penting yang dapat memberikan informasi mengenai perkembangan harga barang/jasa yang dibayar oleh konsumen. Penghitungan IHK ditujukan untuk mengetahui perubahan harga dari sekelompok tetap barang/jasa yang pada umumnya dikonsumsi masyarakat. Perubahan IHK dari waktu ke waktu menggambarkan tingkat kenaikan (inflasi) atau tingkat penurunan (deflasi) dari harga barang/jasa kebutuhan rumah tangga sehari-hari. Kenaikan atau penurunan harga barang/jasa mempunyai kaitan yang erat sekali dengan kemampuan daya beli dari uang yang dimiliki masyarakat, terutama mereka yang berpenghasilan tetap. Tingkat perubahan IHK (inflasi/deflasi) yang terjadi, dengan sendirinya mencerminkan daya beli dari uang yang di pakai masyarakat untuk memenuhi kebutuhan sehari-hari. Semakin tinggi inflasi maka semakin rendah nilai uang dan semakin rendah daya belinya. Adapun kegunaan data IHK antara lain:

1. Indeksasi upah/gaji.
2. Indikator moneter/perkembangan nilai uang.
3. Asumsi APBN.
4. Salah satu indikator bagi pemerintah untuk melihat pertumbuhan ekonomi.
5. Indeksasi nilai tambah bisnis, dan lain-lain

1.2. Cakupan IHK 2018=100

Pada tahun 2018 BPS telah melaksanakan SBH 2018 di 90 kota, yang perekonomiannya relatif tinggi. Paket komoditas yang diperoleh pada SBH 2018 antara 248 - 473 jenis barang/jasa atau komoditas. Indeks Harga Konsumen pada tahun dasar 2018=100 disajikan dalam 11 kelompok dan 34-42 subkelompok pengeluaran konsumsi. Subkelompok pengeluaran konsumsi SBH2018 mengacu pada *Classification of Individual Consumption According to Purposive* (COICOP). Dari SBH2018 Kota Malang mendapatkan 382 komoditas yang akan digunakan untuk menghitung inflasi. Penyajian dalam publikasi ini berupa Indeks Harga Konsumen (IHK) dan persentase perubahan indeks (inflasi/deflasi) disetiap kabupaten/kota yang disusun menurut kelompok dan sub kelompok pengeluaran perbulan selama satu tahun, juga divisualisasikan dengan berbagai gambar dan grafik.

1.3. Konsep dan Definisi

Dalam pengumpulan data HK ada beberapa konsep dan definisi yang perlu diketahui. Konsep dan definisi harga konsumen sangat penting diketahui harga konsumen agar data harga yang dihasilkan benar-benar data harga yang dimaksud dan konsisten antar waktu maupun antar daerah.

1.3.1. Harga Konsumen (HK)

Harga Konsumen (HK) adalah harga transaksi yang terjadi antara penjual (pedagang eceran) dan pembeli (konsumen) secara eceran dengan pembayaran tunai. Eceran yang dimaksud adalah membeli suatu barang atau jasa dengan menggunakan satuan terkecil untuk dipakai/dikonsumsi.

Contohnya adalah sayuran dengan satuan ikat, beras dengan satuan kg/liter, emas dengan satuan gram/suku dan sebagainya.

Dalam pencatatan data HK perlu diketahui bahwa suatu komoditi bisa dijual dalam bentuk kemasan, misalkan dalam bentuk bungkus,botol, pak dan sebagainya. Demikian pula ada komoditi yang langsung dikenakan PPn atau pajak-pajak lain.

Data harga yang dicatat adalah yang benar-benar biasa dibayar, tanpa melihat bentuk kemasan, sudah dikenakan PPn atau belum dan sebagainya, sejauh satuannya adalah standar yang biasa dijual. Namun apabila suatu komoditi dibebani biaya tambahan lain,

seperti dana, kupon, sumbangan dan sebagainya, maka biaya tersebut tidak perlu dimasukkan ke dalam harga barang/jasa tersebut.

1.3.2. Satuan

Satuan atau ukuran jumlah suatu barang/jasa dalam pencatatan data HK yang dipakai adalah satuan terkecil dan standar untuk seluruh Indonesia. Satuan standar ini telah ditentukan dalam kuesioner. Oleh karena itu apabila suatu daerah menggunakan satuan setempat yang berlainan dengan yang tersebut dalam kuesioner haruslah dikonversikan ke dalam satuan standar yang dimaksud. Contoh : kg, ons, meter, lembar, eksemplar, buah, helai, perorang, perpasien, dan sebagainya.

1.3.3. Jenis Barang/Jasa

Barang/jasa atau komoditi yang dimaksud adalah komoditi yang tercakup dalam paket komoditi kebutuhan rumah tangga yang termasuk dalam diagram timbangan IHK hasil SBH 2018.

1.3.4. Kualitas/Merk Barang

Kualitas atau merk barang adalah merupakan spesifikasi barang. Satu macam barang/jasa umumnya mempunyai lebih dari satu kualitas/merk. Contoh: Susu kental manis merek indomilk putih, bendera coklat, nona dan sebagainya. Celana dalam wanita merek diana, amo, triumph, dan sebagainya.

Bus angkutan antar provinsi kualitas Jakarta-Bogor ekonomi, Jakarta- Bandung eksekutif, Jakarta-Bandung super eksekutif dan sebagainya. Tarif PAM/PDAM kualitas rumah tangga sangat sederhana, sederhana, menengah dan mewah dan sebagainya.

1.3.5. Pedagang Eceran

Pedagang eceran adalah pihak atau seseorang yang menjual barang/jasa kepada pembeli untuk dikonsumsi sendiri, bukan untuk diperdagangkan lagi. Tempat lokasi pedagang eceran sebagai responden data HK biasanya di areal pasar atau sekitar pasar, tetapi dapat juga di luararea pasar yang bersangkutan, termasuk pasar swalayan/supermarket, toko-toko dan sejenisnya.

1.3.6. Relatif Harga

Relatif Harga atau RH adalah rasioper bandingan harga suatu komoditi pada suatu periode waktu tertentu terhadap harga pada periode waktu sebelumnya.

1.3.7. Nilai Konsumsi (NK)

Nilai konsumsi adalah jumlah nilai yang dikeluarkan oleh rumah tangga untuk memperoleh suatu komoditi untuk dikonsumsi. Nilai konsumsi suatu komoditi merupakan perkalian harga komoditi dengan kuantitas (banyaknya) yang dikonsumsi.

Dalam penghitungan IHK ada 2 jenis nilai konsumsi, yaitu yang pertama adalah nilai konsumsi dasar (P_0Q_0), yang diperoleh dari hasil SBH 2018, yaitu rata-rata nilai pengeluaran rumah tangga sebulan untuk setiap jenis barang/jasa yang dikonsumsi. Kedua, nilai konsumsi pada bulan berjalan (P_nQ_0).

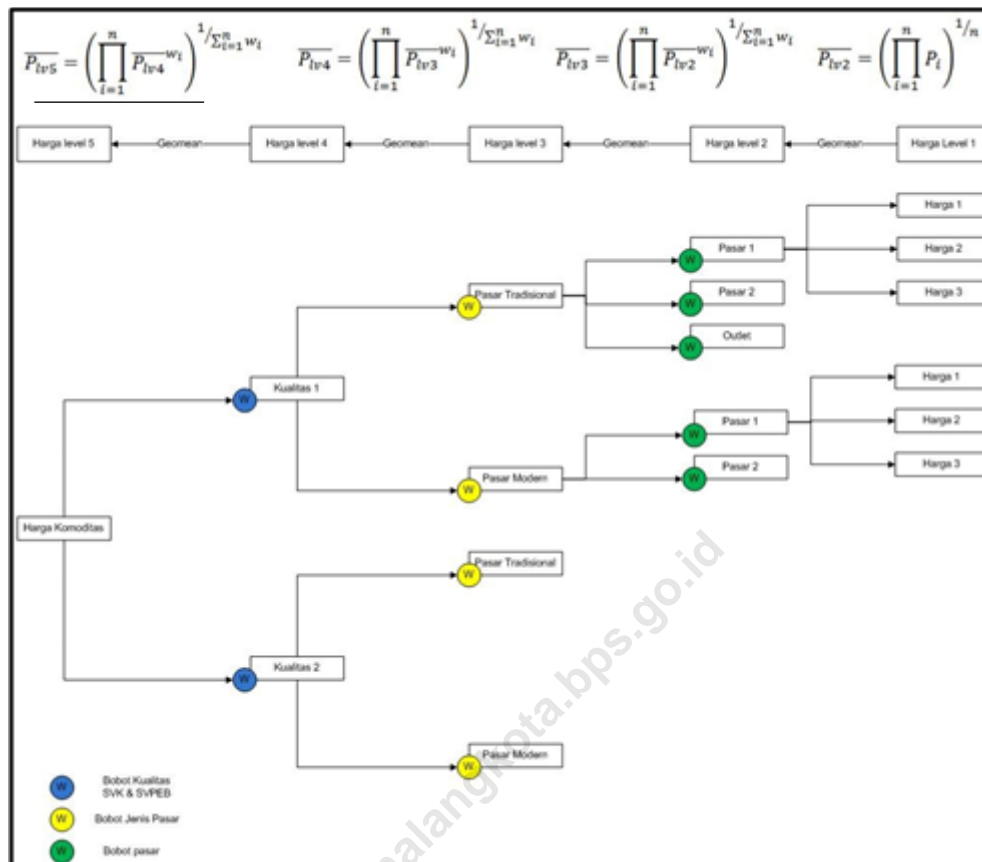
1.3.8. Diagram Timbang

Diagram timbang adalah diagram yang menunjukkan persentase nilai konsumsi tiap jenis barang/jasa terhadap total rata-rata pengeluaran rumah tangga disuatu daerah. Diagram timbang tersebut juga mencerminkan pola konsumsi rumah tangga didaerah tersebut.

1.3.9. Menghitung Rata-Rata Harga

Langkah awal dalam penghitungan IHK adalah mendapatkan rata-rata harga. Penghitungan rata-rata harga suatu komoditas dilakukan dalam 5 tahap menggunakan rata-rata harga geometrik. Tahap pertama mencatat harga komoditas dengan berbagai kualitas di level responden. Tahap ke-2 menghitung rata-rata harga di level masing-masing pasar per kualitas. Tahap ke-3 menghitung rata-rata harga di level masing-masing jenis pasar (tradisional, modern) per kualitas. Tahap ke-4 menghitung rata-rata harga per kualitas. Tahap ke-5 menghitung rata-rata harga komoditas. Penghitungan rata-rata harga digambarkan dalam skema berikut ini:

Gambar 1. Skema Penghitungan Rata-rata Geometrik dan Relatif Harga



1.3.10. Menghitung Relatif Harga (RH) Komoditas

Penghitungan relatif harga (RH) suatu komoditas dilakukan dengan membandingkan harga rata-rata geometrik bulan ke-n dengan bulan sebelumnya. Rumus umumnya seperti di bawah ini:

$$RH_{ni} = \frac{P_{ni}}{P_{(n-1)}} \times 100$$

Di mana :

RH_{ni} = Relatif harga periode ke-n, komoditas i

P_{nj} = Harga rata-rata geometrik periode ke-n, komoditas i

P_{n-1} = Harga rata-rata geometrik periode ke-(n-1), komoditas i

1.3.11. Menghitung Nilai Konsumsi (NK) Jenis Barang

Hasil penghitungan relative harga (RH) periode ke-n, komoditas i dengan rumus (4) diatas, selanjutnya dikalikan dengan nilai konsumsi periode sebelumnya komoditas yang sama dan dibagi dengan 100, maka akan diperoleh nilai konsumsi suatu komoditas periode ke-n:

$$NK_{ni} = \frac{RH_{ni} \times NK_{(n-1)i}}{100}$$

Di mana :

NK_{ni} = Nilai Konsumsi periode ke-n, komoditas i

RH_{ni} = Relatif harga periode ke-n, komoditas i

$NK_{(n-1)i}$ = Nilai konsumsi periode ke-(n-1), komoditas i

1.3.12. Menghitung Nilai Konsumsi (NK) Sub Kelompok

Penjumlahan dari seluruh nilai konsumsi komoditas yang tercakup dalam satu sub kelompok, hasilnya merupakan nilai konsumsi sub kelompok.

$$NK_a = \sum_{i=1}^h NK_i$$

di mana :

NK_a = Nilai konsumsi sub kelompok a

NK_i = Nilai konsumsi komoditas pada sub kelompok a

h = Banyaknya komoditas pada sub kelompok a

1.3.13. Menghitung Nilai Konsumsi (NK) Kelompok

Penjumlahan dari seluruh nilai konsumsi sub kelompok yang tercakup dalam satu kelompok, hasilnya merupakan nilai konsumsi kelompok

$$NK_B = \sum_b^s NK_b$$

Dimana:

NK_B = Nilai Konsumsi kelompok B

NK_b = Nilai konsumsi sub kelompok pada kelompok B

s = Banyaknya sub kelompok pada kelompok B

1.3.14. Menghitung Nilai Konsumsi (NK) Umum

Penjumlahan seluruh nilai konsumsi kelompok (7kelompok), hasilnya merupakan nilai konsumsi umum

$$NK_{umum} = \sum_{c=1} NK_C$$

Dimana :

NK_{umum} = Nilai Konsumsi umum

NK_c = Nilai Konsumsi Kelompok

1.3.15. Menghitung Indeks Jenis Barang

Nilai konsumsi jenis barang i, periode n dibandingkan dengan nilai konsumsi jenis barang i, periode dasar

$$IHK_{ni} = \frac{NK_{ni}}{NK_{oi}} \times 100$$

Dimana :

IHK_{ni} = Indek Harga Konsumen jenis barang i, periode ke-n

NK_{ni} = Nilai Konsumsi jenis barang i, periode ke-n

NK_{oi} = Nilai Konsumsi dasar jenis barang i

1.3.16. Menghitung Indeks Sub Kelompok

Nilai konsumsi sub kelompok, periode n dibandingkan dengan nilai konsumsi sub kelompok yang sama, periode dasar

$$IHK_{na} = \frac{NK_{na}}{NK_{oa}} \times 100$$

Dimana:

IHK_{na} = Indek Harga Konsumen sub kelompok a, periode ke-n

NK_{na} = Nilai Konsumsi sub kelompok a, periode ke-n

NK_{oa} = Nilai Konsumsi dasar sub kelompok a

1.3.17. Menghitung Indeks Kelompok

Nilai konsumsi kelompok, periode n dibandingkan dengan nilai konsumsi kelompok yang sama, periode dasar

$$IHK_{nb} = \frac{NK_{nb}}{NK_{ob}} \times 100$$

dimana:

IHK_{nb} = Indek Harga Konsumen kelompok b, periode ke-n

NK_{nb} = Nilai Konsumsi kelompok b, periode ke-n

Nk_{ob} = Nilai Konsumsi dasar kelompok b

1.3.18. Menghitung Indeks Umum

Nilai konsumsi umum, peroden dibandingkan dengan nilai konsumsi umum, periode dasar

$$IHK_{umum_n} = \frac{NK_{umum_n}}{NK_{o_{umum}}} \times 100$$

Dimana:

IHK_{umum_n} = Indek Harga Konsumen umum periode ke-n

NK_{umum_n} = Nilai Konsumsi umum, periode ke-n

Nk_{o_{umum}} = Nilai Konsumsi dasar umum

1.3.19. Menghitung Persentase (%) Perubahan IHK

Persentase (%) perubahan IHK atau yang lebih dikenal dengan inflasi atau deflasi, dapat dihitung dengan membandingkan IHK periode ke-n dengan IHK periode sebelumnya.

Persentase (%) perubahan IHK perbulan dihitung dengan rumus:

Inflasi periode ke n dihitung dengan rumus :

$$Inflasi_n = \frac{IHK_n - IHK_{(n-1)}}{IHK_{(n-1)}} \times 100$$

dimana :

IHK_n = IHK periode ke-n

IHK_{n-1} = IHK periode ke-(n-1)

Persentase (%) perubahan IHK menurut tahun kalender ke-n dihitung berdasarkan metode point to point dengan dasar IHK bulan Desember tahun ke(n-1).

1.3.20. Menghitung Sumbangan/Andil Inflasi/Deflasi

Besarnya nilai perubahan indeks (inflasi/deflasi) yang terjadi setiap bulan, sesungguhnya merupakan gabungan sumbangan atau andil dari jenis barang/jasa yang mengalami fluktuasi harga pada bulan yang bersangkutan. Oleh karena itu, setiap komoditi yang mengalami fluktuasi harga tersebut dapat diketahui besarnya sumbangan/andil terhadap inflasi atau deflasi yang terjadi di suatu kota atau secara nasional

Rumus umum untuk menghitung besarnya andil inflasi adalah:

$$A_{ni} = \frac{[\%NK]_{(n-1)i}}{\Delta RH_{ni}} \times 100$$

Dimana:

- A_{ni} = Sumbangan/andil inflasi/deflasi jenis barang i, periode n
 $[\%NK]_{(n-1)i}$ = % NK jenis barang i terhadap total, periode ke-n-1
 $[\Delta RH]_{ni}$ = $RH - 100$ = % perubahan harga jenis barang i, periode ke-n

1.4. Metode Penghitungan IHK

Formula Indeks yang digunakan untuk menghitung IHK masing-masing kota adalah berdasarkan formula Laspeyres dengan modifikasi sebagai berikut :

$$I_n = \frac{\sum_{i=1}^k \frac{P_{ni}}{P_{(n-1)i}}}{\sum_{i=1}^k P_{oi} \cdot Q_{oi}} \times P_{(n-1)i} \cdot Q_{oi} \times 100$$

Dimana:

- I_n = Indeks bulan ke n
 P_{ni} = Harga jenis barang i, bulan ke n
 $P_{(n-1)i}$ = Harga jenis barang i, bulan ke (n-1)
 $P_{(n-1)i} \cdot Q_{oi}$ = Nilai konsumsi jenis barang i, bulan ke (n-1)
 $P_{oi} \cdot Q_{oi}$ = Nilai konsumsi jenis barang i pada bulan dasar
 K = Banyaknya jenis barang paket komoditas dalam sub kelompok.

Menghitung angka Inflasi:

$$LI_n = \frac{I_n - I_{(n-1)}}{I_{(n-1)}} \times 100$$

Dimana:

LI_n = Inflasi tahun kalender bulan ke-n

I_n = Indeks bulan ke-n

I_(n-1) = Indeks bulan ke-(n-1)

Inflasi tahun kalender menurut tahun kalender dihitung dengan jalan menghitung persentase perubahan IHK bulan terakhir terhadap IHK bulan Desember tahun sebelumnya. Misalnya inflasi tahun kalender tahun kalender sampai dengan bulan Desember 2022 adalah:

$$LI_{sd. \text{ bulan Des'22}} = \frac{IHK_{\text{bulan Des'22}} - IHK_{\text{bulan Des'21}}}{IHK_{\text{bulan Des'21}}} \times 100\%$$

Dimana

LI_{sd. bulan Des'22} = Inflasi tahun kalender tahun kalender sampai bulan Desember 2022

Dalam IHK 2022 Kota Malang (2018=100) terbagi menjadi 11 (sebelas) kelompok dan 35 sub kelompok. Kelompok bahan makanan terdiri dari 11 sub kelompok. Kelompok makanan jadi, minuman, rokok dan tembakau terbagi menjadi 3 sub kelompok. Kelompok perumahan terbagi menjadi 4 sub kelompok, kelompok sandang 4 sub kelompok, kelompok kesehatan 4 sub kelompok, kelompok pendidikan, rekreasi dan olah raga 5 sub kelompok dan kelompok transpor, komunikasi dan jasa keuangan 4 sub kelompok.

BAB II

ULASAN SINGKAT

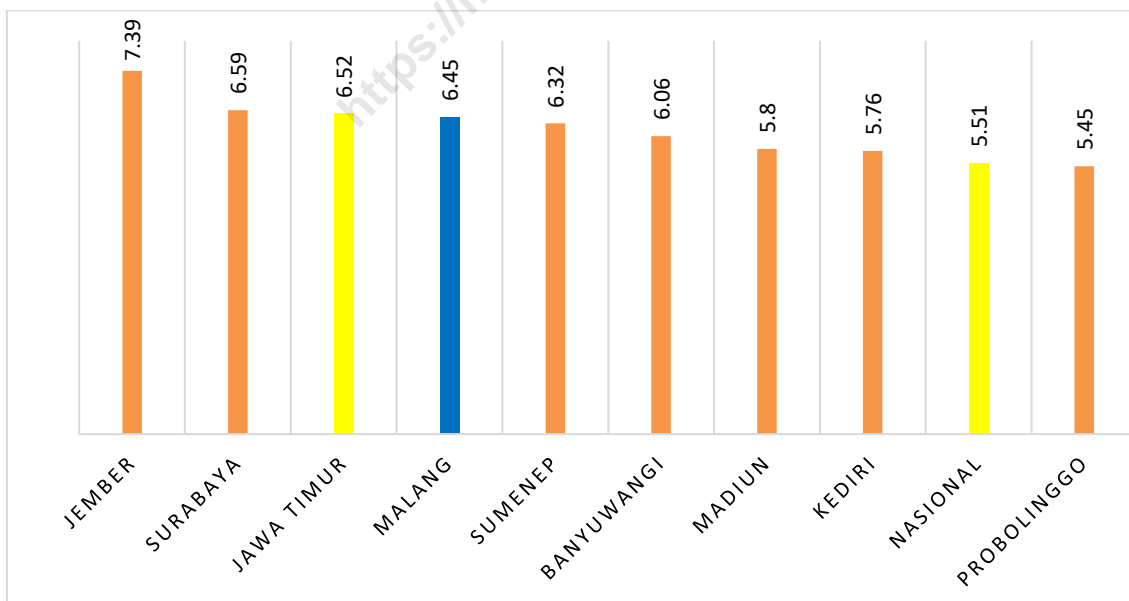
2.1 Inflasi Kota Malang

Inflasi Kota Malang dihitung berdasarkan Survei Harga Konsumen. Dari survei tersebut diperoleh Indeks Harga Konsumen Kota Malang yang dihitung berdasarkan perhitungan Survei Biaya Hidup tahun dasar 2018=100 selama Tahun 2022. Inflasi tahun kalender selama 2022 mengalami kenaikan apabila dibandingkan dengan inflasi tahun kalender selama Tahun 2021. Inflasi tahun kalender tahun 2021 sebesar 1.75 persen sedangkan pada tahun 2022 naik menjadi sebesar 6.45 persen.

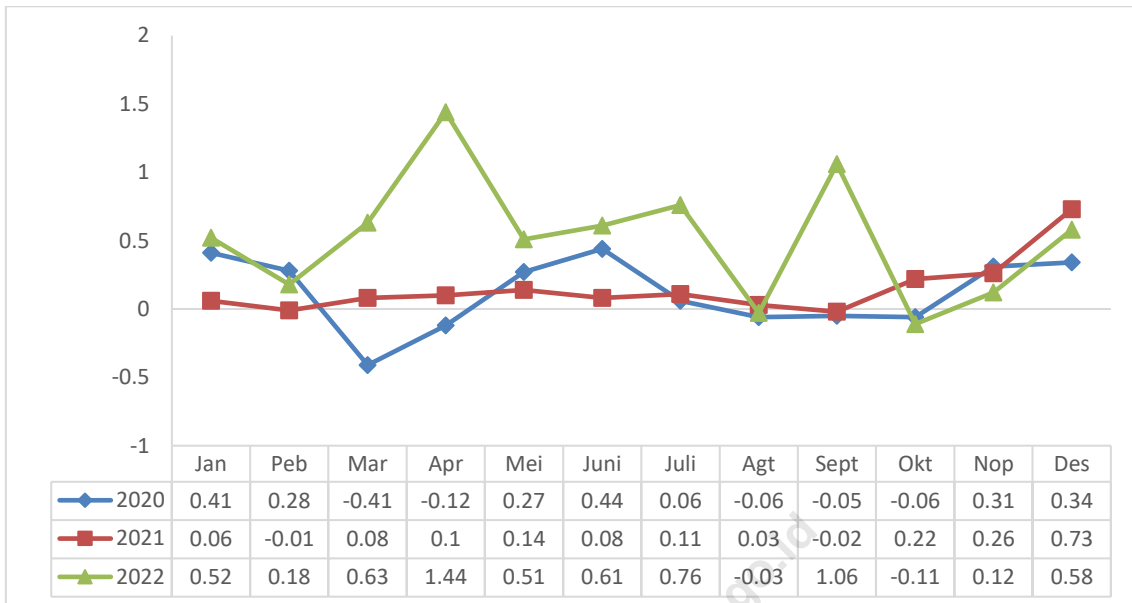
Kota Malang mengalami inflasi tahun kalender tertinggi ketiga setelah Kota Jember dan Surabaya. Inflasi tahun kalender 2022 Kota Malang mencapai 6.45 persen. Grafik perbandingan inflasi 8 Kota di Jawa Timur tahun 2022 disajikan pada gambar 2.

Gambar 2.

Perbandingan Inflasi Tahun Kalender 8 kota di Jawa Timur Tahun 2022



Gambar 3.
Pergerakan Inflasi Bulanan Kota Malang 2020-2022



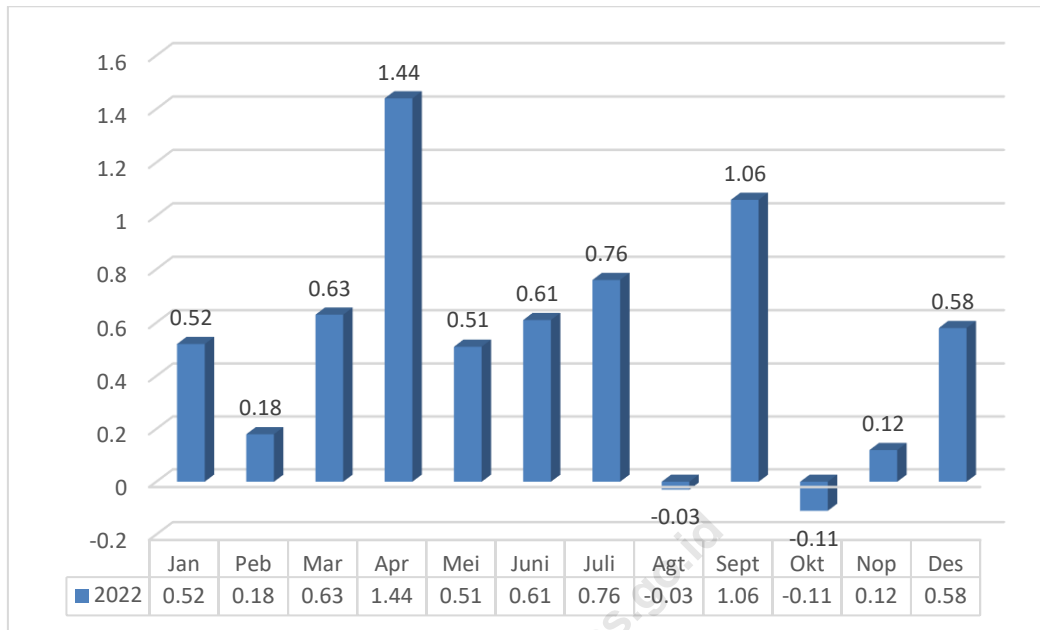
Pergerakan inflasi bulanan dapat dilihat pada gambar 3. Selama tahun 2022 terjadi deflasi pada bulan Agustus dan Oktober, sedangkan pada bulan lainnya terjadi inflasi. Pola pergerakan inflasi selama tahun 2022 sedikit berbeda dengan pola pergerakan inflasi selama tahun 2021. Pada tahun 2021 pergerakan nilai inflasi cenderung lebih stabil. Kenaikan nilai inflasi yang cukup drastis terjadi pada triwulan terakhir tahun 2021. Dibandingkan dengan tahun 2022, inflasi bulanan tahun 2022 cenderung lebih fluktuatif, naik turun pada tiap triwulannya. Triwulan pertama, kedua, dan ketiga tahun 2022 nilai inflasi bulanan selalu mengalami penurunan dan kenaikan yang cukup drastis, dan pada triwulan terakhir nilai inflasi bulanan terus naik.

2.2 Inflasi per Bulan (Month to month)

Inflasi Kota Malang sepanjang tahun 2022 mengalami 10 (sepuluh) kali inflasi dan 2 (dua) kali deflasi. Inflasi tertinggi terjadi pada bulan April 2022 sebesar 1,44 persen dan inflasi terendah terjadi pada bulan November 2022 sebesar 0.12 persen. Sedangkan deflasi terjadi bulan Agustus sebesar -0.03 persen dan bulan Oktober sebesar -0.11 persen.

Gambar 4.

Inflasi per Bulan Kota Malang 2022



Pada bulan Januari 2022 terjadi inflasi sebesar 0.52 persen, 10 dari 11 kelompok pengeluaran mengalami inflasi dan 1 kelompok stabil. Inflasi tertinggi adalah kelompok Transportasi sebesar 1.34 persen diikuti oleh kelompok Makanan, Minuman, dan Tembakau sebesar 0,97 persen, disusul oleh kelompok Perlengkapan, Peralatan, dan Pemeliharaan Rutin Ruta sebesar 0.83 persen. Selanjutnya ada kelompok Perawatan Pribadi dan Jasa Lainnya sebesar 0.70 persen, kelompok Rekreasi, Olahraga, dan Budaya sebesar 0.52 persen, kelompok Pakaian dan Alas Kaki, dan kelompok kesehatan sebesar 0.15 persen. Lalu untuk kelompok Penyediaan Makanan dan Minuman/ Restoran sebesar 0.08 persen, kelompok Informasi, komunikasi, dan Jasa Keuangan sebesar 0.03 persen, kelompok Perumahan, Air, Listrik, dan Bahan Bakar Ruta sebesar 0.01 persen. Kelompok Pendidikan tidak mengalami perubahan harga.

Harga Konsumen (IHK) dari 105.85 pada Desember 2021 menjadi 106.40 pada Januari 2022. Tingkat inflasi tahun kalender sebesar 0.52 persen dan tingkat inflasi tahun ke tahun (Januari 2022 terhadap Januari 2021) sebesar 2.22 persen.

Apabila diamati menurut komoditas di masing-masing kelompok pengeluaran dapat dilihat komoditas utama yang mendorong terjadinya inflasi maupun komoditas yang menghambat inflasi atau deflasi. Pada bulan Januari 2022 komoditas utama yang mendorong terjadinya inflasi ialah Mobil, Daging Ayam Ras,

Angkutan Udara, Beras, Minyak Goreng, Rokok Kretek Filter, Sabun Detergen Bubuk/Cair, Bawang Merah, Tomat dan Anggur. Komoditas yang menjadi penolong utama dalam menahan laju inflasi pada bulan Januari 2022 yang menahan laju inflasi ialah Cabai Rawit, Cabai Merah, Pisang, Tarif Kendaraan Roda 2 Online, Buah Naga, Jagung Manis, Jeruk, Kelapa, Bayam, dan Biaya Administrasi Transfer Uang.

Pada bulan Februari 2022 terjadi inflasi sebesar 0.18 persen, inflasi terjadi karena adanya kenaikan harga yang ditunjukkan oleh naiknya sebagian indeks kelompok pengeluaran. Dari 11 kelompok pengeluaran di Kota Malang, 7 kelompok mengalami inflasi, 1 kelompok deflasi, dan 3 kelompok stabil. Kelompok pengeluaran yang mengalami inflasi tertinggi adalah kelompok Perlengkapan, Peralatan, dan Pemeliharaan Rutin Ruta sebesar 1.83 persen, diikuti oleh kelompok Perawatan Pribadi dan Jasa Lainnya sebesar 1.54 persen, disusul oleh kelompok Transportasi sebesar 0.40 persen. Selanjutnya ada kelompok Perumahan, Air, Listrik, dan Bahan Bakar Ruta sebesar 0.16 persen, kelompok Pakaian dan Alas Kaki sebesar 0.07 persen, kelompok Kesehatan sebesar 0.03 persen, dan kelompok Rekreasi, Olahraga, dan Budaya sebesar 0.01 persen. Adapun kelompok pengeluaran yang mengalami deflasi adalah kelompok Makanan, Minuman, dan Tembakau sebesar -0.50 persen. Sementara kelompok Penyediaan Makanan dan Minuman/Restoran, kelompok Informasi, Komunikasi, dan Jasa Keuangan, dan kelompok Pendidikan tidak mengalami perubahan harga.

Terjadi penurunan Indeks Harga Konsumen (IHK) dari 106.40 pada Januari 2022 menjadi 106.59 pada Februari 2022. Tingkat inflasi tahun kalender Februari 2022 sebesar 0.70 persen dan tingkat inflasi tahun ke tahun (Februari 2022 terhadap Februari 2021) sebesar 2.41 persen.

Inflasi bulan Februari 2022 dipicu oleh naiknya harga beberapa komoditi yaitu Mobil, Sabun Detergen Bubuk/Cair, Daging Ayam Ras, Bawang Merah, Biaya Keamanan, Tisu, Pengharum Cucian/Pelembut, Shampo, Mangga, dan Pisang. Komoditas yang menjadi penolong utama dalam menahan laju inflasi pada bulan Februari 2022 adalah Semangka, Beras, Pepaya, Udang Basah, Kerudung/Jilbab, Ikan Mujair, Angkutan Udara, Cabai Rawit, Telur Ayam Ras, dan Minyak Goreng.

Pada bulan Maret Pada Maret 2022 di Kota Malang terjadi inflasi sebesar 0.63 persen. Dari 11 kelompok pengeluaran di Kota Malang, 9 kelompok mengalami inflasi, 1 kelompok mengalami deflasi, dan 1 kelompok stabil. Kelompok pengeluaran yang

mengalami inflasi tertinggi adalah kelompok Perawatan Pribadi dan Jasa Lainnya sebesar 1.49 persen, diikuti kelompok Makanan, Minuman, dan Tembakau sebesar 1.41 persen, dan kelompok Transportasi sebesar 0.75 persen. Selanjutnya kelompok Pakaian dan Alas Kaki sebesar 0.63 persen, kelompok Perlengkapan, Peralatan, dan Pemeliharaan Rutin Rata sebesar 0.53 persen, kelompok Penyediaan Makanan dan Minuman/Restoran sebesar 0.28 persen, kelompok Kesehatan sebesar 0.22 persen, kelompok Informasi, Komunikasi, dan Jasa Keuangan sebesar 0.20 persen, dan kelompok Perumahan, Air, Listrik, dan Bahan Bakar Rata sebesar 0.02 persen. Adapun kelompok pengeluaran yang mengalami deflasi adalah kelompok Rekreasi, Olahraga, dan Budaya sebesar -0.03 persen. Sementara kelompok Pendidikan tidak mengalami perubahan harga.

Terjadi peningkatan Indeks Harga Konsumen (IHK) dari 106.59 pada Februari 2022 menjadi 107.26 pada Maret 2022. Tingkat inflasi tahun kalender sebesar 1.33 persen dan tingkat Inflasi tahun ke tahun (Maret 2022 terhadap Maret 2021) sebesar 2.98 persen.

Sepuluh komoditas teratas yang memberikan andil/sumbangan inflasi pada Maret 2022, antara lain: Cabai Rawit, Emas Perhiasan, Telur Ayam Ras, Mobil, Cabai Merah, Tempe, Angkutan Udara, The Siap Sapi, Bahan Bakar Rumah Tangga, dan Gula Pasir. Sementara komoditas teratas yang memberikan andil/sumbangan deflasi, antara lain: Susu Bubuk Untuk Bayi, Alpukat, Tomat, Shampo, Jagung Manis, Brokoli, Ikan Lele, dan Minuman Kesegaran.

Pada bulan April 2022 terjadi inflasi sebesar 1.44 persen, inflasi terjadi karena adanya peningkatan harga yang ditunjukkan oleh peningkatan indeks kelompok pengeluaran. Dari 11 kelompok pengeluaran di Kota Malang, 10 kelompok mengalami inflasi dan 1 kelompok stabil. Kelompok pengeluaran yang mengalami inflasi tertinggi adalah kelompok Transportasi sebesar 4.24 persen, diikuti kelompok Makanan, Minuman, dan Tembakau sebesar 2.53 persen, dan disusul oleh Penyediaan Makanan dan Minuman / Restoran sebesar 1.20 persen. Selanjutnya ada kelompok Perawatan Pribadi dan Jasa Lainnya dan kelompok Perlengkapan, Peralatan, dan Pemeliharaan Rutin Rata sebesar 0.90 persen, kelompok Rekreasi, Olahraga, dan Budaya sebesar 0.85 persen, kelompok Perumahan, Air, Listrik, dan Bahan Bakar Rata sebesar 0.35 persen, kelompok Kesehatan sebesar 0.27 persen, kelompok Pakaian dan Alas Kaki sebesar 0.20 persen, dan kelompok Informasi, Komunikasi, dan Jasa keuangan sebesar 0.06 persen. Kemudian

kelompok pendidikan menjadi satu-satunya kelompok yang tidak mengalami inflasi maupun deflasi.

Peningkatan Indeks Harga Konsumen (IHK) dari 107.26 pada Maret 2022 menjadi 108.80 pada April 2022. Tingkat Inflasi tahun kalender April 2022 sebesar 2.79 persen dan tingkat inflasi tahun ke tahun (April 2022 terhadap April 2021) sebesar 4.35 persen. Nilai inflasi bulan April 2022 adalah yang tertinggi sepanjang tahun 2022. Penyebab utama terjadinya Inflasi bulan April 2022 adalah naiknya harga komoditas Minyak Goreng, Bensin, Angkutan Udara, Daging Sapi, Daging Ayam Ras, Kontrak Rumah, Mobil, Kue Kering Berminyak, Nasi Dengan Lauk, dan Ayam Hidup. Kemudian komoditas yang menahan laju inflasi adalah Cabai Rawit, Bawang Merah, Beras, Cabai Merah, Udang Basah, Tomat, Wortel, Brokoli, Ikan Tuna, dan Bandeng Diawetkan.

Pada bulan Mei 2022 terjadi inflasi sebesar 0.51 persen. Dari 11 kelompok pengeluaran di Kota Malang, 9 kelompok mengalami inflasi, dan 2 kelompok stabil. Kelompok pengeluaran yang mengalami inflasi tertinggi adalah kelompok Makanan, Minuman, dan Tembakau sebesar 1,13 persen, diikuti oleh kelompok Rekreasi, Olahraga, dan Budaya sebesar 0,93 persen, dan disusul oleh kelompok perawatan pribadi dan jasa lainnya sebesar 0,91 persen. Selanjutnya terdapat kelompok Kesehatan sebesar 0,74 persen, kelompok Transportasi sebesar 0,69 persen, kelompok Perlengkapan, Peralatan, Dan Pemeliharaan Rutin Rumah Tangga sebesar 0,58 persen, kelompok Pakaian dan Alas Kaki sebesar 0,16 persen, kelompok Penyediaan Makanan dan Minuman/Restoran sebesar 0,05 persen, kelompok Perumahan, Air, Listrik, dan Bahan Bakar Rumah Tangga sebesar 0,02 persen. Kemudian kelompok Informasi, Komunikasi, dan Jasa Keuangan sebesar serta kelompok Pendidikan menjadi kelompok yang tidak mengalami inflasi maupun deflasi.

Terjadi peningkatan Indeks Harga Konsumen (IHK) dari 108.80 pada April 2022 menjadi 109.36 pada Mei 2022. Tingkat Inflasi tahun kalender sebesar 3.32 persen dan tingkat inflasi tahun ke tahun (Mei 2022 terhadap Mei 2021) sebesar 4.74 persen. Inflasi dipicu oleh kenaikan harga komoditas Angkutan Udara, Tongkol Diawetkan, Telur Ayam Ras, Roti Manis, Ayam Hidup, Udang Basah, Bawang Merah, Tarif Dokter Spesialis, Bioskop, dan Rokok Kretek Filter. Komoditas yang berperan dalam menahan laju inflasi antara lain adalah Pisang, Daging Ayam Ras, Bawang Putih, Beras, Anggur, Pir, Ikan Bandeng/Ikan Bolu, Emas Perhiasan, Rempela Ati Ayam, dan Mangga.

Pada bulan Juni 2022 terjadi inflasi sebesar 0.61 persen. Dari 11 kelompok pengeluaran di Kota Malang, 6 kelompok mengalami inflasi dan 5 kelompok deflasi. Inflasi terjadi karena adanya kenaikan harga yang ditunjukkan oleh naiknya sebagian indeks kelompok pengeluaran, yaitu: kelompok Makanan, Minuman, dan Tembakau sebesar 1,86 persen, kelompok Transportasi sebesar 0,84 persen, kelompok Perumahan, Air, Listrik, dan Bahan Bakar Rumah Tangga sebesar 0,35 persen, kelompok Penyediaan Makanan Dan Minuman/Restoran sebesar 0,18 persen, kelompok Perlengkapan, Peralatan, Dan Pemeliharaan Rutin Rumah Tangga serta kelompok Pendidikan masing-masing sebesar 0,05 persen. Meskipun beberapa kelompok mengalami deflasi namun penurunan indeksnya tidak sebesar kelompok-kelompok yang mengalami inflasi. Beberapa kelompok yang mengalami deflasi adalah kelompok Kesehatan sebesar -0,01 persen, kelompok Pakaian dan Alas Kaki sebesar -0,03 persen, kelompok Informasi, Komunikasi, dan Jasa Keuangan sebesar -0,04 persen, kelompok Perawatan Pribadi Dan Jasa Lainnya sebesar -0,09 persen, dan kelompok Rekreasi, Olahraga, dan Budaya sebesar -0,15 persen.

Indeks Harga Konsumen (IHK) naik dari 109.36 pada Mei 2022 menjadi 110.03 pada Juni 2022. Tingkat Inflasi tahun kalender sebesar 3.95 persen dan tingkat inflasi tahun ke tahun (Juni 2022 terhadap Juni 2021) sebesar 5.30 persen. Komoditas yang memberikan andil/sumbangan inflasi pada Juni 2022 berdasarkan urutan besarnya adalah Cabai Rawit, Angkutan Udara, Bawang Merah, Kontrak Rumah, Cabai Merah, Tomat, Telur Ayam Ras, Mobil, Pisang, dan Buah Pir. Sementara komoditas yang menahan laju inflasi bulan ini adalah Tongkol Diawetkan, Beras, Bayam, Daging Ayam Ras, Bawang Putih, Anggur, Jeruk, Ayam Hidup, Jagung Manis, dan Manga.

Pada bulan Juli 2022 terjadi inflasi sebesar 0.76 persen, 11 kelompok pengeluaran di Kota Malang seluruhnya mengalami inflasi. Inflasi terjadi karena adanya kenaikan harga yang ditunjukkan oleh naiknya sebagian indeks kelompok pengeluaran, yaitu: kelompok Penyediaan Makanan dan Minuman/Restoran sebesar 2,43 persen, kelompok Pendidikan sebesar 2,09 persen, kelompok Transportasi sebesar 1,14 persen, kelompok Perawatan Pribadi dan Jasa Lainnya sebesar 0,9 persen, kelompok Makanan, Minuman, dan Tembakau sebesar 0,64 persen, kelompok Perlengkapan, Peralatan, dan Pemeliharaan Rutin Rumah Tangga sebesar 0,56 persen, kelompok Kesehatan sebesar 0,26 persen, kelompok Perumahan, Air, Listrik, dan Bahan Bakar Rumah Tangga sebesar

0,08 persen, kelompok Pakaian dan Alas Kaki sebesar 0,05 persen, kelompok Informasi, Komunikasi, dan Jasa Keuangan sebesar 0,02 persen, dan kelompok Rekreasi, Olahraga, dan Budaya sebesar 0,01 persen.

Terjadi peningkatan Indeks Harga Konsumen (IHK) dari 110.03 pada Juni 2022 menjadi 110.87 pada Juli 2022. Tingkat inflasi tahun kalender sebesar 4.74 persen dan tingkat inflasi tahun ke tahun (Juli 2022 terhadap Juli 2021) sebesar 5.99 persen. Penyebab utama terjadinya Inflasi bulan Juli 2022 adalah naiknya komoditas Tarif Uang Sekolah Menengah Atas, Angkutan Udara, Kue Kering Berminyak, Bawang Merah, Cabai Merah, Rokok Kretek Filter, Daging Ayam Ras, Soto, Nasi Dengan Lauk, dan Tarif Sekolah Dasar. Komoditas yang menahan laju inflasi bulan Juli 2022 antara lain adalah Minyak Goreng, Bayam, Ikan Mujair, Pisang, Tongkol Diawetkan, Emas Perhiasan, Anggur, Udang Basah, Nangka Muda, dan Beras.

Pada bulan Agustus 2022 terjadi deflasi sebesar -0.03 persen. Dari 11 kelompok pengeluaran di Kota Malang, 9 kelompok mengalami inflasi, 1 kelompok deflasi, dan 1 kelompok stabil. Deflasi terjadi karena adanya penurunan harga yang cukup besar pada kelompok Pengeluaran Makanan, Minuman, dan Tembakau sebesar -1,59 persen. Meskipun kelompok pengeluaran lainnya mengalami inflasi, namun tidak cukup besar untuk mengimbangi deflasi kelompok Makanan, Minuman, dan Tembakau sehingga secara umum Kota Malang mengalami deflasi. Kelompok yang mengalami inflasi adalah kelompok Pendidikan sebesar 1,45 persen, kelompok Pakaian dan Alas Kaki sebesar 0,76 persen, kelompok Transportasi sebesar 0,65 persen, kelompok Penyediaan Makanan dan Minuman/Restoran sebesar 0,55 persen, kelompok Rekreasi, Olahraga dan Budaya sebesar 0,54 persen, kelompok Perlengkapan, Peralatan, dan Pemeliharaan Rutin Rumah Tangga sebesar 0,32 persen, kelompok Perawatan Pribadi dan Jasa Lainnya sebesar 0,2 persen, kelompok Perumahan, Air, Listrik, dan Bahan Bakar Rumah Tangga sebesar 0,08 persen, kelompok Kesehatan sebesar 0,01 persen. Sementara kelompok Informasi, Komunikasi, dan Jasa Keuangan tidak mengalami perubahan.

Indeks Harga Konsumen (IHK) mengalami penurunan dari 110.87 pada Juli 2022 menjadi 110.84 pada Agustus 2022. Tingkat inflasi tahun kalender Agustus 2022 sebesar 4.71 persen dan tingkat Inflasi tahun ke tahun (Agustus 2022 terhadap Agustus 2021) sebesar 5.94 persen. Penyebab utama terjadinya deflasi bulan Agustus 2022 adalah turunnya komoditas Cabai Rawit, Bawang Merah, Minyak Goreng, Daging Ayam Ras,

Cabai Merah, Tomat, Sawi Hijau, Kangkung, Semangka, dan Emas Perhiasan. Sedangkan komoditas yang menahan laju deflasi yaitu Tarif Uang Perguruan Tinggi/Akademi, Beras, Angkutan Udara, Air Kemasan, Celana Panjang Jeans Pria, Juice Buah Siap Saji, Telur Ayam Ras, Jagung Manis, Krim Wajah, dan Buah Naga.

Pada bulan September 2022 terjadi inflasi sebesar 1.06 persen, dari 11 kelompok pengeluaran di Kota Malang, 8 kelompok mengalami inflasi, 1 kelompok deflasi, dan 2 kelompok stabil. Kelompok pengeluaran yang mengalami inflasi tertinggi adalah kelompok Transportasi sebesar 8.89 persen, diikuti oleh kelompok Perlengkapan, Peralatan, dan Pemeliharaan Rutin Rumah Tangga sebesar 0.54 persen, dan disusul oleh kelompok Perawatan Pribadi dan Jasa Lainnya sebesar 0.51 persen. Selanjutnya ada kelompok Rekreasi, Olahraga, dan Budaya sebesar 0.29 persen, kelompok Penyedia Makanan dan Minuman/Restoran sebesar 0.25 persen, kelompok Kesehatan sebesar 0.15 persen, kelompok Pakaian dan Alas kaki sebesar 0.12 persen, kelompok Perumahan, Air, Listrik, dan Bahan Bakar Rumah Tangga sebesar 0.08 persen. Sementara itu, kelompok yang mengalami deflasi adalah kelompok Makanan, Minuman, dan Tembakau sebesar -1.03 persen. Adapun kelompok pengeluaran yang tetap adalah kelompok Informasi, Komunikasi, dan Jasa Keuangan dan kelompok Pendidikan.

Terjadi kenaikan Indeks Harga Konsumen (IHK) dari 110.84 pada Agustus 2022 menjadi 112.02 pada September 2022. Tingkat inflasi tahun kalender September 2022 sebesar 5.83 persen dan tingkat inflasi tahun ke tahun (September 2022 terhadap September 2021) sebesar 7.08 persen. Penyebab utama terjadinya inflasi bulan September 2022 adalah naiknya harga Bensin, Beras, Solar, Rokok Kretek Filter, Angkutan Dalam Kota, Tarif Kendaraan Roda 4 Online, Cabai Rawit, Angkutan Antar Kota, Shampo, dan Detergen Bubuk/Cair. Sedangkan komoditas yang menahan laju inflasi pada bulan September 2022 yaitu Angkutan Udara, Daging Ayam Ras, Minyak Goreng, Cabai Merah, Tomat, Bayam, Jagung Manis, Bawang Merah, Telur Ayam Ras, dan Emas Perhiasan.

Pada bulan Oktober 2022 terjadi deflasi sebesar -0.11 persen, dari 11 kelompok pengeluaran di Kota Malang, 5 kelompok mengalami inflasi, 4 kelompok deflasi, dan 2 kelompok stabil. Kelompok pengeluaran yang mengalami inflasi tertinggi adalah kelompok Penyediaan Makanan dan Minuman / Restoran sebesar 0.64 persen, diikuti oleh Perlengkapan, Peralatan, dan Pemeliharaan Rutin Ruta sebesar 0.18 persen, dan

disusul kelompok Transportasi sebesar 0.14 persen. Selanjutnya ada kelompok Pakaian dan Alas Kaki sebesar 0.07 persen, dan kelompok Kesehatan sebesar 0.01 persen. Sementara itu, kelompok yang mengalami deflasi adalah kelompok Perawatan Pribadi dan Jasa Lainnya sebesar -0.06 persen dan kelompok Makanan, Minuman, dan Tembakau sebesar -0.86 persen. Adapun kelompok pengeluaran yang stabil adalah kelompok Pendidikan, kelompok Rekreasi, Olahraga, dan Budaya, dan kelompok Perumahan, Air, Listrik, dan Bahan Bakar Rata.

Indeks Harga Konsumen (IHK) turun dari 112.02 pada September 2022 menjadi 111.91 pada Oktober 2022. Tingkat inflasi tahun kalender Oktober 2022 sebesar 5.72 persen dan tingkat Inflasi tahun ke tahun (Oktober 2022 terhadap Oktober 2021) sebesar 6.76 persen. Penyebab utama terjadinya deflasi bulan Oktober 2022 adalah naiknya harga Cabai Rawit, Daging Ayam Ras, Telur Ayan Ras, Angkutan Udara, Cabai Merah, Mangga, Tarif Kendaraan Roda 4 Online, Emas Perhiasan, Bawang Merah, Tomat, dan Ayam Hidup. Sedangkan komoditas yang menahan laju deflasi pada bulan September 2022 yaitu Bensin, Minyak Goreng, Mie, Tahu Mentah, Tarif Kendaraan Roda 2 Online, Sate, Upah Asisten Rumah Tangga, Beras, Tarif Kendaraan Travel, Jeruk, Pizza, Sosis, Sayur Olahan, Susu Bubuk, Rokok Kretek Filter Solar, Pisang, dan Semen.

Pada bulan November 2022 terjadi inflasi sebesar 0.12 persen. Dari 11 kelompok pengeluaran di Kota Malang, 6 kelompok mengalami inflasi, dan 5 kelompok tetap. Kelompok pengeluaran yang mengalami inflasi diurutkan dari yang tertinggi adalah kelompok Perawatan Pribadi dan Jasa Lainnya sebesar 0.47 persen, kelompok Perlengkapan Pribadi dan Jasa Lainnya dan kelompok Pakaian dan Alas Kaki masing-masing sebesar 0.27 persen, kelompok Transportasi dan kelompok Makanan, Minuman, dan Tembakau masing-masing sebesar 0.10 persen, dan kelompok Perumahan, Air, Listrik, dan Bahan Bakar Rata sebesar 0.07 persen. Sementara itu, kelompok yang tidak mengalami perubahan harga adalah kelompok Penyediaan Makanan dan Minuman/Restoran, kelompok Kesehatan, kelompok Rekreasi, Olahraga, dan Budaya, kelompok Pendidikan, dan kelompok Informasi, Komunikasi, dan Jasa Keuangan.

Terjadi peningkatan Indeks Harga Konsumen (IHK) dari 111.91 pada Oktober 2022 menjadi 112.03 pada November 2022. Tingkat inflasi tahun kalender November 2022 sebesar 5.84 persen dan tingkat inflasi tahun ke tahun (November 2022 terhadap November 2021) sebesar 6.61 persen. Penyebab utama terjadinya inflasi bulan November

2022 adalah naiknya harga komoditas Tempe, Daging Ayam Ras, Telur Ayam Ras, Bawang Merah, Rokok Kretek, Tomat, Biaya Fotocopy, Tahu Mentah, Rokok Putih, dan Emas Perhiasan. Sedangkan komoditas yang menahan laju inflasi adalah Cabai Rawit, Buah Naga, Cabai Merah, Jeruk, Alpukat, Mangga, Durian, Ikan Gurami, Bensin, dan Apel.

Pada bulan Desember 2022 terjadi inflasi sebesar 0.58 persen. Dari 11 kelompok pengeluaran di Kota Malang, 7 kelompok mengalami inflasi, 1 kelompok deflasi, dan 3 kelompok tetap. Kelompok pengeluaran yang mengalami inflasi diurutkan dari yang tertinggi adalah kelompok Makanan, Minuman, dan Tembakau sebesar 1.98 persen, kelompok Perawatan Pribadi dan Jasa Lainnya sebesar 0.78 persen, kelompok Transportasi sebesar 0.45 persen, kelompok Pakaian dan Alas Kaki sebesar 0.41 persen, kelompok Kesehatan sebesar 0.10 persen, kelompok Perumahan, air, Listrik, dan Bahan Bakar Rata sebesar 0.05 persen, dan kelompok Rekreasi, Olahraga, dan Budaya sebesar 0.02 persen. Selain itu, kelompok Perlengkapan, Peralatan, dan Pemeliharaan Rutin Rata mengalami deflasi sebesar -0.06 persen, sedangkan kelompok Pendidikan, kelompok Penyediaan Makanan dan Minuman/ Restoran, dan kelompok Informasi, Komunikasi, dan Jasa Keuangan tidak mengalami perubahan harga.

Terjadi peningkatan Indeks Harga Konsumen (IHK) dari 112.03 pada November 2022 menjadi 112.68 pada Desember 2022. Tingkat inflasi tahun kalender maupun tingkat inflasi tahun ke tahun (Desember 2022 terhadap Desember 2021) sebesar 6.45 persen. Penyebab utama terjadinya inflasi bulan Desember 2022 adalah naiknya harga komoditas Beras, Telur Ayam Ras, Tomat, Cabai Rawit, Emas Perhiasan, Rokok Kretek Filter, Angkutan Udara, Tempe, Bawang Merah, dan Minyak Goreng. Sementara komoditas yang menahan laju inflasi adalah antara Pisang, Buah Naga, Cabai Merah, Batu Bata/Batu Tala, Sabun Cair Cuci Piring, Pepaya, Kelapa, Klengkeng, Labu Siam/Jipang, dan Sabun Detergent Bubuk.

2.3 Inflasi kalender (year to date)

Inflasi kalender atau year to date (ytd) yaitu inflasi yang menghitung persentase perubahan IHK menurut tahun kalender ke-n dihitung berdasarkan metode *point to point* dengan dasar IHK bulan Desember tahun ke (n-1).

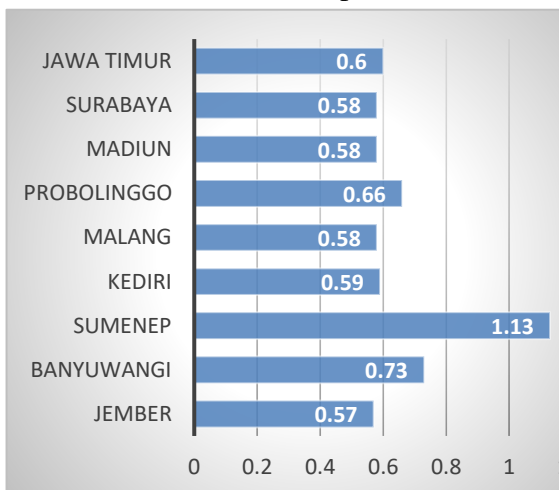
Tabel 1.

IHK dan Inflasi Kota Malang bulan Desember 2022 dan Tahun Kalender 2022

Kelompok/Sub kelompok	IHK Desember 2021	IHK Desember 2022	Inflasi Desember 2022	Inflasi Tahun Kalender
Umum/Total	105.85	112.68	0.58	6.45
Makanan, Minuman, dan Tembakau	109.76	117.18	1.98	6.76
Pakaian dan Alas Kaki	106.87	109.97	0.41	2.9
Perumahan, Air, Listrik, dan Bahan Bakar Rata	102.46	103.75	0.05	1.26
Perlengkapan, Peralatan, dan Pemeliharaan	107.28	114.48	-0.06	6.71
Kesehatan	100.61	102.56	0.1	1.94
Transportasi	103.72	125.61	0.45	21.1
Informasi, Komunikasi, dan Jasa Keuangan	102.29	102.55	0	0.26
Rekreasi, Olahraga, dan Budaya	101.42	104.56	0.02	3.02
Pendidikan	105.97	109.81	0	3.62
Penyedia Makanan dan Minuman/Restoran	106.06	113.66	0	5.78
Perawatan Pribadi dan Jasa Lainnya	109.98	120.78	0.78	8.56

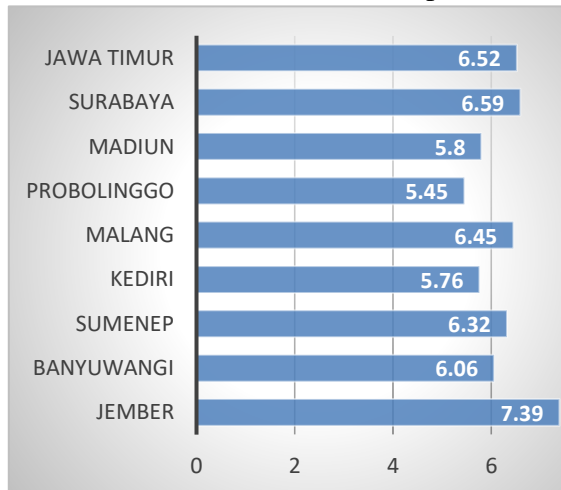
Gambar 5.

Inflasi 8 Kota dan Jawa Timur Bulan Desember 2022 (persen)



Gambar 6.

Inflasi Tahun Kalender 8 Kota dan Jawa Timur Bulan Desember 2022 (persen)



2.4 *Inflasi tahun ke tahun (year on year)*

Inflasi tahun ke tahun atau year to year (yoy) yaitu inflasi yang menghitung persentase perubahan IHK dihitung berdasarkan metode point to point dengan dasar IHK bulan tersebut di tahun ke (n-1)

Komoditas utama yang memberikan sumbangan terbesar terjadinya inflasi sepanjang tahun 2022 di Kota Malang adalah Bensin, Angkutan Udara, Mobil, Beras, dan Rokok Kretek Filter.

Tabel 2.

Sepuluh Komoditas Utama Penyumbang Inflasi dan Deflasi Sepanjang Tahun 2022 di Kota Malang

Komoditas	Persentase Perubahan Harga	Andil Inflasi	Komoditas	Persentase Perubahan Harga	Andil Deflasi
Bensin	33.03	1.57	Cabai rawit	-38.81	-0.13
Angkutan Udara	33.14	0.44	Pisang	-15.18	-0.06
Mobil	17.14	0.3	Ikan Mujair	-18.12	-0.05
Beras	7.75	0.24	Bayam	-26.66	-0.05
Rokok Kretek Filter	11.25	0.18	Minyak Goreng	-3.42	-0.035
Kue Kering Berminyak	35.54	0.16	Jagung Manis	-16.03	-0.02
Sabun Detergen Bubuk/Cair	15.16	0.15	Cabai Merah	-24.24	-0.02
Air Kemasan	17.16	0.13	Bawang Putih	-6.72	-0.01
Sekolah Menengah Atas	11.45	0.125	Buah Naga	-10.56	-0.01
Bawang Merah	75.1	0.12	Kelapa	-6.9	-0.008

2.5 *Inflasi Komponen Energi*

Inflasi Komponen Energi adalah inflasi yang dihitung dengan melihat persentase perubahan Indeks Harga Konsumen yang terdiri dari komoditas yang termasuk ke dalam komponen energi yaitu : Bahan Bakar Rumah Tangga (kode COICOP : 034302025), Tarif Listrik (kode COICOP : 034302033, Bensin (kode COICOP : 062701152), Solar (kode COICOP : 062701020).

Penghitungan inflasi komponen energi dimulai dari menjumlahkan Nilai Konsumsi (baik NK tahun dasar dan NK tahun berjalan) dari keempat komoditas tersebut. Angka penjumlahan NK ini akan menjadi NK komponen energy yang selanjutnya akan dihitung Indeks Harga Konsumen Inflasi (mom, ytd, dan yoy) serta andilnya (mom, ytd, dan yoy) baik di level kota maupun level nasional,

Tabel 3.
Inflasi Komponen Energi Tahun 2022 di Kota Malang

Bulan	Inflasi Bulanan (mtm)	Inflasi Tahun Kalender	Inflasi YoY	Andil Inflasi Bulanan (mtm)	Andil Inflasi YoY
Januari	0,00	0,12	0,00	0,00	0,01
Februari	0,08	0,20	0,01	0,08	0,02
Maret	0,35	0,47	0,03	0,27	0,05
April	3,18	3,31	0,28	2,82	0,33
Mei	3,18	3,31	0,00	0,00	0,33
Juni	3,18	3,31	0,00	0,00	0,33
Juli	0,16	3,34	3,47	0,02	0,35
Agustus	0,30	3,65	3,78	0,03	0,38
September	16,65	16,73	1,23	12,53	1,67
Oktober	0,33	17,03	17,03	0,04	1,70
November	16,98	16,98	0,00	-0,04	1,68
Desember	17,19	17,19	0,02	0,18	1,70

2.6 Inflasi Kelompok Bahan Makanan

Inflasi Kelompok Bahan Makanan adalah inflasi yang dihitung dengan melihat persentase perubahan Indeks Harga Konsumen yang terdiri dari komoditas yang termasuk ke dalam kelompok bahan makanan yang terdiri dari 301 komoditas.

Penghitungan inflasi kelompok bahan makanan dimulai dari menjumlahkan Nilai Konsumsi (baik NK tahun dasar dan NK tahun berjalan) dari komoditas kelompok bahan makanan tersebut. Angka penjumlahan NK ini akan menjadi NK kelompok bahan

makanan yang selanjutnya akan dihitung Indeks Harga Konsumen Inflasi (mom, ytd, dan yoy) serta andilnya (mom, ytd, dan yoy) baik di level kota maupun level nasional,

Tabel 4.

Inflasi Kelompok Bahan Makanan Tahun 2022 di Kota Malang

Bulan	Inflasi Bulanan (mtm)	Inflasi Tahun Kalender	Inflasi YoY	Andil Inflasi Bulanan (mtm)	Andil Inflasi YoY
Januari	0,99	3,39	0,16	0,99	0,55
Februari	0,15	2,55	-0,14	-0,84	0,42
Maret	1,81	3,43	0,27	1,66	0,56
April	5,14	6,72	0,54	3,27	1,10
Mei	6,28	8,01	0,18	1,09	1,31
Juni	8,76	10,95	0,39	2,33	1,79
Juli	0,29	9,07	11,15	0,05	1,82
Agustus	-2,70	6,13	8,45	-0,46	1,37
September	4,25	7,88	-0,29	-1,77	1,27
Oktober	-1,22	2,97	6,47	-0,20	1,04
November	2,84	5,44	-0,02	-0,12	0,47
Desember	5,38	5,38	0,39	2,47	0,88

Indeks Harga Konsumen Kota Malang per Bulan Tahun 2022

Kelompok/Subkelompok	Tahun 2022 (Tahun Dasar 2018=100)											
	Jan	Feb	Mar	Apr	Mei	Jun	Jul	Agt	Sep	Okt	Nov	Des
Umum	106,40	106,59	107,26	108,80	109,36	110,03	110,87	110,84	112,02	111,90	112,03	112,68
Makanan, Minuman Dan Tembakau	110,83	110,28	111,84	114,67	115,97	118,13	118,89	117,00	115,80	114,80	114,91	117,18
Makanan	109,66	108,84	110,63	113,90	115,25	117,73	118,27	115,62	113,82	112,59	112,52	115,01
Minuman Yang Tidak Beralkohol	106,01	107,11	107,90	109,20	109,87	111,00	112,95	116,41	117,29	116,81	117,07	116,97
Rokok Dan Tembakau	125,44	125,83	126,11	126,21	127,61	127,83	129,50	129,85	132,22	132,82	134,49	136,82
Pakaian Dan Alas Kaki	107,03	107,11	107,79	108,01	108,18	108,15	108,20	109,02	109,15	109,23	109,52	109,97
Pakaian	108,59	108,69	109,55	109,82	110,05	110,05	110,11	111,16	111,40	111,50	111,73	112,30
Alas Kaki	101,31	101,31	101,31	101,38	101,29	101,18	101,19	101,18	100,90	100,89	101,43	101,43
Perumahan, Air, Listrik, Dan Bahan Bakar Rumah Tangga	102,47	102,63	102,65	103,01	103,03	103,39	103,47	103,55	103,63	103,63	103,70	103,75
Sewa Dan Kontrak Rumah	103,25	103,25	103,25	103,77	103,77	104,45	104,45	104,45	104,45	104,45	104,45	104,45
Pemeliharaan, Perbaikan, Dan Keamanan Tempat Tinggal	108,34	109,72	109,16	109,84	109,96	110,04	110,35	110,48	111,16	111,17	111,74	111,58
Penyediaan Air Dan Layanan Perumahan Lainnya	101,58	101,58	101,58	101,58	101,58	101,58	101,58	101,58	101,58	101,58	101,58	101,58
Listrik Dan Bahan Bakar Rumah Tangga	98,75	98,75	99,09	99,10	99,10	99,10	99,25	99,52	99,52	99,52	99,52	99,77
Perlengkapan, Peralatan Dan Pemeliharaan Rutin	108,17	110,15	110,73	111,73	112,38	112,44	113,07	113,43	114,04	114,24	114,55	114,48
Furnitur, Perlengkapan Dan Karpet	103,10	103,95	103,62	105,62	105,62	105,74	105,74	105,74	105,99	105,99	105,99	105,99
Tekstil Rumah Tangga	104,83	104,83	104,83	104,83	106,10	106,10	108,92	108,92	110,06	110,91	110,91	111,92
Peralatan Rumah Tangga	109,51	109,58	109,58	110,09	110,09	109,96	110,05	110,05	110,05	110,05	110,05	109,89
Barang Pecah Belah Dan Peralatan Makan Minum	103,16	103,16	102,58	102,58	102,58	102,58	102,58	102,58	104,41	104,41	104,41	104,41
Barang Dan Layanan Untuk Pemeliharaan Rumah Tangga	109,71	112,44	113,40	114,37	115,26	115,34	116,10	116,64	117,30	117,54	118,00	117,86
Kesehatan	100,76	100,79	101,01	101,28	102,03	102,02	102,29	102,30	102,45	102,46	102,46	102,56
Obat-Obatan Dan Produk Kesehatan	99,85	99,94	100,63	100,99	101,08	101,04	101,12	101,15	101,62	101,65	101,65	101,95
Jasa Rawat Jalan	101,40	101,40	101,40	101,78	103,65	103,65	103,65	103,65	103,65	103,65	103,65	103,65
Jasa Rawat Inap	100,14	100,14	100,14	100,14	100,14	100,14	100,14	100,14	100,14	100,14	100,14	100,14
Jasa Kesehatan Lainnya	106,45	106,45	106,45	106,45	106,45	106,45	113,30	113,30	113,30	113,30	113,34	113,34
Transportasi	105,11	105,53	106,32	110,83	111,60	112,54	113,82	114,56	124,75	124,93	125,05	125,61
Pembelian Kendaraan	109,75	112,21	114,73	116,61	116,61	117,73	117,93	118,42	118,42	118,42	118,42	118,42
Pengoperasian Peralatan Transportasi Pribadi	101,16	101,28	101,42	105,39	105,48	105,48	105,90	106,14	123,73	124,30	124,26	124,60
Jasa Angkutan Penumpang	112,95	111,90	112,79	122,52	126,60	130,57	136,19	138,94	136,74	135,76	136,62	138,66
Jasa Pengiriman Barang	103,93	103,93	103,93	103,93	103,93	103,93	103,93	103,93	103,93	103,93	103,93	103,93
Informasi, Komunikasi, Dan Jasa Keuangan	102,31	102,31	102,51	102,57	102,57	102,53	102,55	102,55	102,55	102,55	102,55	102,55
Peralatan Informasi Dan Komunikasi	107,13	107,13	108,10	108,36	108,40	108,17	108,28	108,28	108,28	108,28	108,28	108,28
Layanan Informasi Dan Komunikasi	101,34	101,34	101,34	101,34	101,34	101,34	101,34	101,34	101,34	101,34	101,34	101,34
Asuransi	100,00	100,00	100,00	100,00	100,00	100,00	100,00	100,00	100,00	100,00	100,00	100,00
Jasa Keuangan	98,48	98,48	98,48	98,48	98,48	98,48	98,48	98,48	98,48	98,48	98,48	98,48
Rekreasi, Olahraga, Dan Budaya	102,02	102,03	102,00	102,87	103,83	103,67	103,68	104,24	104,54	104,54	104,54	104,56
Barang Rekreasi Lainnya Dan Olahraga	103,06	103,06	103,06	107,39	107,39	106,24	106,24	108,94	108,94	108,94	108,94	108,94
Layanan Rekreasi Dan Olahraga	101,03	101,03	101,03	101,09	101,09	101,09	101,09	101,09	101,09	101,09	101,09	101,09
Perlengkapan Kebudayaan	104,34	104,34	104,34	104,34	104,34	104,34	104,34	104,34	104,34	104,34	104,34	104,34
Layanan Kebudayaan	100,00	100,00	100,00	100,00	111,10	111,10	111,10	111,10	111,10	111,10	111,10	111,10
Koran, Buku, Dan Perlengkapan Sekolah	103,47	103,49	103,39	104,08	104,08	104,08	104,14	104,66	105,61	105,61	105,61	105,67
Pendidikan	105,97	105,97	105,97	105,97	105,97	106,02	108,24	109,81	109,81	109,81	109,81	109,81
Pendidikan Dasar Dan Anak Usia Dini	116,04	116,04	116,04	116,04	116,04	116,04	117,54	117,54	117,54	117,54	117,54	117,54
Pendidikan Menengah	99,61	99,61	99,61	99,61	99,61	99,61	106,63	106,63	106,63	106,63	106,63	106,63
Pendidikan Tinggi	104,73	104,73	104,73	104,73	104,73	104,73	104,73	108,24	108,24	108,24	108,24	108,24
Pendidikan Lainnya	108,08	108,08	108,08	108,08	108,08	108,72	109,41	109,41	109,41	109,41	109,41	109,41
Penyediaan Makanan Dan Minuman/Restoran	107,54	107,54	107,84	109,13	109,18	109,38	112,04	112,66	112,94	113,66	113,66	113,66
Jasa Pelayanan Makanan Dan Minuman	107,54	107,54	107,84	109,13	109,18	109,38	112,04	112,66	112,94	113,66	113,66	113,66
Perawatan Pribadi Dan Jasa Lainnya	112,04	113,76	115,45	116,49	117,55	117,45	118,51	118,75	119,36	119,29	119,85	120,78
Perawatan Pribadi	109,92	112,23	113,14	114,67	116,36	116,36	117,90	118,40	119,37	119,56	119,69	119,89
Perawatan Pribadi Lainnya	117,27	117,97	121,51	121,62	121,43	121,10	121,29	120,96	120,71	120,04	120,77	123,54
Perlindungan Sosial	100,00	100,00	104,97	104,97	104,97	104,97	104,97	104,97	104,97	104,97	104,97	104,97
Jasa Lainnya	113,56	113,56	113,56	113,56	113,56	113,56	113,56	113,56	114,69	114,69	121,30	121,30

**Inflasi Kota Malang per Bulan
Tahun 2022**

Kelompok/Subkelompok	Tahun 2022 (Tahun Dasar 2018=100)											
	Jan	Feb	Mar	Apr	Mei	Jun	Jul	Agt	Sep	Okt	Nov	Des
Umum	0,52	0,18	0,63	1,44	0,51	0,61	0,76	-0,03	1,06	-0,11	0,12	0,58
Makanan, Minuman Dan Tembakau	0,97	-0,50	1,41	2,53	1,13	1,86	0,64	-1,59	-1,03	-0,86	0,10	1,98
Makanan	0,95	-0,75	1,64	2,96	1,19	2,15	0,46	-2,24	-1,56	-1,08	-0,06	2,21
Minuman Yang Tidak Beralkohol	0,45	1,04	0,74	1,20	0,61	1,03	1,76	3,06	0,76	-0,41	0,22	-0,09
Rokok Dan Tembakau	1,57	0,31	0,22	0,08	1,11	0,17	1,31	0,27	1,83	0,45	1,26	1,73
Pakaian Dan Alas Kaki	0,15	0,07	0,63	0,20	0,16	-0,03	0,05	0,76	0,12	0,07	0,27	0,41
Pakaian	0,17	0,09	0,79	0,25	0,21	0,00	0,05	0,95	0,22	0,09	0,21	0,51
Alas Kaki	0,08	0,00	0,00	0,07	-0,09	-0,11	0,01	-0,01	-0,28	-0,01	0,54	0,00
Perumahan, Air, Listrik, Dan Bahan Bakar Rumah Tangga	0,01	0,16	0,02	0,35	0,02	0,35	0,08	0,08	0,08	0,00	0,07	0,05
Sewa Dan Kontrak Rumah	0,00	0,00	0,00	0,50	0,00	0,66	0,00	0,00	0,00	0,00	0,00	0,00
Pemeliharaan, Perbaikan, Dan Keamanan Tempat	0,07	1,27	-0,51	0,62	0,11	0,07	0,28	0,12	0,62	0,01	0,51	-0,14
Penyediaan Air Dan Layanan Perumahan Lainnya	0,00	0,00	0,00	0,00	0,00	0,00	0,00	0,00	0,00	0,00	0,00	0,00
Listrik Dan Bahan Bakar Rumah Tangga	0,00	0,00	0,34	0,01	0,00	0,00	0,15	0,27	0,00	0,00	0,00	0,25
Perlengkapan, Peralatan Dan Pemeliharaan Rutin	0,83	1,83	0,53	0,90	0,58	0,05	0,56	0,32	0,54	0,18	0,27	-0,06
Furnitur, Perlengkapan Dan Karpet	0,00	0,82	-0,32	1,93	0,00	0,11	0,00	0,00	0,24	0,00	0,00	0,00
Tekstil Rumah Tangga	0,00	0,00	0,00	0,00	1,21	0,00	2,66	0,00	1,05	0,77	0,00	0,91
Peralatan Rumah Tangga	0,33	0,06	0,00	0,47	0,00	-0,12	0,08	0,00	0,00	0,00	0,00	-0,15
Barang Pecah Belah Dan Peralatan Makan Minum	0,00	0,00	-0,56	0,00	0,00	0,00	0,00	0,00	1,78	0,00	0,00	0,00
Barang Dan Layanan Untuk Pemeliharaan Rumah Tangga	1,19	2,49	0,85	0,86	0,78	0,07	0,66	0,47	0,57	0,20	0,39	-0,12
Kesehatan	0,15	0,03	0,22	0,27	0,74	-0,01	0,26	0,01	0,15	0,01	0,00	0,10
Obat-Obatan Dan Produk Kesehatan	0,48	0,09	0,69	0,36	0,09	-0,04	0,08	0,03	0,46	0,03	0,00	0,30
Jasa Rawat Jalan	0,00	0,00	0,00	0,37	1,84	0,00	0,00	0,00	0,00	0,00	0,00	0,00
Jasa Rawat Inap	0,00	0,00	0,00	0,00	0,00	0,00	0,00	0,00	0,00	0,00	0,00	0,00
Jasa Kesehatan Lainnya	0,00	0,00	0,00	0,00	0,00	0,00	6,43	0,00	0,00	0,00	0,04	0,00
Transportasi	1,34	0,40	0,75	4,24	0,69	0,84	1,14	0,65	8,89	0,14	0,10	0,45
Pembelian Kendaraan	3,92	2,24	2,25	1,64	0,00	0,96	0,17	0,42	0,00	0,00	0,00	0,00
Pengoperasian Peralatan Transportasi Pribadi	-0,02	0,12	0,14	3,91	0,09	0,00	0,40	0,23	16,57	0,46	-0,03	0,27
Jasa Angkutan Penumpang	2,60	-0,93	0,80	8,63	3,33	3,14	4,30	2,02	-1,58	-0,72	0,63	1,49
Jasa Pengiriman Barang	0,00	0,00	0,00	0,00	0,00	0,00	0,00	0,00	0,00	0,00	0,00	0,00
Informasi, Komunikasi, Dan Jasa Keuangan	0,03	0,00	0,20	0,06	0,00	-0,04	0,02	0,00	0,00	0,00	0,00	0,00
Peralatan Informasi Dan Komunikasi	0,47	0,00	0,91	0,24	0,04	-0,21	0,10	0,00	0,00	0,00	0,00	0,00
Layanan Informasi Dan Komunikasi	0,00	0,00	0,00	0,00	0,00	0,00	0,00	0,00	0,00	0,00	0,00	0,00
Asuransi	0,00	0,00	0,00	0,00	0,00	0,00	0,00	0,00	0,00	0,00	0,00	0,00
Jasa Keuangan	-1,11	0,00	0,00	0,00	0,00	0,00	0,00	0,00	0,00	0,00	0,00	0,00
Rekreasi, Olahraga, Dan Budaya	0,52	0,01	-0,03	0,85	0,93	-0,15	0,01	0,54	0,29	0,00	0,00	0,02
Barang Rekreasi Lainnya Dan Olahraga	0,00	0,00	0,00	4,20	0,00	-1,07	0,00	2,54	0,00	0,00	0,00	0,00
Layanan Rekreasi Dan Olahraga	0,00	0,00	0,00	0,06	0,00	0,00	0,00	0,00	0,00	0,00	0,00	0,00
Perlengkapan Kebudayaan	0,00	0,00	0,00	0,00	0,00	0,00	0,00	0,00	0,00	0,00	0,00	0,00
Layanan Kebudayaan	0,00	0,00	0,00	0,00	11,10	0,00	0,00	0,00	0,00	0,00	0,00	0,00
Koran, Buku, Dan Perlengkapan Sekolah	1,65	0,02	-0,10	0,67	0,00	0,00	0,06	0,50	0,91	0,00	0,00	0,06
Pendidikan	0,00	0,00	0,00	0,00	0,00	0,05	2,09	1,45	0,00	0,00	0,00	0,00
Pendidikan Dasar Dan Anak Usia Dini	0,00	0,00	0,00	0,00	0,00	0,00	1,29	0,00	0,00	0,00	0,00	0,00
Pendidikan Menengah	0,00	0,00	0,00	0,00	0,00	0,00	7,05	0,00	0,00	0,00	0,00	0,00
Pendidikan Tinggi	0,00	0,00	0,00	0,00	0,00	0,00	0,00	3,35	0,00	0,00	0,00	0,00
Pendidikan Lainnya	0,00	0,00	0,00	0,00	0,00	0,59	0,63	0,00	0,00	0,00	0,00	0,00
Penyediaan Makanan Dan Minuman/Restoran	0,08	0,00	0,28	1,20	0,05	0,18	2,43	0,55	0,25	0,64	0,00	0,00
Jasa Pelayanan Makanan Dan Minuman	0,08	0,00	0,28	1,20	0,05	0,18	2,43	0,55	0,25	0,64	0,00	0,00
Perawatan Pribadi Dan Jasa Lainnya	0,70	1,54	1,49	0,90	0,91	-0,09	0,90	0,20	0,51	-0,06	0,47	0,78
Perawatan Pribadi	0,72	2,10	0,81	1,35	1,47	0,00	1,32	0,42	0,82	0,16	0,11	0,17
Perawatan Pribadi Lainnya	0,76	0,60	3,00	0,09	-0,16	-0,27	0,16	-0,27	-0,21	-0,56	0,61	2,29
Perlindungan Sosial	0,00	0,00	4,97	0,00	0,00	0,00	0,00	0,00	0,00	0,00	0,00	0,00
Jasa Lainnya	0,00	0,00	0,00	0,00	0,00	0,00	0,00	0,00	1,00	0,00	5,76	0,00

Inflasi Tahun Kalender Kota Malang
Tahun 2022

Kelompok/Subkelompok	Tahun 2022 (Tahun Dasar 2018=100)											
	Jan	Feb	Mar	Apr	Mei	Jun	Jul	Agt	Sep	Okt	Nov	Des
Umum	0,52	0,70	1,33	2,79	3,32	3,95	4,74	4,71	5,83	5,72	5,84	6,45
Makanan, Minuman Dan Tembakau	0,97	0,47	1,90	4,47	5,66	7,63	8,32	6,60	5,50	4,59	4,69	6,76
Makanan	0,95	0,19	1,84	4,85	6,09	8,38	8,87	6,43	4,78	3,65	3,58	5,87
Minuman Yang Tidak Beralkohol	0,45	1,49	2,24	3,47	4,10	5,17	7,02	10,30	11,13	10,68	10,92	10,83
Rokok Dan Tembakau	1,57	1,89	2,11	2,19	3,33	3,51	4,86	5,14	7,06	7,55	8,90	10,79
Pakaian Dan Alas Kaki	0,15	0,22	0,86	1,07	1,23	1,20	1,24	2,01	2,13	2,21	2,48	2,90
Pakaian	0,17	0,26	1,05	1,30	1,51	1,51	1,57	2,54	2,76	2,85	3,06	3,59
Alas Kaki	0,08	0,08	0,08	0,15	0,06	-0,05	-0,04	-0,05	-0,33	-0,34	0,20	0,20
Perumahan, Air, Listrik, Dan Bahan Bakar Rumah Tangga	0,01	0,17	0,19	0,54	0,56	0,91	0,99	1,06	1,14	1,14	1,21	1,26
Sewa Dan Kontrak Rumah	0,00	0,00	0,00	0,50	0,50	1,16	1,16	1,16	1,16	1,16	1,16	1,16
Pemeliharaan, Perbaikan, Dan Keamanan Tempat	0,07	1,35	0,83	1,46	1,57	1,64	1,93	2,05	2,68	2,69	3,21	3,07
Penyediaan Air Dan Layanan Perumahan Lainnya	0,00	0,00	0,00	0,00	0,00	0,00	0,00	0,00	0,00	0,00	0,00	0,00
Listrik Dan Bahan Bakar Rumah Tangga	0,00	0,00	0,34	0,35	0,35	0,35	0,51	0,78	0,78	0,78	0,78	1,03
Perlengkapan, Peralatan Dan Pemeliharaan Rutin	0,83	2,68	3,22	4,15	4,75	4,81	5,40	5,73	6,30	6,49	6,78	6,71
Furnitur, Perlengkapan Dan Karpet	0,00	0,82	0,50	2,44	2,44	2,56	2,56	2,56	2,80	2,80	2,80	2,80
Tekstil Rumah Tangga	0,00	0,00	0,00	0,00	1,21	1,21	3,90	3,90	4,99	5,80	5,80	6,76
Peralatan Rumah Tangga	0,33	0,39	0,39	0,86	0,86	0,74	0,82	0,82	0,82	0,82	0,82	0,68
Barang Pecah Belah Dan Peralatan Makan Minum	0,00	0,00	-0,56	-0,56	-0,56	-0,56	-0,56	-0,56	1,21	1,21	1,21	1,21
Barang Dan Layanan Untuk Pemeliharaan Rumah Tangga	1,19	3,71	4,59	5,49	6,31	6,38	7,08	7,58	8,19	8,41	8,84	8,71
Kesehatan	0,15	0,18	0,40	0,67	1,41	1,40	1,67	1,68	1,83	1,84	1,84	1,94
Obat-Obatan Dan Produk Kesehatan	0,48	0,57	1,27	1,63	1,72	1,68	1,76	1,79	2,26	2,29	2,29	2,60
Jasa Rawat Jalan	0,00	0,00	0,00	0,37	2,22	2,22	2,22	2,22	2,22	2,22	2,22	2,22
Jasa Rawat Inap	0,00	0,00	0,00	0,00	0,00	0,00	0,00	0,00	0,00	0,00	0,00	0,00
Jasa Kesehatan Lainnya	0,00	0,00	0,00	0,00	0,00	0,00	6,43	6,43	6,43	6,43	6,47	6,47
Transportasi	1,34	1,75	2,51	6,85	7,60	8,50	9,74	10,45	20,28	20,45	20,56	21,10
Pembelian Kendaraan	3,92	6,25	8,64	10,42	10,42	11,48	11,67	12,13	12,13	12,13	12,13	12,13
Pengoperasian Peralatan Transportasi Pribadi	-0,02	0,10	0,24	4,16	4,25	4,25	4,66	4,90	22,29	22,85	22,81	23,15
Jasa Angkutan Penumpang	2,60	1,64	2,45	11,29	15,00	18,60	23,71	26,21	24,21	23,32	24,10	25,95
Jasa Pengiriman Barang	0,00	0,00	0,00	0,00	0,00	0,00	0,00	0,00	0,00	0,00	0,00	0,00
Informasi, Komunikasi, Dan Jasa Keuangan	0,03	0,03	0,22	0,28	0,28	0,24	0,26	0,26	0,26	0,26	0,26	0,26
Peralatan Informasi Dan Komunikasi	0,47	0,47	1,38	1,62	1,66	1,44	1,55	1,55	1,55	1,55	1,55	1,55
Layanan Informasi Dan Komunikasi	0,00	0,00	0,00	0,00	0,00	0,00	0,00	0,00	0,00	0,00	0,00	0,00
Asuransi	0,00	0,00	0,00	0,00	0,00	0,00	0,00	0,00	0,00	0,00	0,00	0,00
Jasa Keuangan	-1,11	-1,11	-1,11	-1,11	-1,11	-1,11	-1,11	-1,11	-1,11	-1,11	-1,11	-1,11
Rekreasi, Olahraga, Dan Budaya	0,52	0,53	0,50	1,36	2,31	2,15	2,16	2,71	3,01	3,01	3,01	3,02
Barang Rekreasi Lainnya Dan Olahraga	0,00	0,00	0,00	4,20	4,20	3,09	3,09	5,71	5,71	5,71	5,71	5,71
Layanan Rekreasi Dan Olahraga	0,00	0,00	0,00	0,06	0,06	0,06	0,06	0,06	0,06	0,06	0,06	0,06
Perlengkapan Kebudayaan	0,00	0,00	0,00	0,00	0,00	0,00	0,00	0,00	0,00	0,00	0,00	0,00
Layanan Kebudayaan	0,00	0,00	0,00	0,00	11,10	11,10	11,10	11,10	11,10	11,10	11,10	11,10
Koran, Buku, Dan Perlengkapan Sekolah	1,65	1,67	1,57	2,25	2,25	2,25	2,31	2,82	3,75	3,75	3,75	3,81
Pendidikan	0,00	0,00	0,00	0,00	0,00	0,05	2,14	3,62	3,62	3,62	3,62	3,62
Pendidikan Dasar Dan Anak Usia Dini	0,00	0,00	0,00	0,00	0,00	0,00	1,29	1,29	1,29	1,29	1,29	1,29
Pendidikan Menengah	0,00	0,00	0,00	0,00	0,00	0,00	7,05	7,05	7,05	7,05	7,05	7,05
Pendidikan Tinggi	0,00	0,00	0,00	0,00	0,00	0,00	0,00	3,35	3,35	3,35	3,35	3,35
Pendidikan Lainnya	0,00	0,00	0,00	0,00	0,00	0,59	1,23	1,23	1,23	1,23	1,23	1,23
Penyediaan Makanan Dan Minuman/Restoran	0,08	0,08	0,36	1,56	1,61	1,80	4,27	4,85	5,11	5,78	5,78	5,78
Jasa Pelayanan Makanan Dan Minuman	0,08	0,08	0,36	1,56	1,61	1,80	4,27	4,85	5,11	5,78	5,78	5,78
Perawatan Pribadi Dan Jasa Lainnya	0,70	2,25	3,77	4,70	5,65	5,56	6,52	6,73	7,28	7,22	7,72	8,56
Perawatan Pribadi	0,72	2,84	3,67	5,08	6,63	6,63	8,04	8,49	9,38	9,56	9,68	9,86
Perawatan Pribadi Lainnya	0,76	1,37	4,41	4,50	4,34	4,06	4,22	3,94	3,72	3,14	3,77	6,15
Perlindungan Sosial	0,00	0,00	4,97	4,97	4,97	4,97	4,97	4,97	4,97	4,97	4,97	4,97
Jasa Lainnya	0,00	0,00	0,00	0,00	0,00	0,00	0,00	0,00	1,00	1,00	6,82	6,82

Lampiran 4

Inflasi Year on Year Kota Malang
Tahun 2022

Kelompok/Subkelompok	Tahun 2022 (Tahun Dasar 2018=100)											
	Jan	Feb	Mar	Apr	Mei	Jun	Jul	Agt	Sep	Okt	Nov	Des
Umum	2,22	2,41	2,98	4,35	4,74	5,30	5,99	5,94	7,08	6,76	6,61	6,45
Makanan, Minuman Dan Tembakau	3,61	3,10	3,94	6,49	7,65	9,79	10,36	8,82	8,62	7,19	6,63	6,76
Makanan	3,23	2,50	3,46	6,42	7,79	10,46	10,84	8,62	8,11	6,85	5,99	5,87
Minuman Yang Tidak Beralkohol	1,53	2,48	3,24	4,48	5,08	5,88	7,65	10,81	11,59	10,02	10,07	10,83
Rokok Dan Tembakau	8,32	8,58	8,50	8,59	8,45	7,32	8,52	8,82	10,33	7,59	8,94	10,79
Pakaian Dan Alas Kaki	2,26	2,22	2,87	3,00	2,50	2,31	2,36	2,71	2,71	2,50	2,60	2,90
Pakaian	2,28	2,23	3,04	3,20	2,57	2,37	2,43	3,40	3,46	3,21	3,21	3,59
Alas Kaki	2,21	2,21	2,20	2,20	2,17	2,04	2,05	0,01	-0,22	-0,33	0,21	0,20
Perumahan, Air, Listrik, Dan Bahan Bakar Rumah Tangga	0,40	0,46	0,48	0,76	0,79	1,17	1,25	1,32	1,36	1,31	1,33	1,26
Sewa Dan Kontrak Rumah	0,16	0,16	0,16	0,66	0,66	1,32	1,32	1,32	1,32	1,32	1,30	1,16
Pemeliharaan, Perbaikan, Dan Keamanan Tempat	2,65	3,12	2,58	2,64	2,86	3,18	3,47	3,51	3,77	3,39	3,60	3,07
Penyediaan Air Dan Layanan Perumahan Lainnya	0,00	0,00	0,00	0,00	0,00	0,00	0,00	0,00	0,00	0,00	0,00	0,00
Listrik Dan Bahan Bakar Rumah Tangga	0,00	0,00	0,34	0,35	0,35	0,35	0,51	0,78	0,78	0,78	0,78	1,03
Perlengkapan, Peralatan Dan Pemeliharaan Rutin	4,28	5,66	6,31	7,07	6,98	7,32	7,47	7,08	7,22	7,20	7,22	6,71
Furnitur, Perlengkapan Dan Karpet	1,97	2,49	1,86	3,82	2,91	3,03	3,03	2,47	2,80	2,80	2,80	2,80
Tekstil Rumah Tangga	5,59	4,76	4,76	4,76	6,03	4,90	7,69	7,69	5,56	6,38	5,63	6,76
Peralatan Rumah Tangga	2,21	2,22	1,98	2,30	1,54	1,33	1,40	1,40	1,20	1,20	1,14	0,68
Barang Pecah Belah Dan Peralatan Makan Minum	2,09	2,09	1,51	1,10	1,10	1,10	1,10	1,10	0,91	0,91	0,91	1,21
Barang Dan Layanan Untuk Pemeliharaan Rumah Tangga	5,15	7,11	8,26	8,94	9,03	9,62	9,66	9,20	9,50	9,40	9,47	8,71
Kesehatan	-0,38	-0,43	-0,20	0,05	1,62	1,52	1,78	1,72	1,91	1,87	1,87	1,94
Obat-Obatan Dan Produk Kesehatan	-1,30	-1,49	-0,73	-0,45	2,27	2,07	2,10	1,90	2,53	2,39	2,39	2,60
Jasa Rawat Jalan	0,11	0,11	0,11	0,48	2,33	2,22	2,22	2,22	2,22	2,22	2,22	2,22
Jasa Rawat Inap	0,00	0,00	0,00	0,00	0,00	0,00	0,00	0,00	0,00	0,00	0,00	0,00
Jasa Kesehatan Lainnya	0,00	0,00	0,00	0,00	0,00	0,00	6,43	6,43	6,43	6,43	6,47	6,47
Transportasi	3,14	4,30	5,50	10,02	10,41	11,01	12,22	12,99	22,33	22,22	21,86	21,10
Pembelian Kendaraan	4,47	6,56	10,65	12,46	12,07	11,95	12,97	13,43	12,16	12,46	12,46	12,13
Pengoperasian Peralatan Transportasi Pribadi	0,12	0,29	0,43	4,36	4,45	4,45	4,86	5,10	22,40	22,85	22,81	23,15
Jasa Angkutan Penumpang	11,90	15,79	17,04	27,41	29,65	33,26	37,27	40,34	36,06	33,19	31,10	25,95
Jasa Pengiriman Barang	0,00	0,00	0,00	0,00	0,00	0,00	0,00	0,00	0,00	0,00	0,00	0,00
Informasi, Komunikasi, Dan Jasa Keuangan	0,28	0,27	0,32	0,36	0,31	0,25	0,26	0,25	0,25	0,25	0,25	0,26
Peralatan Informasi Dan Komunikasi	1,82	1,77	1,97	2,12	1,93	1,61	1,71	1,65	1,65	1,65	1,65	1,55
Layanan Informasi Dan Komunikasi	0,01	0,01	0,01	0,01	0,01	0,01	0,00	0,00	0,00	0,00	0,00	0,00
Asuransi	0,00	0,00	0,00	0,00	0,00	0,00	0,00	0,00	0,00	0,00	0,00	0,00
Jasa Keuangan	-1,52	-1,52	-1,52	-1,52	-1,52	-1,52	-1,52	-1,52	-1,52	-1,52	-1,52	-1,11
Rekreasi, Olahraga, Dan Budaya	1,16	1,02	1,00	1,56	2,40	2,20	2,21	2,76	3,08	3,04	3,04	3,02
Barang Rekreasi Lainnya Dan Olahraga	2,59	2,06	2,06	4,20	4,20	3,09	3,09	5,71	5,71	5,71	5,71	5,71
Layanan Rekreasi Dan Olahraga	0,07	0,07	0,07	0,13	0,13	0,13	0,13	0,13	0,06	0,06	0,06	0,06
Perlengkapan Kebudayaan	4,34	4,34	4,34	4,34	4,34	4,34	4,34	4,34	4,34	4,34	4,34	0,00
Layanan Kebudayaan	0,00	0,00	0,00	0,00	11,10	11,10	11,10	11,10	11,10	11,10	11,10	11,10
Koran, Buku, Dan Perlengkapan Sekolah	2,33	2,09	2,02	2,71	2,37	2,23	2,30	2,81	3,92	3,75	3,75	3,81
Pendidikan	1,04	1,04	1,04	1,04	1,04	1,09	2,68	4,16	3,62	3,62	3,62	3,62
Pendidikan Dasar Dan Anak Usia Dini	0,30	0,30	0,30	0,30	0,30	0,30	1,29	1,29	1,29	1,29	1,29	1,29
Pendidikan Menengah	1,85	1,85	1,85	1,85	1,85	1,85	7,05	7,05	7,05	7,05	7,05	7,05
Pendidikan Tinggi	1,18	1,18	1,18	1,18	1,18	1,18	1,18	4,57	3,35	3,35	3,35	3,35
Pendidikan Lainnya	0,00	0,00	0,00	0,00	0,00	0,59	1,23	1,23	1,23	1,23	1,23	1,23
Penyediaan Makanan Dan Minuman/Restoran	2,59	2,34	2,56	3,48	3,53	3,13	5,64	6,22	6,49	7,08	7,08	5,78
Jasa Pelayanan Makanan Dan Minuman	2,59	2,34	2,56	3,48	3,53	3,13	5,64	6,22	6,49	7,08	7,08	5,78
Perawatan Pribadi Dan Jasa Lainnya	3,53	5,12	7,00	7,59	7,83	7,32	8,14	8,36	8,53	8,25	8,05	8,56
Perawatan Pribadi	5,07	6,94	7,74	8,77	9,62	9,20	10,20	10,64	11,23	11,05	10,32	9,86
Perawatan Pribadi Lainnya	0,85	2,13	6,35	6,10	5,13	4,32	5,03	4,80	4,03	3,45	3,52	6,15
Perlindungan Sosial	0,00	0,00	4,97	4,97	4,97	4,97	4,97	4,97	4,97	4,97	4,97	4,97
Jasa Lainnya	0,99	0,99	0,99	0,99	0,99	0,99	0,00	0,00	1,00	1,00	6,82	6,82

DATA

MENCERDASKAN BANGSA

<https://malangkota.bps.go.id>



BADAN PUSAT STATISTIK KOTA MALANG

Jl. JantiBarat No. 47 Sukun, Kota Malang, Jawa Timur

Telepon : (0341)801164

Homepage : malangkota@bps.go.id

Email : bps3573@bps.go.id