



Nomor Publikasi: 13.000.13.01  
Katalog BPS : 1301002.13

# **MASTER WILAYAH ADMINISTRASI PROVINSI SUMATERA BARAT TAHUN 2012**

[sumbar.bps.go.id](http://sumbar.bps.go.id)



**BADAN PUSAT STATISTIK  
PROVINSI SUMATERA BARAT**



**MASTER WILAYAH ADMINISTRASI  
PROVINSI SUMATERA BARAT  
TAHUN 2012**

<https://sumbar.pps.go.id/>

## **MASTER WILAYAH ADMINISTRASI PROVINSI SUMATERA BARAT TAHUN 2012**

<b>ISSN/ISBN</b>	<b>: -</b>
<b>No. Publikasi</b>	<b>: 13.000.13.01</b>
<b>Katalog BPS</b>	<b>: 1301002.13</b>
<b>Ukuran Buku</b>	<b>: 30 Cm X 21 Cm</b>
<b>Jumlah Halaman</b>	<b>: V + 65 Halaman</b>
<b>Naskah</b>	<b>: Bidang Integrasi Pengolahan dan Diseminasi Statistik Badan Pusat Statistik Provinsi Sumatera Barat</b>
<b>Penyunting</b>	<b>: Bidang Integrasi Pengolahan dan Diseminasi Statistik Badan Pusat Statistik Provinsi Sumatera Barat</b>
<b>Gambar Kulit</b>	<b>: Bidang Integrasi Pengolahan dan Diseminasi Statistik Badan Pusat Statistik Provinsi Sumatera Barat</b>
<b>Diterbitkan Oleh</b>	<b>: BPS Provinsi Sumatera Barat</b>

## KATA PENGANTAR

Puji dan syukur kehadirat Allah SWT yang telah melimpahkan rahmat dan karuniaNya, sehingga publikasi Master Wilayah Administrasi Provinsi Sumatera Barat Tahun 2012 ini dapat diselesaikan. Publikasi ini merupakan hasil kompilasi data dari kegiatan pemutakhiran Master File Desa (MFD) dan Master Blok Sensus (MBS) Tahun 2012. MFD dan MBS merupakan dokumen dinamis yang mengikuti adanya perkembangan wilayah administrasi. Perkembangan wilayah administrasi meliputi perubahan akibat dari pembentukan, pemekaran atau penggabungan wilayah administrasi.

Publikasi ini juga berisi informasi mengenai mekanisme perekaman perkembangan data wilayah administrasi di Provinsi Sumatera Barat, teknik pengkodean serta dokumen rujukan (dasar hukum) perubahan wilayah administrasi.

Semoga publikasi ini bisa bermanfaat dan dapat dijadikan referensi mengenai data Wilayah Administrasi di Provinsi Sumatera Barat.

PADANG, MEI 2013  
KEPALA BPS PROV. SUMATERA BARAT

YOMIN TOFRI, MA  
NIP: 19530616 197503 1 001

## DAFTAR ISI

Kata Pengantar .....	iii
Daftar Isi .....	iv
Daftar Tabel .....	v
1. Pendahuluan .....	1
A. Umum .....	1
B. Sumber Data .....	2
C. Tujuan .....	2
D. Konsep Definisi .....	2
2. Wilayah Administrasi Provinsi Sumatera Barat .....	5
A. Master File Desa (MFD) .....	5
B. Pengkodean Wilayah Administrasi .....	5
C. Dasar Hukum Pembentukan Wilayah Administrasi .....	8
D. Master Wilayah Administrasi Provinsi Sumatera Barat Tahun 2012 .....	8
Lampiran .....	9

## DAFTAR TABEL

Tabel 1. Jumlah Kecamatan/Desa/Kelurahan/Nagari menurut Kabupaten/Kota .....	10
Tabel 2. Jumlah Desa menurut Kecamatan di Kabupaten Kepulauan Mentawai.....	11
Tabel 3. Jumlah Nagari menurut Kecamatan di Kabupaten Pesisir Selatan .....	12
Tabel 4. Jumlah Nagari menurut Kecamatan di Kabupaten Solok.....	13
Tabel 5. Jumlah Nagari menurut Kecamatan di Kabupaten Sijunjung.....	14
Tabel 6. Jumlah Nagari menurut Kecamatan di Kabupaten Tanah Datar.....	15
Tabel 7. Jumlah Nagari menurut Kecamatan di Kabupaten Padang Pariaman .....	16
Tabel 8. Jumlah Nagari menurut Kecamatan di Kabupaten Agam .....	17
Tabel 9. Jumlah Nagari menurut Kecamatan di Kabupaten Limapuluh Kota .....	18
Tabel 10. Jumlah Nagari menurut Kecamatan di Kabupaten Pasaman.....	19
Tabel 11. Jumlah Nagari menurut Kecamatan di Kabupaten Solok Selatan.....	20
Tabel 12. Jumlah Nagari menurut Kecamatan di Kabupaten Dharmasraya.....	21
Tabel 13. Jumlah Nagari menurut Kecamatan di Kabupaten Pasaman Barat .....	22
Tabel 14. Jumlah Kelurahan menurut Kecamatan di Kota Padang.....	23
Tabel 15. Jumlah Kelurahan menurut Kecamatan di Kota Solok.....	24
Tabel 16. Jumlah Kelurahan menurut Kecamatan di Kota Sawahlunto.....	25
Tabel 17. Jumlah Kelurahan menurut Kecamatan di Kota Padang Panjang.....	26
Tabel 18. Jumlah Kelurahan menurut Kecamatan di Kota Bukittinggi .....	27
Tabel 19. Jumlah Kelurahan menurut Kecamatan di Kota Payakumbuh.....	28
Tabel 20. Jumlah Kelurahan menurut Kecamatan di Kota Pariaman .....	29
Tabel 21. Daftar Kode dan Nama Kecamatan dan Desa di Kab. Kepulauan Mentawai...	30

Tabel 22. Daftar Kode dan Nama Kecamatan dan Nagari di Kab. Pesisir Selatan .....	32
Tabel 23. Daftar Kode dan Nama Kecamatan dan Nagari di Kab. Solok.....	37
Tabel 24. Daftar Kode dan Nama Kecamatan dan Nagari di Kab. Sijunjung.....	39
Tabel 25. Daftar Kode dan Nama Kecamatan dan Nagari di Kab. Tanah Datar .....	41
Tabel 26. Daftar Kode dan Nama Kecamatan dan Nagari di Kab. Padang Pariaman .....	43
Tabel 27. Daftar Kode dan Nama Kecamatan dan Nagari di Kab. Agam .....	45
Tabel 28. Daftar Kode dan Nama Kecamatan dan Nagari di Kab. Limapuluh Kota .....	48
Tabel 29. Daftar Kode dan Nama Kecamatan dan Nagari di Kab. Pasaman .....	50
Tabel 30. Daftar Kode dan Nama Kecamatan dan Nagari di Kab. Solok Selatan .....	51
Tabel 31. Daftar Kode dan Nama Kecamatan dan Nagari di Kab. Dharmasraya .....	52
Tabel 32. Daftar Kode dan Nama Kecamatan dan Nagari di Kab. Pasaman Barat .....	54
Tabel 33. Daftar Kode dan Nama Kecamatan dan Kelurahan di Kota Padang .....	55
Tabel 34. Daftar Kode dan Nama Kecamatan dan Kelurahan di Kota Solok.....	58
Tabel 35. Daftar Kode dan Nama Kecamatan dan Kelurahan di Kota Sawahlunto .....	59
Tabel 36. Daftar Kode dan Nama Kecamatan dan Kelurahan di Kota Padang Panjang...	60
Tabel 37. Daftar Kode dan Nama Kecamatan dan Kelurahan di Kota Bukittinggi .....	61
Tabel 38. Daftar Kode dan Nama Kecamatan dan Kelurahan di Kota Payakumbuh .....	62
Tabel 39. Daftar Kode dan Nama Kecamatan dan Kelurahan di Kota Pariaman .....	64

## BAB I. PENDAHULUAN

### 1.1 Umum

Istilah wilayah menurut *wikipedia* merujuk pada sebuah daerah yang dikuasai atau menjadi *teritorial* dari sebuah kedaulatan, sedangkan istilah administrasi menurut kamus bahasa Indonesia adalah kegiatan yang berkaitan dengan penyelenggaraan pemerintahan. Singkatnya wilayah administrasi dapat diartikan sebagai lingkungan kerja perangkat (penyelenggaraan) pemerintah yang menyelenggarakan tugas pemerintahan umum di suatu daerah.

Menurut Undang-Undang Dasar Republik Indonesia 1945 (hasil amandemen kedua), yaitu pada Bab VI tentang Pemerintahan Daerah, Pasal 18, Ayat 1, dinyatakan bahwa "Negara Kesatuan Republik Indonesia dibagi atas daerah-daerah provinsi dan daerah provinsi itu dibagi atas kabupaten dan kota, yang tiap-tiap provinsi, kabupaten, dan kota itu mempunyai pemerintahan daerah, yang diatur dengan undang-undang."

Untuk memudahkan terlaksananya penyelenggaraan pemerintahan, pelaksanaan pembangunan, dan pembinaan kemasyarakatan, wilayah geografi Indonesia dibagi dalam beberapa wilayah administrasi pemerintahan. Pembagian wilayah administrasi pemerintahan berjenjang mulai dari Provinsi/ Daerah Istimewa/ Daerah Khusus, Kabupaten/ Kabupaten Administrasi/ Kota/ Kota Administrasi, Kecamatan, dan Desa/Kelurahan/Nagari. Untuk selanjutnya wilayah administrasi pemerintahan disebut sebagai wilayah administrasi, sedangkan kabupaten/kabupaten administrasi dan kota/kota administrasi disebut sebagai kabupaten/kota. Wilayah administrasi lain seperti Nagari di Provinsi Sumatera Barat, Kampung di Provinsi Papua, dan lain-lain dikategorikan sebagai desa/kelurahan

Perlu juga diketahui bahwa ada wilayah administrasi terkecil setingkat dengan desa/kelurahan, tetapi keberadaannya belum merupakan desa/kelurahan definitif. Wilayah administrasi ini adalah Unit Pemukiman Transmigrasi (UPT) dan Pemukiman Masyarakat Terasing (PMT). Pada umumnya, baik UPT maupun PMT berada di bawah binaan instansi yang membawahnya, yaitu misalnya Kementerian Tenaga Kerja dan Transmigrasi. UPT dan PMT ini akan dinilai sampai memenuhi ketentuan untuk dapat mandiri dan bisa diusulkan menjadi desa definitif. Apabila syarat ini sudah terpenuhi, maka instansi tersebut akan



menyerahkan pengelolaannya ke Kementerian Dalam Negeri, dan diusulkan menjadi desa/kelurahan definitif.

## **1.2 Sumber Data**

Publikasi Master Wilayah Administrasi Provinsi Sumatera Barat Tahun 2012 menggunakan data yang bersumber dari hasil kegiatan Pemutakhiran Master File Desa (MFD) yang dilakukan oleh Badan Pusat Statistik Provinsi/Kabupaten/Kota Se-Sumatera Barat pada tahun 2012.

## **1.3 Tujuan**

Publikasi ini disajikan untuk memberikan informasi rekapitulasi dan daftar nama-nama dan kode wilayah administrasi kondisi akhir tahun 2012 di Provinsi Sumatera Barat yang dapat dijadikan sebagai rujukan dalam berbagai kepentingan yang beragam. Publikasi ini juga diharapkan bisa menjadi referensi untuk penerbitan publikasi-publikasi statistik yang penyajiannya dirinci menurut wilayah administrasi.

## **1.4 Konsep Definisi**

Wilayah administrasi yang dimaksud dalam publikasi ini adalah wilayah yang terdiri dari wilayah Provinsi, Kabupaten/Kota, Kecamatan, serta Desa/Kelurahan/Nagari atau nama lain yang setingkat dengan wilayah desa. Saat ini terdapat 34 provinsi di Indonesia yang masing-masing memiliki pemerintahan daerah sendiri yang dikepalai oleh seorang gubernur. Setiap provinsi memiliki lembaga legislatif yang disebut dewan perwakilan rakyat daerah (DPRD) provinsi. Gubernur dan anggota DPRD dipilih melalui suatu pemilihan umum untuk masa jabatan lima tahun.

**Kabupaten** adalah pembagian wilayah administratif di Indonesia setelah provinsi, yang dipimpin oleh seorang bupati. Selain kabupaten, pembagian wilayah administratif setelah provinsi adalah kota. Secara umum, baik kabupaten dan kota memiliki wewenang yang sama. Kabupaten bukanlah bawahan dari provinsi, karena itu bupati atau walikota tidak bertanggungjawab kepada gubernur. Kabupaten maupun kota merupakan daerah otonom yang diberi wewenang mengatur dan mengurus urusan pemerintahannya sendiri.

**Kecamatan** adalah pembagian wilayah administratif di Indonesia di bawah kabupaten atau kota. Kecamatan terdiri atas desa-desa atau kelurahan-kelurahan.

Kecamatan atau sebutan lain adalah wilayah kerja camat sebagai perangkat daerah kabupaten/kota (PP. 19 tahun 2008). Kedudukan kecamatan merupakan perangkat daerah kabupaten/kota sebagai pelaksana teknis kewilayahan yang mempunyai wilayah kerja tertentu dan dipimpin oleh camat. Pengaturan penyelenggaraan kecamatan baik dari sisi pembentukan, kedudukan, tugas dan fungsinya secara legalistif diatur dengan Peraturan Pemerintah. Sebagai perangkat daerah, Camat mendapatkan pelimpahan kewenangan yang bermakna urusan pelayanan masyarakat. Selain itu kecamatan juga akan mengemban penyelenggaraan tugas-tugas umum pemerintahan.

Sejak diberlakukannya otonomi daerah istilah desa dapat disebut dengan nama lain, misalnya di Sumatera Barat disebut dengan istilah nagari, dan di Papua dan Kutai Barat, Kalimantan Timur disebut dengan istilah kampung. Begitu pula segala istilah dan institusi di desa dapat disebut dengan nama lain sesuai dengan karakteristik adat istiadat desa tersebut. Hal ini merupakan salah satu pengakuan dan penghormatan pemerintah terhadap asal usul dan adat istiadat setempat.

Menurut Peraturan Pemerintah Nomor 72 Tahun 2005 tentang Desa, disebut bahwa **Desa** adalah kesatuan masyarakat hukum yang memiliki batas-batas wilayah yang berwenang untuk mengatur dan mengurus kepentingan masyarakat setempat, berdasarkan asal-usul dan adat istiadat setempat yang diakui dan dihormati dalam sistem Pemerintahan Negara Kesatuan Republik Indonesia.

Desa bukanlah bawahan kecamatan, karena kecamatan merupakan bagian dari perangkat daerah kabupaten/kota, dan desa bukan merupakan bagian dari perangkat daerah. Berbeda dengan Kelurahan, Desa memiliki hak mengatur wilayahnya lebih luas, namun dalam perkembangannya, sebuah desa dapat diubah statusnya menjadi kelurahan.

**Kelurahan** adalah pembagian wilayah administratif di Indonesia di bawah kecamatan. Dalam konteks otonomi daerah di Indonesia, Kelurahan merupakan wilayah kerja lurah sebagai perangkat daerah Kabupaten atau kota. Kelurahan dipimpin oleh seorang lurah yang berstatus sebagai Pegawai Negeri Sipil. Istilah nagari di Provinsi Sumatera Barat menggantikan istilah desa, yang digunakan di seluruh provinsi-provinsi lain di Indonesia. **Nagari** merupakan kesatuan masyarakat hukum yang memiliki batas-batas wilayah yang berwenang untuk mengatur dan mengurus kepentingan masyarakat setempat, berdasarkan asal-usul dan adat istiadat yang diakui dan dihormati dalam sistem pemerintahan Negara Kesatuan Republik Indonesia.

Nagari dipimpin oleh seorang wali nagari, dan dalam menjalankan pemerintahannya, dahulunya wali nagari dibantu oleh beberapa orang wali jorong, namun sekarang dibantu oleh sekretaris nagari (setnag) dan beberapa pegawai negeri sipil (PNS) yang jumlahnya bergantung dengan kebutuhan pemerintahan nagari tersebut. Wali nagari dipilih oleh anak nagari (penduduk nagari) secara demokratis dengan pemilihan langsung untuk masa jabatan 6 tahun dan kemudian dapat dipilih kembali untuk satu kali masa jabatan berikutnya.

<https://sumbar.bps.go.id>

## BAB II. WILAYAH ADMINISTRASI PROVINSI SUMATERA BARAT

### 2.1 Master File Desa (MFD)

MFD adalah daftar nama-nama desa/kelurahan seluruh Indonesia yang disusun secara terstruktur menurut susunan/hierarki pembagian wilayah administrasi (WA) mulai dari provinsi, kabupaten/kota, dan kecamatan.

Sistem dan Program MFD Berbasis Web dilaksanakan secara berkesinambungan pada dua periode dalam setahun, yaitu :

1. Periode pertama (Januari – Juni) untuk mendapatkan MFD keadaan Juni
2. Periode kedua (Juli – Desember) untuk mendapatkan MFD keadaan Desember

MFD awalnya dibentuk berdasarkan hasil pengolahan Rekapitulasi Desa (RD) (kegiatan pada bulan Desember tahun 2009) yang merupakan salah satu kegiatan Pemetaan Sensus Penduduk Tahun 2010. MFD kemudian menjadi dokumen dinamis yang mengikuti perubahan wilayah administrasi dan dimutakhirkan pada tiap periode pemutakhiran (semesteran). Perubahan wilayah administrasi yang dimaksud adalah perubahan wilayah administrasi akibat dari pembentukan, pemekaran atau penggabungan wilayah administrasi.

Perubahan wilayah administrasi di-*input* secara *online* ke dalam Sistem dan Program MFD Berbasis Web dengan cara melakukan perekaman/*update* wilayah administrasi dengan fasilitas internet sebagai media pengiriman data dan dapat diakses secara luas di seluruh wilayah Indonesia melalui <http://mfdonline.bps.go.id>

### 2.2 Pengkodean Wilayah Administrasi

Pengkodean wilayah administrasi mengacu pada letak geografis, dan dilakukan pada wilayah administrasi satu tingkat di atasnya. Untuk kode kabupaten/kota harus diurutkan habis dalam satu provinsi. Untuk kode kecamatan harus diurutkan habis dalam satu kabupaten/kota. Demikian juga untuk kode desa, harus diurutkan habis dalam satu kecamatan. Tata cara penomoran wilayah administrasi mengacu pada letak suatu wilayah pada wilayah administrasi satu tingkat di atasnya secara *zig-zag* dan berkesinambungan, dimulai dari wilayah yang berada pada posisi barat daya, kemudian dilanjutkan dengan wilayah yang berada di sebelah timurnya, demikian seterusnya sampai pada wilayah yang berada pada ujung timur yang berbatasan dengan wilayah lain. Penomoran kemudian

dilanjutkan ke arah sebaliknya, secara berurutan kembali ke arah barat. Setelah sampai pada wilayah paling barat yang berbatasan dengan wilayah lain, kembali berbelok ke arah timur, demikian seterusnya sampai habis pada wilayah yang bersangkutan. Penomoran wilayah dari satu nomor ke nomor berikutnya diusahakan terletak dalam satu hamparan, tidak melompati hamparan wilayah lain, kecuali untuk kode kota.

Tujuan dari tata cara penomoran wilayah seperti ini adalah jika kode wilayah tersebut dipakai sebagai dasar penarikan contoh (*sampel*) untuk kegiatan survei, akan memungkinkan didapatkan sampel yang menyebar dalam suatu wilayah untuk dapat “mewakili” populasinya.

Nomor kode wilayah administrasi merupakan identitas wilayah administrasi yang berguna untuk membedakan satu wilayah administrasi dengan wilayah administrasi lain. Kode wilayah administrasi dibuat sedemikian rupa mengikuti tingkatan wilayah administrasi bersangkutan, mulai dari provinsi, kabupaten/kota, kecamatan, dan desa/kelurahan. Kode wilayah administrasi terdiri dari 10 angka (digit) dengan rincian sebagai berikut:

- a. Digit **pertama** menunjukkan kode wilayah pulau/kepulauan. Pemberian kode wilayah didasarkan pada letak geografis kepulauan Indonesia yang membentang dari barat ke timur. Kode tersebut dapat dilihat pada **Tabel berikut**.

Tabel 1.1. Kode Wilayah Berdasarkan Letak Geografis Wilayah di Indonesia

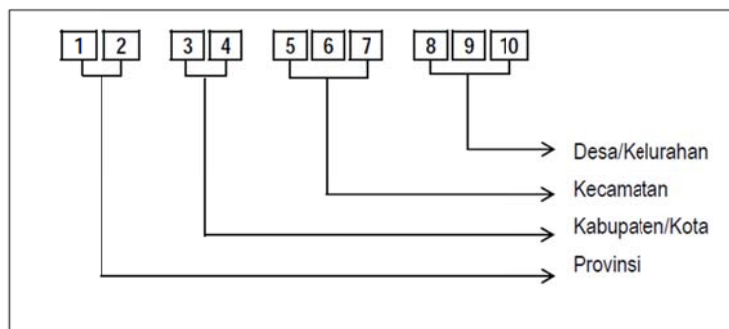
Nama pulau/kepulauan	Kode	Keterangan
(1)	(2)	(3)
Sumatera	1 2	
Jawa	3 4	
Nusa Tenggara	5	
Kalimantan	6	
Sulawesi	7	
Maluku	8	
Papua	9	

- b. Digit **kedua** menunjukkan nomor urut Daerah Tingkat I (provinsi, daerah istimewa dan daerah khusus) pada pulau atau kepulauan tertentu.
- c. Digit **ketiga dan empat** menunjukkan nomor urut Kabupaten/Kota pada suatu provinsi. Nomor urut untuk kabupaten adalah 01, 02, 03,...,69, sedangkan nomor urut untuk kota adalah 71, 72, 73,...

- d. Digit **kelima, enam, dan tujuh** menunjukkan nomor urut dan kode wilayah kecamatan. Dalam hal ini, digit kelima dan enam menunjukkan nomor urut kecamatan pada suatu kabupaten/kota (01, 02, 03, ....) dan digit ketujuh menunjukkan kode kecamatan bersangkutan merupakan kecamatan pecahan atau bukan. Bila bukan pecahan kecamatan, maka digit ketujuh adalah 0 (nol), sedangkan bila suatu kecamatan merupakan hasil, maka pecahan digit ketujuh adalah 1,2,3,...,9.
- e. Digit **kedelapan, sembilan, dan sepuluh** menunjukkan nomor urut desa/kelurahan yang berada pada suatu kecamatan tertentu. Nomor urut untuk desa/kelurahan adalah 001, 002, 003,...

Untuk mengetahui kode wilayah administrasi suatu kabupaten/kota yang merupakan kode pengenalan tempat, maka kode kabupaten/kota tersebut harus mencantumkan kode provinsi. Untuk mengetahui kode pengenalan tempat kecamatan, kode provinsi, dan kabupaten/kota harus dicantumkan. Demikian juga untuk kode desa/kelurahan, kode provinsi, kabupaten/kota, dan kecamatan harus dicantumkan. Dengan demikian, dari banyaknya angka (digit) pada suatu kode wilayah administrasi, dapat diketahui tingkatan wilayah administrasi yang memiliki kode tersebut. Kode provinsi terdiri dari 2 digit, kode kabupaten/kota terdiri dari 4 digit, kode kecamatan terdiri dari 7 digit, dan kode desa/kelurahan terdiri dari 10 digit. Untuk lebih jelasnya, kode wilayah administrasi yang terdiri dari 10 digit tersebut dapat diuraikan sebagai berikut. **Gambar berikut** menjelaskan pembagian 10 digit kode wilayah administrasi.

Gambar 1.1 Kode Wilayah Administrasi



### 2.3 Dasar Hukum Pembentukan Wilayah Administrasi

Untuk mengetahui legalitas pembentukan wilayah administrasi, dasar hukum minimal yang tersedia adalah sebagai berikut:

- a. Provinsi dibentuk berdasarkan undang-undang.
- b. Kabupaten/Kota dibentuk berdasarkan undang-undang.

- c. Kecamatan dibentuk berdasarkan peraturan daerah.
- d. Desa/Kelurahan/Nagari dibentuk berdasarkan Peraturan Daerah/SK Bupati.
- e. UPT dibentuk berdasarkan SK Menteri Tenaga Kerja dan Transmigrasi.
- f. PMT dibentuk berdasarkan SK Menteri Sosial.

#### **2.4 Master Wilayah Administrasi Provinsi Sumatera Barat Tahun 2012**

Master wilayah administrasi wilayah Provinsi Sumatera Barat disajikan dalam bentuk tabel rekapitulasi dan daftar nama-nama wilayah administrasi sesuai dengan tingkatan/level. Data-data dalam tabel dan daftar merupakan data kondisi akhir tahun 2012 (Bulan Desember tahun 2012) hasil dari kegiatan pemutakhiran MFD *online* Semester II Tahun 2012 (Juli –Desember 2012). Rekapitulasi Jumlah Wilayah Administrasi Provinsi Sumatera Barat Tahun 2012 Daftar Nama Wilayah Administrasi Provinsi Sumatera Barat Tahun 2012 lebih lengkap disajikan pada lampiran publikasi ini.

<https://sumbar.bps.go.id>

# LAMPIRAN

<https://sumbar.pns.go.id>



Tabel.1. Jumlah Kecamatan /Desa/Kelurahan/Nagari menurut Kabupaten/Kota

Kode Kab/Kota	Nama Kab / Kota	Jumlah Kecamatan	Jumlah Desa/Kelurahan/ Nagari				Status Daerah Desa/Kelurahan/ Nagari		
			Desa	Kelurahan	Nagari	Total	Pedesaan	Perkotaan	Total
1	2	3	4	5	6	7	8	9	10
<b><i>Kabupaten</i></b>									
13.01	Kepulauan Mentawai	10	43	-	-	43	41	2	43
13.02	Pesisir Selatan	12	-	-	182	182	171	11	182
13.03	Solok	14	-	-	74	74	72	2	74
13.04	Sijunjung	8	-	-	62	62	59	3	62
13.05	Tanah Datar	14	-	-	75	75	65	10	75
13.06	Padang Pariaman	17	-	-	60	60	43	17	60
13.07	Agam	16	-	-	82	82	63	19	82
13.08	50 Kota	13	-	-	79	79	75	4	79
13.09	Pasaman	12	-	-	32	32	28	4	32
13.10	Solok Selatan	7	-	-	39	39	33	6	39
13.11	Dharmasraya	11	-	-	52	52	38	14	52
13.12	Pasaman Barat	11	-	-	19	19	17	2	19
<b><i>Kota</i></b>									
13.71	Padang	11	-	104	-	104	95	9	104
13.72	Solok	2	-	13	-	13	12	1	13
13.73	Sawahlunto	4	-	37	-	37	20	17	37
13.74	Padang Panjang	2	-	16	-	16	14	2	16
13.75	Bukittinggi	3	-	24	-	24	24	0	24
13.76	Payakumbuh	5	-	76	-	76	53	23	76
13.77	Pariaman	4	-	71	-	71	51	20	71
Jumlah		176	43	341	756	1140	974	166	1140

Tabel.2 Jumlah Desa menurut Kecamatan di Kabupaten Kepulauan Mentawai

Kode Kecamatan	Nama Kecamatan	Status Daerah Desa		
		Pedesaan	Perkotaan	Total
1	2	3	4	5
13.01.011	Pagai Selatan	4	0	4
13.01.012	Sikakap	3	0	3
13.01.013	Pagai Utara	3	0	3
13.01.021	Sipora Selatan	7	0	7
13.01.022	Sipora Utara	5	1	6
13.01.030	Siberut Selatan	4	1	5
13.01.031	Siberut Barat Daya	3	0	3
13.01.032	Siberut Tengah	3	0	3
13.01.040	Siberut Utara	6	0	6
13.01.041	Siberut Barat	3	0	3
Jumlah		41	2	43

Tabel.3 Jumlah Nagari menurut Kecamatan di Kabupaten Pesisir Selatan

Kode Kecamatan	Nama Kecamatan	Status Daerah Nagari		
		Pedesaan	Perkotaan	Total
1	2	3	4	5
13.02.010	Lunang Silaut	20	0	20
13.02.020	Basa Ampek Balai Tapan	20	0	20
13.02.030	Pancung Soal	20	0	20
13.02.040	Linggo Sari Baganti	16	0	16
13.02.050	Ranah Pesisir	10	0	10
13.02.060	Lengayang	9	0	9
13.02.070	Sutera	12	0	12
13.02.080	Batang Kapas	9	0	9
13.02.090	IV Jurai	14	6	20
13.02.100	Bayang	12	5	17
13.02.101	IV Nagari Bayang Utara	6	0	6
13.02.110	Koto XI Tarusan	23	0	23
Jumlah		171	11	182

Tabel.4. Jumlah Nagari menurut Kecamatan di Kabupaten Solok

Kode Kecamatan	Nama Kecamatan	Status Daerah Nagari		
		Pedesaan	Perkotaan	Total
1	2	3	4	5
13.03.040	Pantai Cermin	2	0	2
13.03.050	Lembah Gumanti	4	0	4
13.03.051	Hiliran Gumanti	3	0	3
13.03.060	Payung Sekaki	3	0	3
13.03.061	Tigo Lurah	5	0	5
13.03.070	Lembang Jaya	6	0	6
13.03.071	Danau Kembar	2	0	2
13.03.080	Gunung Talang	8	0	8
13.03.090	Bukit Sundi	5	0	5
13.03.100	IX koto Sungai Lasi	9	0	9
13.03.110	Kubung	7	1	8
13.03.120	X Koto Diatas	9	0	9
13.03.130	X Koto Singkarak	7	1	8
13.03.140	Junjung Sirih	2	0	2
Jumlah		72	2	74

Tabel.5. Jumlah Nagari menurut Kecamatan di Kabupaten Sijunjung

Kode Kecamatan	Nama Kecamatan	Status Daerah Nagari		
		Pedesaan	Perkotaan	Total
1	2	3	4	5
13.04.050	Kamang Baru	11	0	11
13.04.060	Tanjung Gadang	9	0	9
13.04.070	Sijunjung	7	2	9
13.04.071	Lubuk Tarok	6	0	6
13.04.080	IV Nagari	5	0	5
13.04.090	Kupitan	3	1	4
13.04.100	Koto Tujuh	7	0	7
13.04.110	Sumpur Kudus	11	0	11
Jumlah		59	3	62

Tabel.6. Jumlah Nagari menurut Kecamatan di Kabupaten Tanah Datar

Kode Kecamatan	Nama Kecamatan	Status Daerah Nagari		
		Pedesaan	Perkotaan	Total
1	2	3	4	5
13.05.010	Sepuluh Koto	8	1	9
13.05.020	Batipuh	8	0	8
13.05.021	Batipuh Selatan	4	0	4
130.05.030	Pariangan	5	1	6
13.05.040	Rambatan	5	0	5
13.05.050	Lima Kaum	3	2	5
13.05.060	Tanjung Emas	2	2	4
13.05.070	Padang Ganting	2	0	2
13.05.080	Lintau Buo	4	0	4
13.05.081	Lintau Buo Utara	4	1	5
13.05.090	Sungayang	4	1	5
13.05.100	Sungai Tarab	8	2	10
13.05.110	Salimpaung	6	0	6
13.05.111	Tanjung Baru	2	0	2
Jumlah		65	10	75

Tabel.7. Jumlah Nagari menurut Kecamatan di Kabupaten Padang Pariaman

Kode Kecamatan	Nama Kecamatan	Status Daerah Nagari		
		Pedesaan	Perkotaan	Total
1	2	3	4	5
13.06.010	Batang Anai	2	2	4
13.06.020	Lubuk Alung	0	5	5
13.06.021	Sintuk Toboh Gadang	2	0	2
13.06.030	Ulakan Tapakis	2	0	2
13.06.040	Nan Sabaris	3	2	5
13.06.050	2 X 11 Enam Lingkung	2	1	3
13.06.051	Enam Lingkung	3	2	5
13.06.052	2 X 11 Kayu Tanam	3	1	4
13.06.060	VII Koto Sungai Sariak	3	1	4
13.06.061	Patamuan	3	0	3
13.06.062	Padang Sago	3	0	3
13.06.070	V Koto Kampung Dalam	2	0	2
13.06.071	V Koto Timur	3	0	3
13.06.080	Sungai Limau	1	3	4
13.06.081	Batang Gasan	2	0	2
13.06.090	Sungai Geringging	4	0	4
13.06.100	IV Koto Aur Malintang	5	0	5
<b>Jumlah</b>		<b>43</b>	<b>17</b>	<b>60</b>

Tabel.8. Jumlah Nagari menurut Kecamatan di Kabupaten Agam

Kode Kecamatan	Nama Kecamatan	Status Daerah Nagari		
		Pedesaan	Perkotaan	Total
1	2	3	4	5
13.07.010	Tanjung Mutiara	2	1	3
13.07.020	Lubuk Basung	3	2	5
13.07.021	Ampek Nagari	4	0	4
13.07.030	Tanjung Raya	8	1	9
13.07.040	Matur	6	0	6
13.07.050	IV Koto	6	1	7
13.07.051	Malalak	4	0	4
13.07.061	Banuhampu	2	5	7
13.07.062	Sungai Pua	4	1	5
13.07.070	Ampek Angkek	2	5	7
13.07.071	Canduang	3	0	3
13.07.080	Baso	6	0	6
13.07.090	Tilatang Kamang	1	2	3
13.07.091	Kamang Magek	2	1	3
13.07.100	Palembayan	6	0	6
13.07.110	Palupuh	4	4	4
<b>Jumlah</b>		<b>63</b>	<b>23</b>	<b>82</b>



Tabel.9. Jumlah Nagari menurut Kecamatan di Kabupaten Lima Puluh Kota

Kode Kecamatan	Nama Kecamatan	Status Daerah Nagari		
		Pedesaan	Perkotaan	Total
1	2	3	4	5
13.08.010	Payakumbuh	6	1	7
13.08.011	Akabiluru	7	0	7
13.08.020	Luak	4	0	4
13.08.021	Lareh Sago Halaban	8	0	8
13.08.022	Situjuah Limo Nagari	5	0	5
13.08.030	Harau	10	1	11
13.08.040	Guguak	4	1	5
13.08.041	Mungka	5	0	5
13.08.050	Suliki	6	0	6
13.08.051	Bukik Barisan	5	0	5
13.08.060	Gunuang Omeh	3	0	3
13.08.070	Kapur IX	6	1	7
13.08.080	Pangkalan Koto Baru	6	0	6
Jumlah		75	4	79

Tabel.10. Jumlah Nagari menurut Kecamatan di Kabupaten Pasaman

Kode Kecamatan	Nama Kecamatan	Status Daerah Nagari		
		Pedesaan	Perkotaan	Total
1	2	3	4	5
13.09.070	Bonjol	4	0	4
13.09.071	Tigo Nagari	3	0	3
13.09.072	Simpang Alahan Mati	2	0	2
13.09.080	Lubuk Sikaping	3	3	6
13.09.100	Dua Koto	2	0	2
13.09.110	Panti	1	0	1
13.09.111	Padang Gelugur	1	0	1
13.09.121	Rao	2	0	2
13.09.122	Mapat Tunggul	3	0	3
13.09.123	Mapat Tunggul Selatan	2	0	2
13.09.124	Rao Selatan	2	1	3
13.09.125	Rao Utara	3	0	3
Jumlah		28	4	32

Tabel.11. Jumlah Nagari menurut Kecamatan di Kabupaten Solok Selatan

Kode Kecamatan	Nama Kecamatan	Status Daerah Nagari		
		Pedesaan	Perkotaan	Total
1	2	3	4	5
13.10.010	Sangir	2	2	4
13.10.020	Sangir Jujian	5	0	5
13.10.021	Sangir Balai Janggo	4	0	4
13.10.030	Sangir Batang Hari	6	1	7
13.10.040	Sungai Pagu	9	2	11
13.10.041	Puah Duo	3	1	4
13.10.050	Koto Parik Gadang Diateh	4	0	4
Jumlah		33	6	39

Tabel.12. Jumlah Nagari menurut Kecamatan di Kabupaten Dharmasraya

Kode Kecamatan	Nama Kecamatan	Status Daerah Nagari		
		Pedesaan	Perkotaan	Total
1	2	3	4	5
13.11.010	Sungai Rumbai	2	2	4
13.11.011	Koto Besar	3	4	7
13.11.012	Asam Jujuhan	5	0	5
13.11.020	Koto Baru	4	0	4
13.11.021	Koto Salak	5	0	5
13.11.022	Tiumang	4	0	4
13.11.023	Padang Laweh	4	0	4
13.11.030	Sitiung	1	3	4
13.11.031	Timpeh	5	0	5
13.11.040	Pulau Punjung	1	5	6
13.11.041	IX Koto	4	0	4
Jumlah		38	14	52

Tabel.13. Jumlah Nagari menurut Kecamatan di Kabupaten Pasaman Barat

Kode Kecamatan	Nama Kecamatan	Status Daerah Nagari		
		Pedesaan	Perkotaan	Total
1	2	3	4	5
13.12.010	Sungai Beremas	0	1	1
13.12.020	Ranah Batahan	2	0	2
13.12.030	Koto Balingka	1	0	1
13.12.040	Sungai Aur	1	0	1
13.12.050	Lembah Malintang	1	0	1
13.12.060	Gunung Tuleh	2	0	2
13.12.070	Talamau	3	0	3
13.12.080	Pasaman	2	1	3
13.12.090	Luhak Nan Duo	2	0	2
13.12.100	Sasak Ranah Pasisie	1	0	1
13.12.110	Kinali	2	0	2
Jumlah		17	2	19

Tabel.14. Jumlah Kelurahan menurut Kecamatan di Kota Padang

Kode Kecamatan	Nama Kecamatan	Status Daerah Kelurahan		
		Pedesaan	Perkotaan	Total
1	2	3	4	5
13.71.010	Bungus Teluk Kabung	4	2	6
13.71.020	Lubuk Kilangan	2	5	7
13.71.030	Lubuk Begalung	0	15	15
13.71.040	Padang Selatan	0	12	12
13.71.050	Padang Timur	0	10	10
13.71.060	Padang Barat	0	10	10
13.71.070	padang Utara	0	7	7
13.71.080	Nanggalo	0	6	6
13.71.090	Kuranji	0	9	9
13.71.100	Pauh	1	8	9
13.71.110	Koto Tangah	2	11	13
Jumlah		9	95	104

Tabel.15. Jumlah Kelurahan menurut Kecamatan di Kota Solok

Kode Kecamatan	Nama Kecamatan	Status Daerah Kelurahan		
		Pedesaan	Perkotaan	Total
1	2	3	4	5
13.72.010	Lubuk Sikarah	0	7	7
13.72.020	Tanjung Harapan	1	5	6
Jumlah		1	12	13

<https://sumbar.bps.go.id>

Tabel.16. Jumlah Kelurahan menurut Kecamatan di Kota Sawahlunto

Kode Kecamatan	Nama Kecamatan	Status Daerah Kelurahan		
		Pedesaan	Perkotaan	Total
1	2	3	4	5
13.73.010	Silungkang	1	4	5
13.73.020	Lembang Segar	4	7	11
13.73.030	Barangin	5	5	10
13.73.040	Talawi	7	4	11
Jumlah		17	20	37



Tabel.17. Jumlah Kelurahan Kecamatan di Kota Padang Panjang

Kode Kecamatan	Nama Kecamatan	Status Daerah Kelurahan		
		Pedesaan	Perkotaan	Total
1	2	3	4	5
13.74.010	Padang Panjang Barat	0	8	8
13.74.020	Padang Panjang Timur	2	6	8
Jumlah		2	14	16

<https://sumbar.bps.go.id>

Tabel.18. Jumlah Kelurahan menurut Kecamatan di Kota Bukittinggi

Kode Kecamatan	Nama Kecamatan	Status Daerah Kelurahan		
		Pedesaan	Perkotaan	Total
1	2	3	4	5
13.75.010	Guguk Panjang	0	7	7
13.75.020	Mandiingin Koto Selayan	0	9	9
13.75.030	Aur Birugo Tigo Baleh	0	8	8
Jumlah		0	24	24

Tabel.19. Jumlah Kelurahan menurut Kecamatan di Kota Payakumbuh

Kode Kecamatan	Nama Kecamatan	Status Daerah Kelurahan		
		Pedesaan	Perkotaan	Total
1	2	3	4	5
13.76.010	Payakumbuh Barat	0	22	22
13.76.011	Payakumbuh Selatan	7	2	9
13.76.020	Payakumbuh Timur	5	9	14
13.76.030	Payakumbuh Utara	7	18	25
13.76.031	Lamposi Tigo Nagori	4	2	6
Jumlah		23	53	76

Tabel.20. Jumlah Kelurahan menurut Kecamatan di Kota Pariaman

Kode Kecamatan	Nama Kecamatan	Status Daerah Kelurahan		
		Pedesaan	Perkotaan	Total
1	2	3	4	5
13.77.010	Pariaman Selatan	5	11	16
13.77.020	Pariaman Tengah	0	22	22
13.77.021	Pariaman Timur	6	10	16
13.77.030	Pariaman Utara	9	8	17
Jumlah		20	51	71

Tabel 21. Daftar Kode dan Nama Kecamatan dan Desa di Kab. Kepulauan Mentawai

Kode Desa	Nama Kecamatan	Nama Desa	Status Desa
1	2	3	4
13.01.011.001	Pagai Selatan	Bulasat	Pedesaan
13.01.011.002	Pagai Selatan	Sinaka	Pedesaan
13.01.011.003	Pagai Selatan	Makalo	Pedesaan
13.01.011.004	Pagai Selatan	Malakopak	Pedesaan
13.01.012.001	Sikakap	Taikako	Pedesaan
13.01.012.002	Sikakap	Sikakap	Pedesaan
13.01.012.003	Sikakap	Matobek	Pedesaan
13.01.013.001	Pagai Utara	Saumanganyak	Pedesaan
13.01.013.002	Pagai Utara	Silabu	Pedesaan
13.01.013.003	Pagai Utara	Betumonga	Pedesaan
13.01.021.001	Sipora Selatan	Bosua	Pedesaan
13.01.021.002	Sipora Selatan	Nem-Nem Leleu	Pedesaan
13.01.021.003	Sipora Selatan	Beriu lou	Pedesaan
13.01.021.004	Sipora Selatan	Mara	Pedesaan
13.01.021.005	Sipora Selatan	Sioban	Pedesaan
13.01.021.006	Sipora Selatan	Saureinu	Pedesaan
13.01.021.007	Sipora Selatan	Matobe	Pedesaan
13.01.022.001	Sipora Utara	Betumonga	Pedesaan
13.01.022.002	Sipora Utara	Goissouin	Pedesaan
13.01.022.003	Sipora Utara	Bukit Pamewa	Pedesaan
13.01.022.004	Sipora Utara	Sipora Jaya	Pedesaan
13.01.022.005	Sipora Utara	Sido Makmur	Pedesaan
13.01.022.006	Sipora Utara	Tuapejat	Perkotaan
13.01.030.002	Siberut Selatan	Madobak Ugai	Pedesaan
13.01.030.004	Siberut Selatan	Muara Siberut	Perkotaan
13.01.030.005	Siberut Selatan	Maileppet	Pedesaan
13.01.030.006	Siberut Selatan	Muntei	Pedesaan
13.01.030.008	Siberut Selatan	Matotonan	Pedesaan
13.01.031.001	Seberut Barat Daya	Pasakiat Teileleu	Pedesaan
13.01.031.002	Seberut Barat Daya	Katurai	Pedesaan
13.01.031.003	Seberut Barat Daya	Sagalubbek	Pedesaan
13.01.032.001	Siberut Tengah	Saliguma	Pedesaan
13.01.032.002	Siberut Tengah	Saibi Samukop	Pedesaan
13.01.032.003	Siberut Tengah	Cimpungan	Pedesaan
13.01.040.003	Siberut Utara	Sirilogui	Pedesaan
13.01.040.004	Siberut Utara	Muara Sikabalu	Pedesaan
13.01.040.005	Siberut Utara	Mongan Poula	Pedesaan
13.01.040.006	Siberut Utara	Sotboyak	Pedesaan
13.01.040.007	Siberut Utara	Bojakan	Pedesaan

Bersambung .....

**Sambungan** Tabel 21. ....

Kode Desa	Nama Kecamatan	Nama Desa	Status Desa
1	2	3	4
13.01.040.009	Siberut Utara	Malancan	Pedesaan
13.01.041.001	Siberut Barat	Simatalu Sipokak	Pedesaan
13.01.041.002	Siberut Barat	Simaligi Tengah	Pedesaan
13.01.041.003	Siberut Barat	Sigapokna	Pedesaan

<https://sumbar.bps.go.id>

Tabel 22. Daftar Kode dan Nama Kecamatan dan Nagari di Kab. Pesisir Selatan

Kode Nagari	Nama Kecamatan	Nama Nagari	Status Nagari
1	2	3	4
13.02.010.001	Lunang Silaut	Silaut	Pedesaan
13.02.010.002	Lunang Silaut	Lunang	Pedesaan
13.02.010.004	Lunang Silaut	Lunang Selatan	Pedesaan
13.02.010.005	Lunang Silaut	Lunang Utara	Pedesaan
13.02.010.006	Lunang Silaut	Lunang Barat	Pedesaan
13.02.010.007	Lunang Silaut	Sambungo	Pedesaan
13.02.010.008	Lunang Silaut	Air Hitam	Pedesaan
13.02.010.009	Lunang Silaut	Lubuk Bunta	Pedesaan
13.02.010.010	Lunang Silaut	Durian Seribu	Pedesaan
13.02.010.011	Lunang Silaut	Pasir Binjai	Pedesaan
13.02.010.012	Lunang Silaut	Talang Binjai	Pedesaan
13.02.010.013	Lunang Silaut	Sungai Sarik	Pedesaan
13.02.010.014	Lunang Silaut	Sungai Pulai	Pedesaan
13.02.010.015	Lunang Silaut	Sungai Sirah	Pedesaan
13.02.010.016	Lunang Silaut	Sindang Lunang	Pedesaan
13.02.010.017	Lunang Silaut	Lunang Satu	Pedesaan
13.02.010.018	Lunang Silaut	Lunang Tengah	Pedesaan
13.02.010.019	Lunang Silaut	Pondok Parian Lunang	Pedesaan
13.02.010.020	Lunang Silaut	Lunang Dua	Pedesaan
13.02.010.021	Lunang Silaut	Lunang Tiga	Pedesaan
13.02.020.001	Basa Ampek Balai Tapan	Tapan	Pedesaan
13.02.020.002	Basa Ampek Balai Tapan	Kubu Tapan	Pedesaan
13.02.020.003	Basa Ampek Balai Tapan	Batang Arah Tapan	Pedesaan
13.02.020.004	Basa Ampek Balai Tapan	Talang Koto Pulai Tapan	Pedesaan
13.02.020.005	Basa Ampek Balai Tapan	Pasar Tapan	Pedesaan
13.02.020.006	Basa Ampek Balai Tapan	Ampang Tulak Tapan	Pedesaan
13.02.020.007	Basa Ampek Balai Tapan	Binjai Tapan	Pedesaan
13.02.020.008	Basa Ampek Balai Tapan	Sungai Gambir Sako Tapan	Pedesaan
13.02.020.009	Basa Ampek Balai Tapan	Koto Anau Tapan	Pedesaan
13.02.020.010	Basa Ampek Balai Tapan	Dusun Baru Tapan	Pedesaan
13.02.020.011	Basa Ampek Balai Tapan	Tanjung Pondok Tapan	Pedesaan
13.02.020.012	Basa Ampek Balai Tapan	Simpang Gunung Tapan	Pedesaan
13.02.020.013	Basa Ampek Balai Tapan	Kampung Tengah Tapan	Pedesaan
13.02.020.014	Basa Ampek Balai Tapan	Sungai Pinang Tapan	Pedesaan
13.02.020.015	Basa Ampek Balai Tapan	Batang Betung Tapan	Pedesaan
13.02.020.016	Basa Ampek Balai Tapan	Riak Danau Tapan	Pedesaan
13.02.020.017	Basa Ampek Balai Tapan	Bukit Buai Tapan	Pedesaan
13.02.020.018	Basa Ampek Balai Tapan	Tebing Tinggi Tapan	Pedesaan

bersambung..

Sambungan Tabel 22. ....

Kode Desa	Nama Kecamatan	Nama Nagari	Status Nagari
1	2	3	4
13.02.020.019	Basa Ampek Balai Tapan	Talang Balarik Tapan	Pedesaan
13.02.020.020	Basa Ampek Balai Tapan	Limau Purut Tapan	Pedesaan
13.02.030.001	Pancung Soal	Inderapura	Pedesaan
13.02.030.002	Pancung Soal	Muaro Sakai Inderapura	Pedesaan
13.02.030.003	Pancung Soal	Inderapura Barat	Pedesaan
13.02.030.004	Pancung Soal	Tigo Sepakat Inderapura	Pedesaan
13.02.030.005	Pancung Soal	Inderapura Selatan	Pedesaan
13.02.030.006	Pancung Soal	Kudo-Kudo Inderapura	Pedesaan
13.02.030.007	Pancung Soal	Inderapura Timur	Pedesaan
13.02.030.008	Pancung Soal	Inderapura Utara	Pedesaan
13.02.030.009	Pancung Soal	Simpang Lama Inderapura	Pedesaan
13.02.030.010	Pancung Soal	Tluk Amplu Indrapura	Pedesaan
13.02.030.011	Pancung Soal	Pulau Rajo Inderapura	Pedesaan
13.02.030.012	Pancung Soal	Inderapura Tengah	Pedesaan
13.02.030.013	Pancung Soal	Tluk Kualo Inderapura	Pedesaan
13.02.030.014	Pancung Soal	Tigo Sungai Inderapura	Pedesaan
13.02.030.015	Pancung Soal	Palokan Inderapura	Pedesaan
13.02.030.016	Pancung Soal	Tanah Bakali Inderapura	Pedesaan
13.02.030.017	Pancung Soal	Lubuk Betung Inderapura	Pedesaan
13.02.030.018	Pancung Soal	Damar Lapan Batang Inderapura	Pedesaan
13.02.030.019	Pancung Soal	Muara Inderapura	Pedesaan
13.02.030.020	Pancung Soal	Lalang Panjang Inderapura	Pedesaan
13.02.040.001	Linggo Sari Baganti	Aie Haji	Pedesaan
13.02.040.002	Linggo Sari Baganti	Punggasan	Pedesaan
13.02.040.003	Linggo Sari Baganti	Punggasan Timur	Pedesaan
13.02.040.004	Linggo Sari Baganti	Padang Xi Punggasan	Pedesaan
13.02.040.005	Linggo Sari Baganti	Lagan Mudik Punggasan	Pedesaan
13.02.040.006	Linggo Sari Baganti	Lagan Hilir Punggasan	Pedesaan
13.02.040.007	Linggo Sari Baganti	Punggasan Utara	Pedesaan
13.02.040.008	Linggo Sari Baganti	Muara Gadang Air Haji	Pedesaan
13.02.040.009	Linggo Sari Baganti	Air Haji Barat	Pedesaan
13.02.040.010	Linggo Sari Baganti	Pasar Bukit Air Haji	Pedesaan
13.02.040.011	Linggo Sari Baganti	Sungai Sirah Air Haji	Pedesaan
13.02.040.012	Linggo Sari Baganti	Rantau Simalenang Air Haji	Pedesaan
13.02.040.013	Linggo Sari Baganti	Air Haji Tengah	Pedesaan
13.02.040.014	Linggo Sari Baganti	Pasar Lama Muara Air Haji	Pedesaan
13.02.040.015	Linggo Sari Baganti	Air Haji Tenggara	Pedesaan
13.02.040.016	Linggo Sari Baganti	Muara Kandis Punggasan	Pedesaan
13.02.050.001	Ranah Pesisir	Sungai Tunu	Pedesaan

bersambung..



Sambungan Tabel 22. ....

Kode Desa	Nama Kecamatan	Nama Nagari	Status Nagari
1	2	3	4
13.02.050.002	Ranah Pesisir	Palangai	Pedesaan
13.02.050.003	Ranah Pesisir	Sungai Tunu Barat	Pedesaan
13.02.050.004	Ranah Pesisir	Sungai Tunu Utara	Pedesaan
13.02.050.005	Ranah Pesisir	Nyir Melambai Pelangai	Pedesaan
13.02.050.006	Ranah Pesisir	Pelangai Kaciak	Pedesaan
13.02.050.007	Ranah Pesisir	Pelangai Gadang	Pedesaan
13.02.050.008	Ranah Pesisir	Koto Viii Pelangai	Pedesaan
13.02.050.009	Ranah Pesisir	Pasia Pelangai	Pedesaan
13.02.050.010	Ranah Pesisir	Sungai Liku Pelangai	Pedesaan
13.02.060.001	Lengayang	Lakitan	Pedesaan
13.02.060.002	Lengayang	Kambang	Pedesaan
13.02.060.003	Lengayang	Lakitan Selatan	Pedesaan
13.02.060.004	Lengayang	Lakitan Tengah	Pedesaan
13.02.060.005	Lengayang	Lakitan Timur	Pedesaan
13.02.060.006	Lengayang	Lakitan Utara	Pedesaan
13.02.060.007	Lengayang	Kambang Barat	Pedesaan
13.02.060.008	Lengayang	Kambang Utara	Pedesaan
13.02.060.009	Lengayang	Kambang Timur	Pedesaan
13.02.070.001	Sutera	Amping Parak	Pedesaan
13.02.070.002	Sutera	Surantih	Pedesaan
13.02.070.003	Sutera	Taratak	Pedesaan
13.02.070.004	Sutera	Amping Parak Timur	Pedesaan
13.02.070.005	Sutera	Aur Duri Surantih	Pedesaan
13.02.070.006	Sutera	Rawang Gunung Malelo Surantih	Pedesaan
13.02.070.007	Sutera	Koto Nan Tigo Selatan Surantih	Pedesaan
13.02.070.008	Sutera	Koto Nan Tigo Utara Surantih	Pedesaan
13.02.070.009	Sutera	Gantiang Mudiak Selatan Surantih	Pedesaan
13.02.070.010	Sutera	Gantiang Mudiak Utara Surantih	Pedesaan
13.02.070.011	Sutera	Lansano Taratak	Pedesaan
13.02.070.012	Sutera	Koto Taratak	Pedesaan
13.02.080.001	Batang Kapas	Iv Koto Hilie	Pedesaan
13.02.080.002	Batang Kapas	Iv Koto Mudiek	Pedesaan
13.02.080.003	Batang Kapas	Taluk	Pedesaan
13.02.080.004	Batang Kapas	Koto Nan Tigo Iv Koto Hilie	Pedesaan
13.02.080.005	Batang Kapas	Koto Nan Duo Iv Koto Hilie	Pedesaan
13.02.080.006	Batang Kapas	Sungai Nyalo Iv Koto Mudiek	Pedesaan
13.02.080.007	Batang Kapas	Tuik Iv Koto Mudiek	Pedesaan
13.02.080.008	Batang Kapas	Taratak Tempatih Iv Koto Mudiek	Pedesaan
13.02.080.009	Batang Kapas	Taluk Tigo Sakato	Pedesaan

bersambung..

Sambungan Tabel 22. ....

Kode Desa	Nama Kecamatan	Nama Nagari	Status Nagari
1	2	3	4
13.02.090.001	Iv Jurai	Salido	Perkotaan
13.02.090.002	Iv Jurai	Painan	Perkotaan
13.02.090.003	Iv Jurai	Lumpo	Pedesaan
13.02.090.004	Iv Jurai	Tambang	Pedesaan
13.02.090.005	Iv Jurai	Bungo Pasang Salido	Perkotaan
13.02.090.006	Iv Jurai	Sago Salido	Perkotaan
13.02.090.007	Iv Jurai	Painan Selatan Painan	Perkotaan
13.02.090.008	Iv Jurai	Painan Timur Painan	Perkotaan
13.02.090.009	Iv Jurai	Bukik Kaciak Lumpo	Pedesaan
13.02.090.010	Iv Jurai	Sungai Sariak Lumpo	Pedesaan
13.02.090.011	Iv Jurai	Sungai Gayo Lumpo	Pedesaan
13.02.090.012	Iv Jurai	Gunung Bungkuak Lumpo	Pedesaan
13.02.090.013	Iv Jurai	Ampang Tareh Lumpo	Pedesaan
13.02.090.014	Iv Jurai	Ampuan Lumpo	Pedesaan
13.02.090.015	Iv Jurai	Balai Sinayan Lumpo	Pedesaan
13.02.090.016	Iv Jurai	Taratak Tengah Lumpo	Pedesaan
13.02.090.017	Iv Jurai	Batu Kunik Lumpo	Pedesaan
13.02.090.018	Iv Jurai	Limau Gadang Lumpo	Pedesaan
13.02.090.019	Iv Jurai	Koto Rawang	Pedesaan
13.02.090.020	Iv Jurai	Salido Sari Bulan	Pedesaan
13.02.100.001	Bayang	Pasar Baru	Perkotaan
13.02.100.002	Bayang	Talaok	Pedesaan
13.02.100.003	Bayang	Koto Barapak	Pedesaan
13.02.100.004	Bayang	Gurun Panjang	Pedesaan
13.02.100.005	Bayang	Api-Api Pasar Baru	Perkotaan
13.02.100.006	Bayang	Tanjung Durian Pasar Baru	Perkotaan
13.02.100.007	Bayang	Asam Kamba Pasar Baru	Perkotaan
13.02.100.008	Bayang	Sawah Laweh Pasar Baru	Perkotaan
13.02.100.009	Bayang	Kapeh Panji Jaya Talaok	Pedesaan
13.02.100.010	Bayang	Aur Begalung Talaok	Pedesaan
13.02.100.011	Bayang	Kapelgam Koto Barapak	Pedesaan
13.02.100.012	Bayang	Kapujan Koto Barapak	Pedesaan
13.02.100.013	Bayang	Koto Baru Koto Barapak	Pedesaan
13.02.100.014	Bayang	Kubang Koto Barapak	Pedesaan
13.02.100.015	Bayang	Gurun Panjang Selatan	Pedesaan
13.02.100.016	Bayang	Gurun Panjang Utara	Pedesaan
13.02.100.017	Bayang	Gurun Panjang Barat	Pedesaan
13.02.101.001	Iv Nagari Bayang Utara	Puluik Puluik	Pedesaan
13.02.101.002	Iv Nagari Bayang Utara	Koto Ranah	Pedesaan

bersambung..

Sambungan Tabel 22. ....

Kode Desa	Nama Kecamatan	Nama Nagari	Status Nagari
1	2	3	4
13.02.101.003	Iv Nagari Bayang Utara	Muaro Aie	Pedesaan
13.02.101.004	Iv Nagari Bayang Utara	Pancuang Taba	Pedesaan
13.02.101.005	Iv Nagari Bayang Utara	Puluik Puluik Selatan	Pedesaan
13.02.101.006	Iv Nagari Bayang Utara	Limau Gadang Pancung Taba	Pedesaan
13.02.110.001	Koto Xi Tarusan	Kapuh	Pedesaan
13.02.110.002	Koto Xi Tarusan	Ampang Pulai	Pedesaan
13.02.110.003	Koto Xi Tarusan	Nanggalo	Pedesaan
13.02.110.004	Koto Xi Tarusan	Batu Hampar	Pedesaan
13.02.110.005	Koto Xi Tarusan	Duku	Pedesaan
13.02.110.006	Koto Xi Tarusan	Barung Barung Balantai	Pedesaan
13.02.110.007	Koto Xi Tarusan	Sungai Pinang	Pedesaan
13.02.110.008	Koto Xi Tarusan	Siguntur	Pedesaan
13.02.110.009	Koto Xi Tarusan	Taratak Sungai Lundang	Pedesaan
13.02.110.010	Koto Xi Tarusan	Kapuh Utara	Pedesaan
13.02.110.011	Koto Xi Tarusan	Mandeh	Pedesaan
13.02.110.012	Koto Xi Tarusan	Barung Barung Balantai Selatan	Pedesaan
13.02.110.013	Koto Xi Tarusan	Jinang Kampung Pansur Ampang Pulai	Pedesaan
13.02.110.014	Koto Xi Tarusan	Pulau Karam Ampang Pulai	Pedesaan
13.02.110.015	Koto Xi Tarusan	Cerocok Anau Ampang Pulai	Pedesaan
13.02.110.016	Koto Xi Tarusan	Sungai Nyalo Mudiak Aie	Pedesaan
13.02.110.017	Koto Xi Tarusan	Setara Nanggalo	Pedesaan
13.02.110.018	Koto Xi Tarusan	Batu Hampar Selatan	Pedesaan
13.02.110.019	Koto Xi Tarusan	Duku Utara	Pedesaan
13.02.110.020	Koto Xi Tarusan	Barung-Barung Balantai Timur	Pedesaan
13.02.110.021	Koto Xi Tarusan	Siguntur Tua	Pedesaan
13.02.110.022	Koto Xi Tarusan	Kampung Baru Korong Nan Ampek	Pedesaan
13.02.110.023	Koto Xi Tarusan	Barung-Barung Balantai Tengah	Pedesaan

Tabel 23. Daftar Kode dan Nama Kecamatan dan Nagari di Kab. Solok

Kode Nagari	Nama Kecamatan	Nama Nagari	Status Nagari
1	2	3	4
13.03.040.001	Pantai Cermin	Surian	Pedesaan
13.03.040.002	Pantai Cermin	Lolo	Pedesaan
13.03.050.001	Lembah Gumanti	Alahan Panjang	Pedesaan
13.03.050.002	Lembah Gumanti	Sungai Nanam	Pedesaan
13.03.050.003	Lembah Gumanti	Salimpek	Pedesaan
13.03.050.004	Lembah Gumanti	Aie Dingin	Pedesaan
13.03.051.001	Hiliran Gumanti	Sungai Abu	Pedesaan
13.03.051.002	Hiliran Gumanti	Sariak Alahan Tigo	Pedesaan
13.03.051.003	Hiliran Gumanti	Talang Babungo	Pedesaan
13.03.060.001	Payung Sekaki	Sirukam	Pedesaan
13.03.060.002	Payung Sekaki	Supayang	Pedesaan
13.03.060.003	Payung Sekaki	Aia Luo	Pedesaan
13.03.061.001	Tigo Lurah	Rangkiang Luluih	Pedesaan
13.03.061.002	Tigo Lurah	Batu Bajanjang	Pedesaan
13.03.061.003	Tigo Lurah	Simanau	Pedesaan
13.03.061.004	Tigo Lurah	Tanjuang Balik Sumiso	Pedesaan
13.03.061.005	Tigo Lurah	Garabak Data	Pedesaan
13.03.070.001	Lembang Jaya	Koto Anau	Pedesaan
13.03.070.002	Lembang Jaya	Batu Banyak	Pedesaan
13.03.070.003	Lembang Jaya	Limau Lunggo	Pedesaan
13.03.070.004	Lembang Jaya	Koto Laweh	Pedesaan
13.03.070.005	Lembang Jaya	Salayo Tanang Bukik Sileh	Pedesaan
13.03.070.006	Lembang Jaya	Batu Bajanjang	Pedesaan
13.03.071.001	Danau Kembar	Kampung Batu Dalam	Pedesaan
13.03.071.002	Danau Kembar	Simpang Tanjuang Nan Iv	Pedesaan
13.03.080.001	Gunung Talang	Cupak	Pedesaan
13.03.080.002	Gunung Talang	Talang	Pedesaan
13.03.080.003	Gunung Talang	Sungai Janiah	Pedesaan
13.03.080.004	Gunung Talang	Koto Gadang Guguak	Pedesaan
13.03.080.005	Gunung Talang	Koto Gaek Guguak	Pedesaan
13.03.080.006	Gunung Talang	Jawi-Jawi Guguak	Pedesaan
13.03.080.007	Gunung Talang	Batang Barus	Pedesaan
13.03.080.008	Gunung Talang	Aia Batumbuak	Pedesaan
13.03.090.001	Bukit Sundi	Muaro Paneh	Pedesaan
13.03.090.002	Bukit Sundi	Kinari	Pedesaan
13.03.090.003	Bukit Sundi	Parambahan	Pedesaan
13.03.090.004	Bukit Sundi	Dilam	Pedesaan
13.03.090.005	Bukit Sundi	Bukik Tandang	Pedesaan
13.03.100.001	Ix Koto Sungai Lasi	Pianggu	Pedesaan

Bersambung.....

Sambungan.Tabel 23. ....

Kode Desa	Nama Kecamatan	Nama Nagari	Status Nagari
1	2	3	4
13.03.100.002	Ix Koto Sungai Lasi	Taruang-Taruang	Pedesaan
13.03.100.003	Ix Koto Sungai Lasi	Siaro-Aro	Pedesaan
13.03.100.004	Ix Koto Sungai Lasi	Indudua	Pedesaan
13.03.100.005	Ix Koto Sungai Lasi	Guguak Sarai	Pedesaan
13.03.100.006	Ix Koto Sungai Lasi	Sungai Durian	Pedesaan
13.03.100.007	Ix Koto Sungai Lasi	Bukit Bais	Pedesaan
13.03.100.008	Ix Koto Sungai Lasi	Koto Laweh	Pedesaan
13.03.100.009	Ix Koto Sungai Lasi	Sungai Jambua	Pedesaan
13.03.110.001	Kubung	Gauang	Pedesaan
13.03.110.002	Kubung	Panyakalan	Pedesaan
13.03.110.003	Kubung	Saok Laweh	Pedesaan
13.03.110.004	Kubung	Tanjuang Bingkuang	Pedesaan
13.03.110.005	Kubung	Gantuang Ciri	Pedesaan
13.03.110.006	Kubung	Koto Hilalang	Pedesaan
13.03.110.007	Kubung	Selayo	Perkotaan
13.03.110.008	Kubung	Koto Baru	Pedesaan
13.03.120.001	X Koto Diatas	Katialo	Pedesaan
13.03.120.002	X Koto Diatas	Tanjuang Balik	Pedesaan
13.03.120.003	X Koto Diatas	Paninjauan	Pedesaan
13.03.120.004	X Koto Diatas	Labuah Panjang	Pedesaan
13.03.120.005	X Koto Diatas	Sulik Aia	Pedesaan
13.03.120.006	X Koto Diatas	Pasilihan	Pedesaan
13.03.120.007	X Koto Diatas	Bukik Kandung	Pedesaan
13.03.120.008	X Koto Diatas	Kuncia	Pedesaan
13.03.120.009	X Koto Diatas	Siberambang	Pedesaan
13.03.130.001	X Koto Singkarak	Kacang	Pedesaan
13.03.130.002	X Koto Singkarak	Tikalak	Pedesaan
13.03.130.003	X Koto Singkarak	Singkarak	Pedesaan
13.03.130.004	X Koto Singkarak	Sumani	Perkotaan
13.03.130.005	X Koto Singkarak	Saniang Baka	Pedesaan
13.03.130.006	X Koto Singkarak	Koto Sani	Pedesaan
13.03.130.007	X Koto Singkarak	Tanjuang Alai	Pedesaan
13.03.130.008	X Koto Singkarak	Aripan	Pedesaan
13.03.140.001	Junjung Sirih	Muaro Pingai	Pedesaan
13.03.140.002	Junjung Sirih	Paninggahan	Pedesaan

Tabel 24. Daftar Kode dan Nama Kecamatan dan Nagari di Kab. Sijunjung

Kode Nagari	Nama Kecamatan	Nama Nagari	Status Nagari
1	2	3	4
13.04.050.001	Kamang Baru	Sungai Lansek	Pedesaan
13.04.050.002	Kamang Baru	Muaro Takung	Pedesaan
13.04.050.003	Kamang Baru	Kunungan Parit Rantang	Pedesaan
13.04.050.004	Kamang Baru	Kamang	Pedesaan
13.04.050.005	Kamang Baru	Air Amo	Pedesaan
13.04.050.006	Kamang Baru	Sungai Batuang	Pedesaan
13.04.050.007	Kamang Baru	Siaur	Pedesaan
13.04.050.008	Kamang Baru	Lubuk Tarantang	Pedesaan
13.04.050.009	Kamang Baru	Maloro	Pedesaan
13.04.050.010	Kamang Baru	Tanjung Kaliang	Pedesaan
13.04.050.011	Kamang Baru	Padang Tarok	Pedesaan
13.04.060.001	Tanjung Gadang	Langki	Pedesaan
13.04.060.002	Tanjung Gadang	Sibakur	Pedesaan
13.04.060.003	Tanjung Gadang	Pulasan	Pedesaan
13.04.060.004	Tanjung Gadang	Tanjung Lolo	Pedesaan
13.04.060.005	Tanjung Gadang	Tanjung Gadang	Pedesaan
13.04.060.006	Tanjung Gadang	Taratak Baru	Pedesaan
13.04.060.007	Tanjung Gadang	Timbulun	Pedesaan
13.04.060.008	Tanjung Gadang	Sinyamu	Pedesaan
13.04.060.009	Tanjung Gadang	Taratak Baru Utara	Pedesaan
13.04.070.001	Sijunjung	Muaro	Perkotaan
13.04.070.002	Sijunjung	Kandang Baru	Pedesaan
13.04.070.003	Sijunjung	Pematang Panjang	Pedesaan
13.04.070.004	Sijunjung	Sijunjung	Perkotaan
13.04.070.005	Sijunjung	Aia Angek	Pedesaan
13.04.070.006	Sijunjung	Solok Ambah	Pedesaan
13.04.070.007	Sijunjung	Paruh	Pedesaan
13.04.070.008	Sijunjung	Muaro Silokek	Pedesaan
13.04.070.009	Sijunjung	Durian Gadang	Pedesaan
13.04.071.001	Lubuk Tarok	Buluh Kasok	Pedesaan
13.04.071.002	Lubuk Tarok	Lubuk Tarok	Pedesaan
13.04.071.003	Lubuk Tarok	Lalan	Pedesaan
13.04.071.004	Lubuk Tarok	Silongo	Pedesaan
13.04.071.005	Lubuk Tarok	Kampung Dalam	Pedesaan
13.04.071.006	Lubuk Tarok	Latang	Pedesaan
13.04.080.001	Iv Nagari	Mundam Sakti	Pedesaan
13.04.080.002	Iv Nagari	Koto Baru	Pedesaan
13.04.080.003	Iv Nagari	Muaro Bodi	Pedesaan
13.04.080.004	Iv Nagari	Palangki	Pedesaan

Bersambung .....

Sambungan. Tabel 24. ....

Kode Desa	Nama Kecamatan	Nama Nagari	Status Nagari
1	2	3	4
13.04.080.005	Iv Nagari	Koto Tuo	Pedesaan
13.04.090.001	Kupitan	Batu Manjulua	Pedesaan
13.04.090.002	Kupitan	Padang Sibusuak	Perkotaan
13.04.090.003	Kupitan	Pamuatan	Pedesaan
13.04.090.004	Kupitan	Kampung Baru	Pedesaan
13.04.100.001	Koto Tujuh	Limo Koto	Pedesaan
13.04.100.002	Koto Tujuh	Padang Laweh	Pedesaan
13.04.100.003	Koto Tujuh	Tanjung	Pedesaan
13.04.100.004	Koto Tujuh	Palaluar	Pedesaan
13.04.100.005	Koto Tujuh	Guguk	Pedesaan
13.04.100.006	Koto Tujuh	Bukit Bual	Pedesaan
13.04.100.007	Koto Tujuh	Padang Laweh Selatan	Pedesaan
13.04.110.001	Sumpur Kudus	Kumanis	Pedesaan
13.04.110.002	Sumpur Kudus	Tanjung Bonai Aur	Pedesaan
13.04.110.003	Sumpur Kudus	Sisawah	Pedesaan
13.04.110.004	Sumpur Kudus	Tamparungo	Pedesaan
13.04.110.005	Sumpur Kudus	Sumpur Kudus	Pedesaan
13.04.110.006	Sumpur Kudus	Mengganti	Pedesaan
13.04.110.007	Sumpur Kudus	Sepakat Silantai	Pedesaan
13.04.110.008	Sumpur Kudus	Unggan	Pedesaan
13.04.110.009	Sumpur Kudus	Tanjung Bonai Aur Selatan	Pedesaan
13.04.110.010	Sumpur Kudus	Tanjuang Labuah	Pedesaan
13.04.110.011	Sumpur Kudus	Sumpur Kudus Selatan	Pedesaan

Tabel 25. Daftar Kode dan Nama Kecamatan dan Nagari di Kab. Tanah Datar

Kode Nagari	Nama Kecamatan	Nama Nagari	Status Nagari
1	2	3	4
13.05.010.001	Sepuluh Koto	Tambangan	Pedesaan
13.05.010.002	Sepuluh Koto	Jaho	Pedesaan
13.05.010.003	Sepuluh Koto	Paninjauan	Pedesaan
13.05.010.004	Sepuluh Koto	Panyalaian	Perkotaan
13.05.010.005	Sepuluh Koto	Aie Angek	Pedesaan
13.05.010.006	Sepuluh Koto	Koto Baru	Pedesaan
13.05.010.007	Sepuluh Koto	Pandai Sikek	Pedesaan
13.05.010.008	Sepuluh Koto	Singgalang	Pedesaan
13.05.010.009	Sepuluh Koto	Koto Laweh	Pedesaan
13.05.020.001	Batipuh	Tanjung Barulak	Pedesaan
13.05.020.002	Batipuh	Bungo Tanjung	Pedesaan
13.05.020.003	Batipuh	Pitalah	Pedesaan
13.05.020.004	Batipuh	Gunung Rajo	Pedesaan
13.05.020.005	Batipuh	Batipuh Baruah	Pedesaan
13.05.020.006	Batipuh	Batipuah Ateh	Pedesaan
13.05.020.007	Batipuh	Sabu	Pedesaan
13.05.020.008	Batipuh	Andaleh	Pedesaan
13.05.021.001	Batipuh Selatan	Guguak Malalo	Pedesaan
13.05.021.002	Batipuh Selatan	Padang Laweh Malalo	Pedesaan
13.05.021.003	Batipuh Selatan	Sumpur	Pedesaan
13.05.021.004	Batipuh Selatan	Batu Taba	Pedesaan
13.05.030.001	Pariangan	Batu Basa	Pedesaan
13.05.030.002	Pariangan	Tabek	Pedesaan
13.05.030.003	Pariangan	Sawah Tangah	Pedesaan
13.05.030.004	Pariangan	Simabur	Perkotaan
13.05.030.005	Pariangan	Pariangan	Pedesaan
13.05.030.006	Pariangan	Sungai Jambu	Pedesaan
13.05.040.001	Rambatan	Simawang	Pedesaan
13.05.040.002	Rambatan	Balimbiang	Pedesaan
13.05.040.003	Rambatan	Iii Koto	Pedesaan
13.05.040.004	Rambatan	Padang Magek	Pedesaan
13.05.040.005	Rambatan	Rambatan	Pedesaan
13.05.050.001	Lima Kaum	Cubadak	Pedesaan
13.05.050.002	Lima Kaum	Parambahan	Pedesaan
13.05.050.003	Lima Kaum	Labuh	Pedesaan
13.05.050.004	Lima Kaum	Lima Kaum	Perkotaan
13.05.050.005	Lima Kaum	Baringin	Perkotaan
13.05.060.001	Tanjung Emas	Pagaruyung	Perkotaan
13.05.060.002	Tanjung Emas	Saruaso	Perkotaan

Bersambungan .....



Sambungan. Tabel 25. ....

Kode Desa	Nama Kecamatan	Nama Nagari	Status Nagari
1	2	3	4
13.05.060.003	Tanjung Emas	Koto Tengah	Pedesaan
13.05.060.004	Tanjung Emas	Tanjung Barulak	Pedesaan
13.05.070.001	Padang Ganting	Padang Ganting	Pedesaan
13.05.070.002	Padang Ganting	Atar	Pedesaan
13.05.080.001	Lintau Buo	Taluak	Pedesaan
13.05.080.002	Lintau Buo	Tigo Jangko	Pedesaan
13.05.080.003	Lintau Buo	Pangian	Pedesaan
13.05.080.004	Lintau Buo	Buo	Pedesaan
13.05.081.001	Lintau Buo Utara	Tepi Selo	Pedesaan
13.05.081.002	Lintau Buo Utara	Lubuak Jantan	Pedesaan
13.05.081.003	Lintau Buo Utara	Balai Tengah	Perkotaan
13.05.081.004	Lintau Buo Utara	Batu Bulek	Pedesaan
13.05.081.005	Lintau Buo Utara	Tanjuang Bonai	Pedesaan
13.05.090.001	Sungayang	Minangkabau	Pedesaan
13.05.090.002	Sungayang	Andaleh Baruh Bukik	Pedesaan
13.05.090.003	Sungayang	Sungayang	Perkotaan
13.05.090.004	Sungayang	Tanjuang	Pedesaan
13.05.090.005	Sungayang	Sungai Patai	Pedesaan
13.05.100.001	Sungai Tarab	Talang Tengah	Pedesaan
13.05.100.002	Sungai Tarab	Gurun	Pedesaan
13.05.100.003	Sungai Tarab	Simpuruik	Perkotaan
13.05.100.004	Sungai Tarab	Sungai Tarab	Perkotaan
13.05.100.005	Sungai Tarab	Padang Laweh	Pedesaan
13.05.100.006	Sungai Tarab	Koto Tuo	Pedesaan
13.05.100.007	Sungai Tarab	Pasie Laweh	Pedesaan
13.05.100.008	Sungai Tarab	Kumango	Pedesaan
13.05.100.009	Sungai Tarab	Rao Rao	Pedesaan
13.05.100.010	Sungai Tarab	Koto Baru	Pedesaan
13.05.110.001	Salimpaung	Tabek Patah	Pedesaan
13.05.110.002	Salimpaung	Lawang Mandahiliang	Pedesaan
13.05.110.003	Salimpaung	Salimpaung	Pedesaan
13.05.110.004	Salimpaung	Supayang	Pedesaan
13.05.110.005	Salimpaung	Situmbuk	Pedesaan
13.05.110.006	Salimpaung	Sumaniak	Pedesaan
13.05.111.001	Tanjung Baru	Tanjuang Alam	Pedesaan
13.05.111.002	Tanjung Baru	Barulak	Pedesaan

Tabel 26. Daftar Kode dan Nama Kecamatan dan Nagari di Kab. Padang Pariaman

Kode Nagari	Nama Kecamatan	Nama Nagari	Status Nagari
1	2	3	4
13.06.010.001	Batang Anai	Katapiang	Perkotaan
13.06.010.002	Batang Anai	Kasang	Pedesaan
13.06.010.003	Batang Anai	Sungai Buluh	Perkotaan
13.06.010.004	Batang Anai	Buayan Lubuk Alung	Pedesaan
13.06.020.001	Lubuk Alung	Lubuk Alung	Perkotaan
13.06.020.002	Lubuk Alung	Aie Tajun Lubuk Alung	Perkotaan
13.06.020.003	Lubuk Alung	Sikabu Lubuk Alung	Perkotaan
13.06.020.004	Lubuk Alung	Pasie Laweh Lubuk Alung	Perkotaan
13.06.020.005	Lubuk Alung	Punggung Kasiak Lubuk Alung	Perkotaan
13.06.021.001	Sintuk Toboh Gadang	Toboh Gadang	Pedesaan
13.06.021.002	Sintuk Toboh Gadang	Sintuk	Pedesaan
13.06.030.001	Ulakan Tapakis	Tapakis	Pedesaan
13.06.030.002	Ulakan Tapakis	Ulakan	Pedesaan
13.06.040.001	Nan Sabaris	Sunua	Pedesaan
13.06.040.002	Nan Sabaris	Padang Bintungan	Pedesaan
13.06.040.003	Nan Sabaris	Pauah Kamba	Perkotaan
13.06.040.004	Nan Sabaris	Kapalo Koto	Perkotaan
13.06.040.005	Nan Sabaris	Kurai Taji	Pedesaan
13.06.050.001	2 X 11 Enam Lingkung	Lubuk Pandan	Pedesaan
13.06.050.002	2 X 11 Enam Lingkung	Sicincin	Perkotaan
13.06.050.003	2 X 11 Enam Lingkung	Sungai Asam	Pedesaan
13.06.051.001	Enam Lingkung	Koto Tinggi	Pedesaan
13.06.051.002	Enam Lingkung	Gadua	Perkotaan
13.06.051.003	Enam Lingkung	Toboh Ketek	Pedesaan
13.06.051.004	Enam Lingkung	Pakandangan	Perkotaan
13.06.051.005	Enam Lingkung	Parik Malintang	Pedesaan
13.06.052.001	2 X 11 Kayu Tanam	Kapalo Hilalang	Pedesaan
13.06.052.002	2 X 11 Kayu Tanam	Kayu Tanam	Perkotaan
13.06.052.003	2 X 11 Kayu Tanam	Guguak	Pedesaan
13.06.052.004	2 X 11 Kayu Tanam	Anduring	Pedesaan
13.06.060.001	Vii Koto Sungai Sariak	Balah Aia	Pedesaan
13.06.060.002	Vii Koto Sungai Sariak	Lareh Nan Panjang	Pedesaan
13.06.060.003	Vii Koto Sungai Sariak	Lurah Ampalu	Pedesaan
13.06.060.004	Vii Koto Sungai Sariak	Sungai Sariak	Perkotaan
13.06.061.001	Patamuan	Sungai Durian	Pedesaan
13.06.061.002	Patamuan	Tandikat	Pedesaan
13.06.061.003	Patamuan	Tandikat Utara	Pedesaan
13.06.062.001	Padang Sago	Koto Dalam	Pedesaan
13.06.062.002	Padang Sago	Batu Kalang	Pedesaan

Bersambung.....

Sambungan. Tabel 26. ....

Kode Desa	Nama Kecamatan	Nama Nagari	Status Nagari
1	2	3	4
13.06.062.003	Padang Sago	Koto Baru	Pedesaan
13.06.070.001	V Koto Kp Dalam	Campago	Pedesaan
13.06.070.002	V Koto Kp Dalam	Sikucur	Pedesaan
13.06.071.001	V Koto Timur	Limau Puruik	Pedesaan
13.06.071.002	V Koto Timur	Kudu Gantiang	Pedesaan
13.06.071.003	V Koto Timur	Gunung Padang Alai	Pedesaan
13.06.080.001	Sungai Limau	Pilubang	Pedesaan
13.06.080.002	Sungai Limau	Kuranji Hilir	Perkotaan
13.06.080.003	Sungai Limau	Koto Tinggi Kuranji Hilir	Perkotaan
13.06.080.004	Sungai Limau	Guguak Kuranji Hilir	Perkotaan
13.06.081.001	Batang Gasan	Gasan Gadang	Pedesaan
13.06.081.002	Batang Gasan	Malai V Suku	Pedesaan
13.06.090.001	Sungai Geringging	Kuranji Hulu	Pedesaan
13.06.090.002	Sungai Geringging	Malai Iii Koto	Pedesaan
13.06.090.003	Sungai Geringging	Batu Gadang Kuranji Hulu	Pedesaan
13.06.090.004	Sungai Geringging	Sungai Sirah Kuranji Hulu	Pedesaan
13.06.100.001	Iv Koto Aur Malintang	Iii Koto Aur Malintang	Pedesaan
13.06.100.002	Iv Koto Aur Malintang	Iii Koto Aur Malintang Selatan	Pedesaan
13.06.100.003	Iv Koto Aur Malintang	Iii Koto Aur Malintang Timur	Pedesaan
13.06.100.004	Iv Koto Aur Malintang	Iii Koto Aur Malintang Utara	Pedesaan
13.06.100.005	Iv Koto Aur Malintang	Balai Baik Malai Iii Koto	Pedesaan

Tabel 27. Daftar Kode dan Nama Kecamatan dan Nagari di Kab. Agam

Kode Nagari	Nama Kecamatan	Nama Nagari	Status Nagari
1	2	3	4
13.07.010.001	Tanjung Mutiara	Tiku Selatan	Perkotaan
13.07.010.002	Tanjung Mutiara	Tiku Utara	Pedesaan
13.07.010.003	Tanjung Mutiara	Tiku Limo Jorong	Pedesaan
13.07.020.001	Lubuk Basung	Manggopoh	Pedesaan
13.07.020.002	Lubuk Basung	Garagahan	Pedesaan
13.07.020.003	Lubuk Basung	Kampung Tangah	Pedesaan
13.07.020.004	Lubuk Basung	Kampung Pinang	Perkotaan
13.07.020.005	Lubuk Basung	Lubuk Basung	Perkotaan
13.07.021.001	Ampek Nagari	Bawan	Pedesaan
13.07.021.002	Ampek Nagari	Sitanang	Pedesaan
13.07.021.003	Ampek Nagari	Batu Kambing	Pedesaan
13.07.021.004	Ampek Nagari	Sitalang	Pedesaan
13.07.030.001	Tanjung Raya	Tanjung Sani	Pedesaan
13.07.030.002	Tanjung Raya	Sungai Batang	Pedesaan
13.07.030.003	Tanjung Raya	Maninjau	Perkotaan
13.07.030.004	Tanjung Raya	Bayua	Pedesaan
13.07.030.005	Tanjung Raya	Duo Koto	Pedesaan
13.07.030.006	Tanjung Raya	Paninjauan	Pedesaan
13.07.030.007	Tanjung Raya	Koto Kaciak	Pedesaan
13.07.030.008	Tanjung Raya	Koto Gadang Anam Koto	Pedesaan
13.07.030.009	Tanjung Raya	Koto Malintang	Pedesaan
13.07.040.001	Matur	Matua Mudiak	Pedesaan
13.07.040.002	Matur	Parik Panjang	Pedesaan
13.07.040.003	Matur	Panta Pauah	Pedesaan
13.07.040.004	Matur	Matua Hilia	Pedesaan
13.07.040.005	Matur	Tigo Balai	Pedesaan
13.07.040.006	Matur	Lawang	Pedesaan
13.07.050.001	Iv Koto	Koto Tuo	Pedesaan
13.07.050.002	Iv Koto	Balingka	Pedesaan
13.07.050.003	Iv Koto	Sungai Landia	Pedesaan
13.07.050.004	Iv Koto	Koto Panjang	Pedesaan
13.07.050.005	Iv Koto	Sianok Anam Suku	Pedesaan
13.07.050.006	Iv Koto	Koto Gadang	Pedesaan
13.07.050.007	Iv Koto	Guguak Tabek Sarajo	Perkotaan
13.07.051.001	Malalak	Malalak Selatan	Pedesaan
13.07.051.002	Malalak	Malalak Barat	Pedesaan
13.07.051.003	Malalak	Malalak Timur	Pedesaan
13.07.051.004	Malalak	Malalak Utara	Pedesaan
13.07.061.001	Banuhampu	Pakan Sinayan	Pedesaan

Bersambung .....

Sambungan. Tabel 27. ....

Kode Desa	Nama Kecamatan	Nama Nagari	Status Nagari
1	2	3	4
13.07.061.002	Banuhampu	Sungai Tanang	Pedesaan
13.07.061.003	Banuhampu	Padang Lua	Perkotaan
13.07.061.004	Banuhampu	Cingkariang	Perkotaan
13.07.061.005	Banuhampu	Ladang Laweh	Perkotaan
13.07.061.006	Banuhampu	Taluak Ampek Suku	Perkotaan
13.07.061.007	Banuhampu	Kubang Putih	Perkotaan
13.07.062.001	Sungai Pua	Batu Palano	Pedesaan
13.07.062.002	Sungai Pua	Padang Laweh	Pedesaan
13.07.062.003	Sungai Pua	Batagak	Pedesaan
13.07.062.004	Sungai Pua	Sariak	Pedesaan
13.07.062.005	Sungai Pua	Sungai Pua	Perkotaan
13.07.070.001	Ampek Angkek	Batu Taba	Perkotaan
13.07.070.002	Ampek Angkek	Pasia	Perkotaan
13.07.070.003	Ampek Angkek	Balai Gurah	Pedesaan
13.07.070.004	Ampek Angkek	Panampuang	Perkotaan
13.07.070.005	Ampek Angkek	Biaro Gadang	Perkotaan
13.07.070.006	Ampek Angkek	Lambah	Perkotaan
13.07.070.007	Ampek Angkek	Ampang Gadang	Pedesaan
13.07.071.001	Canduang	Bukik Batabuah	Pedesaan
13.07.071.002	Canduang	Lasi	Pedesaan
13.07.071.003	Canduang	Canduang Koto Laweh	Pedesaan
13.07.080.001	Baso	Koto Tinggi	Pedesaan
13.07.080.002	Baso	Padang Tarok	Pedesaan
13.07.080.003	Baso	Simarasok	Pedesaan
13.07.080.004	Baso	Tabek Panjang	Pedesaan
13.07.080.005	Baso	Salo	Pedesaan
13.07.080.006	Baso	Koto Baru	Pedesaan
13.07.090.001	Tilatang Kamang	Gadut	Perkotaan
13.07.090.002	Tilatang Kamang	Kapau	Perkotaan
13.07.090.003	Tilatang Kamang	Koto Tangah	Pedesaan
13.07.091.001	Kamang Magek	Magek	Perkotaan
13.07.091.002	Kamang Magek	Kamang Hilia	Pedesaan
13.07.091.003	Kamang Magek	Kamang Mudiak	Pedesaan
13.07.100.001	Palembayan	Baringin	Pedesaan
13.07.100.002	Palembayan	Sungai Puar	Pedesaan
13.07.100.003	Palembayan	Sipinang	Pedesaan
13.07.100.004	Palembayan	Ampek Koto Palembang	Pedesaan
13.07.100.005	Palembayan	Tigo Koto Silungkan	Pedesaan
13.07.100.006	Palembayan	Salareh Aia	Pedesaan

Bersambung.....

**Sambungan. Tabel 27. ....**

Kode Desa	Nama Kecamatan	Nama Nagari	Status Nagari
1	2	3	4
13.07.110.001	Palupuh	Koto Rantang	Pedesaan
13.07.110.002	Palupuh	Pasia Laweh	Pedesaan
13.07.110.003	Palupuh	Pagadiah	Pedesaan
13.07.110.004	Palupuh	Nan Tujuh	Pedesaan

<https://sumbar.bps.go.id>

Tabel 28. Daftar Kode dan Nama Kecamatan dan Nagari di Kab. Limapuluh Kota

Kode Nagari	Nama Kecamatan	Nama Nagari	Status Nagari
1	2	3	4
13.08.010.001	Payakumbuh	Sungai Baringin	Pedesaan
13.08.010.002	Payakumbuh	Koto Baru Simalanggang	Pedesaan
13.08.010.003	Payakumbuh	Simalanggang	Pedesaan
13.08.010.004	Payakumbuh	Koto Tengah Simalanggang	Perkotaan
13.08.010.005	Payakumbuh	Taeh Baruah	Pedesaan
13.08.010.006	Payakumbuh	Piobang	Pedesaan
13.08.010.007	Payakumbuh	Taeh Bukik	Pedesaan
13.08.011.001	Akabiluru	Koto Tengah Batu Hampa	Pedesaan
13.08.011.002	Akabiluru	Batu Hampa	Pedesaan
13.08.011.003	Akabiluru	Sariak Laweh	Pedesaan
13.08.011.004	Akabiluru	Sungai Balantiak	Pedesaan
13.08.011.005	Akabiluru	Suayan	Pedesaan
13.08.011.006	Akabiluru	Pauah Sangik	Pedesaan
13.08.011.007	Akabiluru	Durian Gadang	Pedesaan
13.08.020.001	Luak	Mungo	Pedesaan
13.08.020.002	Luak	Andaleh	Pedesaan
13.08.020.003	Luak	Sungai Kamuyang	Pedesaan
13.08.020.004	Luak	Tanjung Aro Sikabu-Kabu Pd. Panjang	Pedesaan
13.08.021.001	Lareh Sago Halaban	Halaban	Pedesaan
13.08.021.002	Lareh Sago Halaban	Ampalu	Pedesaan
13.08.021.003	Lareh Sago Halaban	Tanjung Gadang	Pedesaan
13.08.021.004	Lareh Sago Halaban	Sitanang	Pedesaan
13.08.021.005	Lareh Sago Halaban	Batu Payuang	Pedesaan
13.08.021.006	Lareh Sago Halaban	Labuah Gunuang	Pedesaan
13.08.021.007	Lareh Sago Halaban	Balai Panjang	Pedesaan
13.08.021.008	Lareh Sago Halaban	Bukik Sikumpa	Pedesaan
13.08.022.001	Situjuah Limo Nagari	Situjuah Gadang	Pedesaan
13.08.022.002	Situjuah Limo Nagari	Situjuah Banda Dalam	Pedesaan
13.08.022.003	Situjuah Limo Nagari	Situjuah Batua	Pedesaan
13.08.022.004	Situjuah Limo Nagari	Tungka	Pedesaan
13.08.022.005	Situjuah Limo Nagari	Situjuah Ladang Laweh	Pedesaan
13.08.030.001	Harau	Taram	Pedesaan
13.08.030.002	Harau	Bukik Limbuku	Pedesaan
13.08.030.003	Harau	Pilubang	Pedesaan
13.08.030.004	Harau	Batu Balang	Pedesaan
13.08.030.005	Harau	Koto Tuo	Pedesaan
13.08.030.006	Harau	Lubuak Batingkok	Pedesaan
13.08.030.007	Harau	Gurun	Pedesaan

Bersambung.....

**Sambungan. Tabel 28. ....**

Kode Desa	Nama Kecamatan	Nama Nagari	Status Nagari
1	2	3	4
13.08.030.008	Harau	Sarilamak	Perkotaan
13.08.030.009	Harau	Tarantang	Pedesaan
13.08.030.010	Harau	Solok Bio-Bio	Pedesaan
13.08.030.011	Harau	Harau	Pedesaan
13.08.040.001	Guguak	Kubang	Pedesaan
13.08.040.002	Guguak	Simpang Sugiran	Pedesaan
13.08.040.003	Guguak	Sungai Talang	Pedesaan
13.08.040.004	Guguak	Guguak Viii Koto	Perkotaan
13.08.040.005	Guguak	Vii Koto Talago	Pedesaan
13.08.041.001	Mungka	Jopang Manganti	Pedesaan
13.08.041.002	Mungka	Mungka	Pedesaan
13.08.041.003	Mungka	Talang Maua	Pedesaan
13.08.041.004	Mungka	Simpang Kapuak	Pedesaan
13.08.041.005	Mungka	Sungai Antuan	Pedesaan
13.08.050.001	Suliki	Kurai	Pedesaan
13.08.050.002	Suliki	Suliki	Pedesaan
13.08.050.003	Suliki	Limbanang	Pedesaan
13.08.050.004	Suliki	Sungai Rimbang	Pedesaan
13.08.050.005	Suliki	Tanjung Bungo	Pedesaan
13.08.050.006	Suliki	Andiang	Pedesaan
13.08.051.001	Bukik Barisan	Koto Tengah	Pedesaan
13.08.051.002	Bukik Barisan	Banja Laweh	Pedesaan
13.08.051.003	Bukik Barisan	Maek	Pedesaan
13.08.051.004	Bukik Barisan	Sungai Naniang	Pedesaan
13.08.051.005	Bukik Barisan	Baruah Gunuang	Pedesaan
13.08.060.001	Gunuang Omeh	Pandam Gadang	Pedesaan
13.08.060.002	Gunuang Omeh	Talang Anau	Pedesaan
13.08.060.003	Gunuang Omeh	Koto Tinggi	Pedesaan
13.08.070.001	Kapur Ix	Koto Lamo	Pedesaan
13.08.070.002	Kapur Ix	Lubuak Alai	Pedesaan
13.08.070.003	Kapur Ix	Muaro Paiti	Perkotaan
13.08.070.004	Kapur Ix	Koto Bangun	Pedesaan
13.08.070.005	Kapur Ix	Durian Tinggi	Pedesaan
13.08.070.006	Kapur Ix	Sialang	Pedesaan
13.08.070.007	Kapur Ix	Galugua	Pedesaan
13.08.080.001	Pangkalan Koto Baru	Koto Alam	Pedesaan
13.08.080.002	Pangkalan Koto Baru	Manggilang	Pedesaan
13.08.080.003	Pangkalan Koto Baru	Pangkalan	Pedesaan
13.08.080.004	Pangkalan Koto Baru	Gunuang Malintang	Pedesaan
13.08.080.005	Pangkalan Koto Baru	Tanjung Balik	Pedesaan
13.08.080.006	Pangkalan Koto Baru	Tanjung Pauah	Pedesaan



Tabel 29. Daftar Kode dan Nama Kecamatan dan Nagari di Kab. Pasaman

Kode Nagari	Nama Kecamatan	Nama Nagari	Status Nagari
1	2	3	4
13.09.070.001	Bonjol	Nagari Koto Kaciak	Pedesaan
13.09.070.002	Bonjol	Nagari Limo Koto	Pedesaan
13.09.070.003	Bonjol	Nagari Ganggo Hilia	Pedesaan
13.09.070.004	Bonjol	Nagari Ganggo Mudiak	Pedesaan
13.09.071.001	Tigo Nagari	Nagari Binjai	Pedesaan
13.09.071.002	Tigo Nagari	Nagari Ladang Panjang	Pedesaan
13.09.071.003	Tigo Nagari	Nagari Malampah	Pedesaan
13.09.072.001	Simpang Alahan Mati	Nagari Alahan Mati	Pedesaan
13.09.072.002	Simpang Alahan Mati	Nagari Simpang	Pedesaan
13.09.080.001	Lubuk Sikaping	Nagari Tanjung Beringin	Perkotaan
13.09.080.002	Lubuk Sikaping	Nagari Jambak	Pedesaan
13.09.080.003	Lubuk Sikaping	Nagari Durian Tinggi	Perkotaan
13.09.080.004	Lubuk Sikaping	Nagari Pauah	Perkotaan
13.09.080.005	Lubuk Sikaping	Nagari Aia Manggih	Pedesaan
13.09.080.006	Lubuk Sikaping	Nagari Sundata	Pedesaan
13.09.100.001	Dua Koto	Nagari Cubadak	Pedesaan
13.09.100.002	Dua Koto	Nagari Simpang Tonang	Pedesaan
13.09.110.001	Panti	Nagari Panti	Pedesaan
13.09.111.001	Padang Gelugur	Nagari Padang Galugua	Pedesaan
13.09.121.001	Rao	Nagari Taruang-Taruang	Pedesaan
13.09.121.002	Rao	Nagari Padang Mantinggi	Pedesaan
13.09.122.001	Mapat Tunggul	Nagari Lubuak Gadang	Pedesaan
13.09.122.002	Mapat Tunggul	Nagari Pintu Padang	Pedesaan
13.09.122.003	Mapat Tunggul	Nagari Muaro Tais	Pedesaan
13.09.123.001	Mapat Tunggul Selatan	Nagari Muaro Sei Lolo	Pedesaan
13.09.123.002	Mapat Tunggul Selatan	Nagari Silayang	Pedesaan
13.09.124.001	Rao Selatan	Nagari Lansek Kadok	Pedesaan
13.09.124.002	Rao Selatan	Nagari Tanjung Betung	Perkotaan
13.09.124.003	Rao Selatan	Nagari Lubuak Layang	Pedesaan
13.09.125.001	Rao Utara	Nagari Koto Nopan	Pedesaan
13.09.125.002	Rao Utara	Nagari Koto Rajo	Pedesaan
13.09.125.003	Rao Utara	Nagari Languang	Pedesaan

Tabel 30. Daftar Kode dan Nama Kecamatan dan Nagari di Kab. Solok Selatan

Kode Nagari	Nama Kecamatan	Nama Nagari	Status Nagari
1	2	3	4
13.10.010.001	Sangir	Lubuk Gadang	Perkotaan
13.10.010.002	Sangir	Lubuk Gadang Timur	Pedesaan
13.10.010.003	Sangir	Lubuk Gadang Selatan	Pedesaan
13.10.010.004	Sangir	Lubuk Gadang Utara	Perkotaan
13.10.020.001	Sangir Jujuan	Lubuk Malako	Pedesaan
13.10.020.002	Sangir Jujuan	Padang Air Dingin	Pedesaan
13.10.020.003	Sangir Jujuan	Bidar Alam	Pedesaan
13.10.020.004	Sangir Jujuan	Padang Limau Sundai	Pedesaan
13.10.020.005	Sangir Jujuan	Padang Gantiang	Pedesaan
13.10.021.001	Sangir Balai Janggo	Sungai Kunyit	Pedesaan
13.10.021.002	Sangir Balai Janggo	Talunan Maju	Pedesaan
13.10.021.003	Sangir Balai Janggo	Talao Sungai Kunyit	Pedesaan
13.10.021.004	Sangir Balai Janggo	Sungai Kunyit Barat	Pedesaan
13.10.030.001	Sangir Batang Hari	Abai	Perkotaan
13.10.030.002	Sangir Batang Hari	Ranah Pantai Cermin	Pedesaan
13.10.030.003	Sangir Batang Hari	Dusun Tengah	Pedesaan
13.10.030.004	Sangir Batang Hari	Sitapus	Pedesaan
13.10.030.005	Sangir Batang Hari	Lubuk Ulang Aling	Pedesaan
13.10.030.006	Sangir Batang Hari	Lubuk Ulang Aling Selatan	Pedesaan
13.10.030.007	Sangir Batang Hari	Lubuk Ulang Aling Tengah	Pedesaan
13.10.040.001	Sungai Pagu	Koto Baru	Perkotaan
13.10.040.002	Sungai Pagu	Pasar Muara Labuh	Perkotaan
13.10.040.003	Sungai Pagu	Pulakek Koto Baru	Pedesaan
13.10.040.004	Sungai Pagu	Sako Pasia Talang	Pedesaan
13.10.040.005	Sungai Pagu	Pasir Talang	Pedesaan
13.10.040.006	Sungai Pagu	Bomas	Pedesaan
13.10.040.007	Sungai Pagu	Sako Selatan Pasia Talang	Pedesaan
13.10.040.008	Sungai Pagu	Sako Utara Pasia Talang	Pedesaan
13.10.040.009	Sungai Pagu	Pasir Talang Selatan	Pedesaan
13.10.040.010	Sungai Pagu	Pasir Talang Barat	Pedesaan
13.10.040.011	Sungai Pagu	Pasir Talang Timur	Pedesaan
13.10.041.001	Pauah Duo	Alam Pauh Duo	Pedesaan
13.10.041.002	Pauah Duo	Kapau Alam Pauh Duo	Pedesaan
13.10.041.003	Pauah Duo	Luak Kapau Alam Pauh Duo	Pedesaan
13.10.041.004	Pauah Duo	Pauh Duo Nan Batigo	Perkotaan
13.10.050.001	Koto Parik Gadang Diateh	Pakan Rabaa	Pedesaan
13.10.050.002	Koto Parik Gadang Diateh	Pakan Rabaa Timur	Pedesaan
13.10.050.003	Koto Parik Gadang Diateh	Pakan Rabaa Utara	Pedesaan
13.10.050.004	Koto Parik Gadang Diateh	Pakan Rabaa Tengah	Pedesaan

Tabel 31. Daftar Kode dan Nama Kecamatan dan Nagari di Kab. Dharmasraya

Kode Nagari	Nama Kecamatan	Nama Nagari	Status Nagari
1	2	3	4
13.11.010.005	Sungai Rumbai	Sungai Rumbai	Perkotaan
13.11.010.006	Sungai Rumbai	Kurnia Koto Salak	Pedesaan
13.11.010.007	Sungai Rumbai	Sungai Rumbai Timur	Perkotaan
13.11.010.008	Sungai Rumbai	Kurnia Selatan	Pedesaan
13.11.011.001	Koto Besar	Koto Gadang	Perkotaan
13.11.011.002	Koto Besar	Koto Tinggi	Perkotaan
13.11.011.003	Koto Besar	Bonjol	Pedesaan
13.11.011.004	Koto Besar	Abai Siat	Pedesaan
13.11.011.005	Koto Besar	Koto Besar	Pedesaan
13.11.011.006	Koto Besar	Koto Laweh	Perkotaan
13.11.011.007	Koto Besar	Koto Ranah	Perkotaan
13.11.012.001	Asam Jujuhan	Lubuk Besar	Pedesaan
13.11.012.002	Asam Jujuhan	Alahan Nan Tigo	Pedesaan
13.11.012.003	Asam Jujuhan	Sungai Limau	Pedesaan
13.11.012.004	Asam Jujuhan	Sinamar	Pedesaan
13.11.012.005	Asam Jujuhan	Tanjung Alam	Pedesaan
13.11.020.001	Koto Baru	Ampang Kuranji	Pedesaan
13.11.020.003	Koto Baru	Koto Baru	Pedesaan
13.11.020.005	Koto Baru	Sialang Gaung	Pedesaan
13.11.020.008	Koto Baru	Koto Padang	Pedesaan
13.11.021.001	Koto Salak	Padukuan	Pedesaan
13.11.021.002	Koto Salak	Pulau Mainan	Pedesaan
13.11.021.003	Koto Salak	Simalidu	Pedesaan
13.11.021.004	Koto Salak	Koto Salak	Pedesaan
13.11.021.005	Koto Salak	Ampalu	Pedesaan
13.11.022.001	Tiumang	Koto Beringin	Pedesaan
13.11.022.002	Tiumang	Sipangkur	Pedesaan
13.11.022.003	Tiumang	Sungai Langkok	Pedesaan
13.11.022.004	Tiumang	Tiumang	Pedesaan
13.11.023.001	Padang Laweh	Batu Rijal	Pedesaan
13.11.023.002	Padang Laweh	Muaro Sopan	Pedesaan
13.11.023.003	Padang Laweh	Padang Laweh	Pedesaan
13.11.023.004	Padang Laweh	Sopan Jaya	Pedesaan
13.11.030.001	Sitiung	Sitiung	Perkotaan
13.11.030.002	Sitiung	Siguntur	Pedesaan
13.11.030.004	Sitiung	Gunung Medan	Perkotaan
13.11.030.005	Sitiung	Sungai Duo	Perkotaan
13.11.031.001	Timpeh	Panyubarangan	Pedesaan

Bersambung .....

Sambungan. Tabel 31. ....

Kode Desa	Nama Kecamatan	Nama Nagari	Status Nagari
1	2	3	4
13.11.031.002	Timpeh	Tabek	Pedesaan
13.11.031.003	Timpeh	Timpeh	Pedesaan
13.11.031.004	Timpeh	Taratak Tinggi	Pedesaan
13.11.031.005	Timpeh	Ranah Palabi	Pedesaan
13.11.040.003	Pulau Punjung	Iv Koto Pulau Punjung	Perkotaan
13.11.040.004	Pulau Punjung	Sungai Dareh	Perkotaan
13.11.040.005	Pulau Punjung	Tebing Tinggi	Pedesaan
13.11.040.006	Pulau Punjung	Sungai Kambut	Perkotaan
13.11.040.007	Pulau Punjung	Gunung Selasih	Perkotaan
13.11.040.008	Pulau Punjung	Sikabau	Perkotaan
13.11.041.001	Ix Koto	Banai	Pedesaan
13.11.041.002	Ix Koto	Lubuk Karak	Pedesaan
13.11.041.003	Ix Koto	Silago	Pedesaan
13.11.041.004	Ix Koto	Koto Nan Iv Dibawah	Pedesaan

Tabel 32. Daftar Kode dan Nama Kecamatan dan Nagari di Kab. Pasaman Barat

Kode Nagari	Nama Kecamatan	Nama Nagari	Status Nagari
1	2	3	4
13.12.010.001	Sungai Beremas	Aia Bangih	Perkotaan
13.12.020.001	Ranah Batahan	Desa Baru	Pedesaan
13.12.020.002	Ranah Batahan	Batahan	Pedesaan
13.12.030.001	Koto Balingka	Parik	Pedesaan
13.12.040.001	Sungai Aur	Sungai Aua	Pedesaan
13.12.050.001	Lembah Malintang	Ujuang Gadiang	Pedesaan
13.12.060.001	Gunung Tuleh	Muaro Kiawai	Pedesaan
13.12.060.002	Gunung Tuleh	Rabi Jongor	Pedesaan
13.12.070.001	Talamau	Kajai	Pedesaan
13.12.070.002	Talamau	Talu	Pedesaan
13.12.070.003	Talamau	Sinuruik	Pedesaan
13.12.080.001	Pasaman	Lingkuang Aua	Perkotaan
13.12.080.002	Pasaman	Aua Kuniang	Pedesaan
13.12.080.003	Pasaman	Aia Gadang	Pedesaan
13.12.090.001	Luhak Nan Duo	Koto Baru	Pedesaan
13.12.090.002	Luhak Nan Duo	Kapa	Pedesaan
13.12.100.001	Sasak Ranah Pasisie	Sasak	Pedesaan
13.12.110.001	Kinali	Katiagan	Pedesaan
13.12.110.002	Kinali	Kinali	Pedesaan

Tabel 33. Daftar Kode dan Nama Kecamatan dan Kelurahan di Kota Padang

Kode Desa	Nama Kecamatan	Nama Kelurahan	tatus Kelurahan
1	2	3	4
13.71.010.001	Bungus Teluk Kabung	Teluk Kabung Selatan	Pedesaan
13.71.010.007	Bungus Teluk Kabung	Bungus Selatan	Perkotaan
13.71.010.014	Bungus Teluk Kabung	Teluk Kabung Tengah	Pedesaan
13.71.010.015	Bungus Teluk Kabung	Teluk Kabung Utara	Perkotaan
13.71.010.016	Bungus Teluk Kabung	Bungus Timur	Pedesaan
13.71.010.017	Bungus Teluk Kabung	Bungus Barat	Pedesaan
13.71.020.001	Lubuk Kilangan	Tarantang	Pedesaan
13.71.020.002	Lubuk Kilangan	Beringin	Pedesaan
13.71.020.003	Lubuk Kilangan	Batu Gadang	Perkotaan
13.71.020.004	Lubuk Kilangan	Indarung	Perkotaan
13.71.020.005	Lubuk Kilangan	Padang Besi	Perkotaan
13.71.020.006	Lubuk Kilangan	Koto Lalang	Perkotaan
13.71.020.007	Lubuk Kilangan	Bandar Buat	Perkotaan
13.71.030.007	Lubuk Begalung	Kampung Baru Nan Xx	Perkotaan
13.71.030.010	Lubuk Begalung	Pampangan Nan Xx	Perkotaan
13.71.030.011	Lubuk Begalung	Koto Baru Nan Xx	Perkotaan
13.71.030.012	Lubuk Begalung	Tanjung Aur Nan Xx	Perkotaan
13.71.030.013	Lubuk Begalung	Gurun Laweh Nan Xx	Perkotaan
13.71.030.014	Lubuk Begalung	Banuaran Nan Xx	Perkotaan
13.71.030.016	Lubuk Begalung	Lubuk Begalung Nan Xx	Perkotaan
13.71.030.020	Lubuk Begalung	Cengkeh Nan Xx	Perkotaan
13.71.030.022	Lubuk Begalung	Gates Nan Xx	Perkotaan
13.71.030.023	Lubuk Begalung	Pagambiran Ampulu Nan Xx	Perkotaan
13.71.030.025	Lubuk Begalung	Parak Laweh Pulau Air Nan Xx	Perkotaan
13.71.030.026	Lubuk Begalung	Tanjung Saba Pitameh Nan Xx	Perkotaan
13.71.030.027	Lubuk Begalung	Tanah Sirah Piai Nan Xx	Perkotaan
13.71.030.028	Lubuk Begalung	Kampung Jua Nan Xx	Perkotaan
13.71.030.029	Lubuk Begalung	Batuang Taba Nan Xx	Perkotaan
13.71.040.003	Padang Selatan	Air Manis	Perkotaan
13.71.040.008	Padang Selatan	Bukik Gado Gado	Perkotaan
13.71.040.010	Padang Selatan	Batang Arau	Perkotaan
13.71.040.011	Padang Selatan	Seberang Palinggam	Perkotaan
13.71.040.016	Padang Selatan	Pasa Gadang	Perkotaan
13.71.040.021	Padang Selatan	Belakang Pondok	Perkotaan
13.71.040.024	Padang Selatan	Alang Laweh	Perkotaan
13.71.040.025	Padang Selatan	Taluak Bayua	Perkotaan
13.71.040.026	Padang Selatan	Rawang	Perkotaan
13.71.040.027	Padang Selatan	Mato Aie	Perkotaan

Bersambung.....

Sambungan. Tabel 33. ....

Kode Desa	Nama Kecamatan	Nama Kelurahan	tatus Kelurahan
1	2	3	4
13.71.040.028	Padang Selatan	Seberang Padang	Perkotaan
13.71.040.029	Padang Selatan	Ranah Parak Rumbio	Perkotaan
13.71.050.020	Padang Timur	Sawah	Perkotaan
13.71.050.028	Padang Timur	Ganting Parak Gadang	Perkotaan
13.71.050.029	Padang Timur	Parak Gadang Timur	Perkotaan
13.71.050.030	Padang Timur	Kubu Marapalam	Perkotaan
13.71.050.031	Padang Timur	Kubu Parak Karakah	Perkotaan
13.71.050.032	Padang Timur	Andalas	Perkotaan
13.71.050.033	Padang Timur	Simpang Haru	Perkotaan
13.71.050.034	Padang Timur	Sawah	Perkotaan
13.71.050.035	Padang Timur	Jati Baru	Perkotaan
13.71.050.036	Padang Timur	Jati	Perkotaan
13.71.060.010	Padang Barat	Belakang Tangsi	Perkotaan
13.71.060.013	Padang Barat	Olo	Perkotaan
13.71.060.023	Padang Barat	Ujung Gurun	Perkotaan
13.71.060.031	Padang Barat	Berok Nipah	Perkotaan
13.71.060.032	Padang Barat	Kampung Pondok	Perkotaan
13.71.060.033	Padang Barat	Kampung Jao	Perkotaan
13.71.060.034	Padang Barat	Purus	Perkotaan
13.71.060.035	Padang Barat	Padang Pasir	Perkotaan
13.71.060.036	Padang Barat	Rimbo Kaluang	Perkotaan
13.71.060.037	Padang Barat	Flamboyan Baru	Perkotaan
13.71.070.005	Padang Utara	Gunung Pangilun	Perkotaan
13.71.070.010	Padang Utara	Ulak Karang Selatan	Perkotaan
13.71.070.012	Padang Utara	Ulak Karang Utara	Perkotaan
13.71.070.017	Padang Utara	Air Tawar Timur	Perkotaan
13.71.070.018	Padang Utara	Air Tawar Barat	Perkotaan
13.71.070.019	Padang Utara	Alai Parak Kopi	Perkotaan
13.71.070.020	Padang Utara	Lolong Belanti	Perkotaan
13.71.080.001	Nanggalo	Tabiang Banda Gadang	Perkotaan
13.71.080.002	Nanggalo	Gurun Laweh	Perkotaan
13.71.080.003	Nanggalo	Kampung Olo	Perkotaan
13.71.080.005	Nanggalo	Kampung Lapai Baru	Perkotaan
13.71.080.006	Nanggalo	Surau Gadang	Perkotaan
13.71.080.007	Nanggalo	Kurao Pagang	Perkotaan
13.71.090.001	Kuranji	Anduring	Perkotaan
13.71.090.002	Kuranji	Pasar Ambacang	Perkotaan
13.71.090.003	Kuranji	Lubuk Lintah	Perkotaan
13.71.090.004	Kuranji	Ampang	Perkotaan

Bersambung.....

Sambungan. Tabel 33. ....

Kode Desa	Nama Kecamatan	Nama Kelurahan	tatus Kelurahan
1	2	3	4
13.71.090.005	Kuranji	Kalumbuk	Perkotaan
13.71.090.006	Kuranji	Korong Gadang	Perkotaan
13.71.090.007	Kuranji	Kuranji	Perkotaan
13.71.090.008	Kuranji	Gunung Sarik	Perkotaan
13.71.090.009	Kuranji	Sungai Sapih	Perkotaan
13.71.100.001	Pauh	Pisang	Perkotaan
13.71.100.002	Pauh	Binuang Kampung Dalam	Perkotaan
13.71.100.003	Pauh	Piai Tengah	Perkotaan
13.71.100.004	Pauh	Cupak Tengah	Perkotaan
13.71.100.005	Pauh	Kapala Koto	Perkotaan
13.71.100.008	Pauh	Koto Luar	Perkotaan
13.71.100.013	Pauh	Lambung Bukit	Pedesaan
13.71.100.014	Pauh	Limau Manis Selatan	Perkotaan
13.71.100.015	Pauh	Limau Manis	Perkotaan
13.71.110.001	Koto Tengah	Dadok Tunggul Hitam	Perkotaan
13.71.110.002	Koto Tengah	Air Pacah	Pedesaan
13.71.110.004	Koto Tengah	Lubuk Minturun	Perkotaan
13.71.110.007	Koto Tengah	Bungo Pasang	Perkotaan
13.71.110.008	Koto Tengah	Parupuk Tabing	Perkotaan
13.71.110.012	Koto Tengah	Batang Kabung	Perkotaan
13.71.110.021	Koto Tengah	Lubuk Buaya	Perkotaan
13.71.110.023	Koto Tengah	Padang Sarai	Perkotaan
13.71.110.025	Koto Tengah	Koto Panjang Ikua Koto	Perkotaan
13.71.110.026	Koto Tengah	Pasir Nan Tigo	Perkotaan
13.71.110.027	Koto Tengah	Koto Pulai	Pedesaan
13.71.110.028	Koto Tengah	Balai Gadang	Perkotaan
13.71.110.029	Koto Tengah	Batipuh Panjang	Perkotaan



Tabel 34. Daftar Kode dan Nama Kecamatan dan Kelurahan di Kota Solok

Kode Desa	Nama Kecamatan	Nama Kelurahan	Status Kelurahan
1	2	3	4
13.72.010.001	Lubuk Sikarah	Tanah Garam	Perkotaan
13.72.010.002	Lubuk Sikarah	Vi Suku	Perkotaan
13.72.010.003	Lubuk Sikarah	Sinapa Piliang	Perkotaan
13.72.010.004	Lubuk Sikarah	Ix Korong	Perkotaan
13.72.010.005	Lubuk Sikarah	Kampai Tabu Kerambil	Perkotaan
13.72.010.006	Lubuk Sikarah	Aro Iv Korong	Perkotaan
13.72.010.007	Lubuk Sikarah	Simpang Rumbio	Perkotaan
13.72.020.001	Tanjung Harapan	Koto Panjang	Perkotaan
13.72.020.002	Tanjung Harapan	Pasar Pandan Air Mati	Perkotaan
13.72.020.003	Tanjung Harapan	Tanjung Paku	Perkotaan
13.72.020.004	Tanjung Harapan	Nan Balimo	Perkotaan
13.72.020.005	Tanjung Harapan	Kampung Jawa	Perkotaan
13.72.020.006	Tanjung Harapan	Laing	Pedesaan

Tabel 35. Daftar Kode dan Nama Kecamatan dan Kelurahan di Kota Sawahlunto

Kode Desa	Nama Kecamatan	Nama Kelurahan	Status Kelurahan
1	2	3	4
13.73.010.001	Silungkang	Silungkang Oso	Perkotaan
13.73.010.002	Silungkang	Taratak Bancah	Pedesaan
13.73.010.003	Silungkang	Muaro Kalaban	Perkotaan
13.73.010.004	Silungkang	Silungkang Tigo	Perkotaan
13.73.010.005	Silungkang	Silungkang Duo	Perkotaan
13.73.020.001	Lembah Segar	Lunto Barat	Pedesaan
13.73.020.002	Lembah Segar	Lunto Timur	Pedesaan
13.73.020.003	Lembah Segar	Pasar Kubang	Pedesaan
13.73.020.004	Lembah Segar	Kubang Tengah	Pedesaan
13.73.020.005	Lembah Segar	Kubang Utara Sikabu	Perkotaan
13.73.020.006	Lembah Segar	Pasar	Perkotaan
13.73.020.007	Lembah Segar	Kubang Sirakuk Utara	Perkotaan
13.73.020.008	Lembah Segar	Kubang Sirakuk Selatan	Perkotaan
13.73.020.009	Lembah Segar	Aur Mulyo	Perkotaan
13.73.020.010	Lembah Segar	Tanah Lapang	Perkotaan
13.73.020.011	Lembah Segar	Air Dingin	Perkotaan
13.73.030.001	Barangin	Lumindai	Pedesaan
13.73.030.002	Barangin	Balai Batu Sandaran	Pedesaan
13.73.030.003	Barangin	Saringan	Perkotaan
13.73.030.004	Barangin	Lubang Panjang	Perkotaan
13.73.030.005	Barangin	Durian I	Perkotaan
13.73.030.006	Barangin	Durian li	Perkotaan
13.73.030.007	Barangin	Talago Gunung	Pedesaan
13.73.030.008	Barangin	Santur	Perkotaan
13.73.030.009	Barangin	Kolok Mudik	Pedesaan
13.73.030.010	Barangin	Kolok Nan Tuo	Pedesaan
13.73.040.001	Talawi	Sikalang	Perkotaan
13.73.040.002	Talawi	Rantih	Pedesaan
13.73.040.003	Talawi	Salak	Perkotaan
13.73.040.004	Talawi	Sijantang Koto	Perkotaan
13.73.040.005	Talawi	Talawi Hilir	Perkotaan
13.73.040.006	Talawi	Talawi Mudik	Pedesaan
13.73.040.007	Talawi	Bukik Gadang	Pedesaan
13.73.040.008	Talawi	Batu Tanjung	Pedesaan
13.73.040.009	Talawi	Kumbayau	Pedesaan
13.73.040.010	Talawi	Datar Mansiang	Pedesaan
13.73.040.011	Talawi	Tumpuk Tengah	Pedesaan

Tabel 36. Daftar Kode dan Nama Kecamatan dan Kelurahan di Kota Padang Panjang

Kode Desa	Nama Kecamatan	Nama Kelurahan	Status Kelurahan
1	2	3	4
13.74.010.001	Padang Panjang Barat	Silaing Bawah	Perkotaan
13.74.010.002	Padang Panjang Barat	Silaing Atas	Perkotaan
13.74.010.003	Padang Panjang Barat	Pasar Usang	Perkotaan
13.74.010.004	Padang Panjang Barat	Kampung Manggis	Perkotaan
13.74.010.005	Padang Panjang Barat	Tanah Hitam	Perkotaan
13.74.010.006	Padang Panjang Barat	Pasar Baru	Perkotaan
13.74.010.007	Padang Panjang Barat	Bukit Surungan	Perkotaan
13.74.010.008	Padang Panjang Barat	Balai-Balai	Perkotaan
13.74.020.001	Padang Panjang Timur	Koto Panjang	Perkotaan
13.74.020.002	Padang Panjang Timur	Koto Katik	Pedesaan
13.74.020.003	Padang Panjang Timur	Ngalau	Perkotaan
13.74.020.004	Padang Panjang Timur	Ekor Lubuk	Perkotaan
13.74.020.005	Padang Panjang Timur	Sigando	Pedesaan
13.74.020.006	Padang Panjang Timur	Ganting	Perkotaan
13.74.020.007	Padang Panjang Timur	Guguk Malintang	Perkotaan
13.74.020.008	Padang Panjang Timur	Tanah Pak Lambik	Perkotaan

Tabel 37. Daftar Kode dan Nama Kecamatan dan Kelurahan di Kota Bukittinggi

Kode Desa	Nama Kecamatan	Nama Kelurahan	Status Kelurahan
1	2	3	4
13.75.010.001	Guguk Panjang	Bukit Cangang Kayu Ramang	Perkotaan
13.75.010.002	Guguk Panjang	Tarok Dipo	Perkotaan
13.75.010.003	Guguk Panjang	Pakan Kurai	Perkotaan
13.75.010.004	Guguk Panjang	Aur Tajungkang Tengah Sawah	Perkotaan
13.75.010.005	Guguk Panjang	Benteng Pasar Atas	Perkotaan
13.75.010.006	Guguk Panjang	Kayu Kubu	Perkotaan
13.75.010.007	Guguk Panjang	Bukit Apit Puhun	Perkotaan
13.75.020.001	Mandiingin Koto Selayan	Pulai Anak Air	Perkotaan
13.75.020.002	Mandiingin Koto Selayan	Koto Selayan	Perkotaan
13.75.020.003	Mandiingin Koto Selayan	Garegeh	Perkotaan
13.75.020.004	Mandiingin Koto Selayan	Manggis Ganting	Perkotaan
13.75.020.005	Mandiingin Koto Selayan	Campago Ipuh	Perkotaan
13.75.020.006	Mandiingin Koto Selayan	Puhun Tembok	Perkotaan
13.75.020.007	Mandiingin Koto Selayan	Puhun Pintu Kabun	Perkotaan
13.75.020.008	Mandiingin Koto Selayan	Kubu Gulai Bancah	Perkotaan
13.75.020.009	Mandiingin Koto Selayan	Campago Guguk Bulek	Perkotaan
13.75.030.001	Aur Birugo Tigo Baleh	Belakang Balok	Perkotaan
13.75.030.002	Aur Birugo Tigo Baleh	Sapiran	Perkotaan
13.75.030.003	Aur Birugo Tigo Baleh	Birugo	Perkotaan
13.75.030.004	Aur Birugo Tigo Baleh	Aur Kuning	Perkotaan
13.75.030.005	Aur Birugo Tigo Baleh	Pakan Labuh	Perkotaan
13.75.030.006	Aur Birugo Tigo Baleh	Kubu Tanjung	Perkotaan
13.75.030.007	Aur Birugo Tigo Baleh	Ladang Cakiah	Perkotaan
13.75.030.008	Aur Birugo Tigo Baleh	Parit Antang	Perkotaan

Tabel 38. Daftar Kode dan Nama Kecamatan dan Kelurahan di Kota Payakumbuh

Kode Desa	Nama Kecamatan	Nama Kelurahan	tatus Kelurahan
1	2	3	4
13.76.010.010	Payakumbuh Barat	Pakan Sinayan	Perkotaan
13.76.010.011	Payakumbuh Barat	Kubu Gadang	Perkotaan
13.76.010.012	Payakumbuh Barat	Bulakan Balai Kandi	Perkotaan
13.76.010.013	Payakumbuh Barat	Tanjung Pauah	Perkotaan
13.76.010.014	Payakumbuh Barat	Ibuah	Perkotaan
13.76.010.015	Payakumbuh Barat	Labuah Basilang	Perkotaan
13.76.010.016	Payakumbuh Barat	Nunang	Perkotaan
13.76.010.017	Payakumbuh Barat	Daya Bangun	Perkotaan
13.76.010.018	Payakumbuh Barat	Parak Batuang	Perkotaan
13.76.010.019	Payakumbuh Barat	Parik Rantang	Perkotaan
13.76.010.020	Payakumbuh Barat	Piliang	Perkotaan
13.76.010.021	Payakumbuh Barat	Padang Tengah	Perkotaan
13.76.010.022	Payakumbuh Barat	Balai Nan Duo	Perkotaan
13.76.010.023	Payakumbuh Barat	Sungai Pinago	Perkotaan
13.76.010.024	Payakumbuh Barat	Tanjung Gadang	Perkotaan
13.76.010.025	Payakumbuh Barat	Payolansek	Perkotaan
13.76.010.026	Payakumbuh Barat	Padang Tinggi	Perkotaan
13.76.010.027	Payakumbuh Barat	Tanah Mati	Perkotaan
13.76.010.028	Payakumbuh Barat	Padang Data	Perkotaan
13.76.010.029	Payakumbuh Barat	Subarang Batuang	Perkotaan
13.76.010.030	Payakumbuh Barat	Koto Tengah	Perkotaan
13.76.010.031	Payakumbuh Barat	Talang	Perkotaan
13.76.011.001	Payakumbuh Selatan	Balai Panjang	Pedesaan
13.76.011.002	Payakumbuh Selatan	Limbukan	Pedesaan
13.76.011.003	Payakumbuh Selatan	Limo Kampuang	Pedesaan
13.76.011.004	Payakumbuh Selatan	Padang Karambia	Perkotaan
13.76.011.005	Payakumbuh Selatan	Ampangan	Pedesaan
13.76.011.006	Payakumbuh Selatan	Kapalo Koto	Pedesaan
13.76.011.007	Payakumbuh Selatan	Aur Kuning	Pedesaan
13.76.011.008	Payakumbuh Selatan	Sawah Padang	Perkotaan
13.76.011.009	Payakumbuh Selatan	Koto Tuo	Pedesaan
13.76.020.001	Payakumbuh Timur	Padang Tiakar Mudik	Perkotaan
13.76.020.002	Payakumbuh Timur	Sicincin Mudik	Perkotaan
13.76.020.003	Payakumbuh Timur	Sicincin Hilir	Perkotaan
13.76.020.004	Payakumbuh Timur	Padang Tiakar Hilir	Perkotaan
13.76.020.005	Payakumbuh Timur	Padang Tengah Payobada	Perkotaan
13.76.020.006	Payakumbuh Timur	Balai Jaring	Perkotaan
13.76.020.007	Payakumbuh Timur	Bodi	Pedesaan

Bersambung.....

Sambungan. Tabel 38. ....

Kode Desa	Nama Kecamatan	Nama Kelurahan	tatus Kelurahan
1	2	3	4
13.76.020.008	Payakumbuh Timur	Padang Alai	Pedesaan
13.76.020.009	Payakumbuh Timur	Balai Nan Tuo	Perkotaan
13.76.020.010	Payakumbuh Timur	Ranah	Perkotaan
13.76.020.011	Payakumbuh Timur	Balai Batimah	Perkotaan
13.76.020.012	Payakumbuh Timur	Payobasung	Pedesaan
13.76.020.013	Payakumbuh Timur	Koto Panjang	Pedesaan
13.76.020.014	Payakumbuh Timur	Koto Baru	Pedesaan
13.76.030.004	Payakumbuh Utara	Padang Kaduduak	Perkotaan
13.76.030.005	Payakumbuh Utara	Napar	Perkotaan
13.76.030.006	Payakumbuh Utara	Tarok	Perkotaan
13.76.030.007	Payakumbuh Utara	Balai Baru	Perkotaan
13.76.030.008	Payakumbuh Utara	Bunian	Perkotaan
13.76.030.009	Payakumbuh Utara	Koto Baru	Perkotaan
13.76.030.010	Payakumbuh Utara	Labuah Baru	Perkotaan
13.76.030.011	Payakumbuh Utara	Kubu Gadang	Perkotaan
13.76.030.012	Payakumbuh Utara	Balai Kaliki	Perkotaan
13.76.030.013	Payakumbuh Utara	Balai Gadang	Perkotaan
13.76.030.014	Payakumbuh Utara	Balai Cacang	Perkotaan
13.76.030.015	Payakumbuh Utara	Muaro	Perkotaan
13.76.030.016	Payakumbuh Utara	Balai Gurun	Perkotaan
13.76.030.017	Payakumbuh Utara	Balai Jariang	Perkotaan
13.76.030.018	Payakumbuh Utara	Cubadak Aia	Perkotaan
13.76.030.019	Payakumbuh Utara	Kaniang Bukik	Perkotaan
13.76.030.020	Payakumbuh Utara	Pasir	Perkotaan
13.76.030.021	Payakumbuh Utara	Taruko	Pedesaan
13.76.030.022	Payakumbuh Utara	Payolinyam	Pedesaan
13.76.030.023	Payakumbuh Utara	Nan Kodok	Perkotaan
13.76.030.024	Payakumbuh Utara	Tambago	Pedesaan
13.76.030.025	Payakumbuh Utara	Payonibuang	Pedesaan
13.76.030.026	Payakumbuh Utara	Talawi	Pedesaan
13.76.030.027	Payakumbuh Utara	Balai Batuang	Pedesaan
13.76.030.028	Payakumbuh Utara	Tanjung Anau	Pedesaan
13.76.031.001	Lamposi Tigo Nagori	Koto Panjang Padang	Pedesaan
13.76.031.002	Lamposi Tigo Nagori	Koto Panjang Dalam	Pedesaan
13.76.031.003	Lamposi Tigo Nagori	Pambahan	Pedesaan
13.76.031.004	Lamposi Tigo Nagori	Padang Sikabu	Pedesaan
13.76.031.005	Lamposi Tigo Nagori	Parit Muko Aie	Perkotaan
13.76.031.006	Lamposi Tigo Nagori	Sungai Durian	Perkotaan

Tabel 39. Daftar Kode dan Nama Kecamatan dan Kelurahan di Kota Pariaman

Kode Desa	Nama Kecamatan	Nama Kelurahan	tatus Kelurahan
1	2	3	4
13.77.010.001	Pariaman Selatan	Pasir Sunur	Pedesaan
13.77.010.002	Pariaman Selatan	Marunggi	Pedesaan
13.77.010.003	Pariaman Selatan	Kampung Apar	Pedesaan
13.77.010.004	Pariaman Selatan	Sikabu	Perkotaan
13.77.010.005	Pariaman Selatan	Palak Aneh	Perkotaan
13.77.010.006	Pariaman Selatan	Padang Cakur	Perkotaan
13.77.010.007	Pariaman Selatan	Taluk	Perkotaan
13.77.010.008	Pariaman Selatan	Marabau	Pedesaan
13.77.010.009	Pariaman Selatan	Sungai Kasai	Pedesaan
13.77.010.010	Pariaman Selatan	Batang Tajongkek	Perkotaan
13.77.010.011	Pariaman Selatan	Balai Kurai Taji	Perkotaan
13.77.010.012	Pariaman Selatan	Pauh Kurai Taji	Perkotaan
13.77.010.013	Pariaman Selatan	Simpang	Perkotaan
13.77.010.014	Pariaman Selatan	Toboh Palabah	Perkotaan
13.77.010.018	Pariaman Selatan	Rambai	Perkotaan
13.77.010.019	Pariaman Selatan	Punggung Lading	Perkotaan
13.77.020.001	Pariaman Tengah	Karan Aur	Perkotaan
13.77.020.002	Pariaman Tengah	Jalan Baru	Perkotaan
13.77.020.003	Pariaman Tengah	Ujung Batung	Perkotaan
13.77.020.004	Pariaman Tengah	Jalan Kereta Api	Perkotaan
13.77.020.005	Pariaman Tengah	Cimparuh	Perkotaan
13.77.020.006	Pariaman Tengah	Alai Gelombang	Perkotaan
13.77.020.007	Pariaman Tengah	Taratak	Perkotaan
13.77.020.008	Pariaman Tengah	Kampung Baru	Perkotaan
13.77.020.009	Pariaman Tengah	Lohong	Perkotaan
13.77.020.010	Pariaman Tengah	Pasir	Perkotaan
13.77.020.011	Pariaman Tengah	Kampung Perak	Perkotaan
13.77.020.012	Pariaman Tengah	Pondok li	Perkotaan
13.77.020.013	Pariaman Tengah	Jawi-Jawi I	Perkotaan
13.77.020.014	Pariaman Tengah	Jawi-Jawi li	Perkotaan
13.77.020.015	Pariaman Tengah	Kampung Jawa li	Perkotaan
13.77.020.016	Pariaman Tengah	Kampung Jawa I	Perkotaan
13.77.020.017	Pariaman Tengah	Kampung Pondok	Perkotaan
13.77.020.018	Pariaman Tengah	Pauh Barat	Perkotaan
13.77.020.019	Pariaman Tengah	Pauh Timur	Perkotaan
13.77.020.020	Pariaman Tengah	Rawang	Perkotaan
13.77.020.021	Pariaman Tengah	Jati Hilir	Perkotaan
13.77.020.022	Pariaman Tengah	Jati Mudik	Perkotaan
13.77.021.001	Pariaman Timur	Kampung Gadang	Perkotaan

Bersambung .....

Sambungan. Tabel 39. ....

Kode Desa	Nama Kecamatan	Nama Kelurahan	tatus Kelurahan
1	2	3	4
13.77.021.002	Pariaman Timur	Talago Sarik	Perkotaan
13.77.021.003	Pariaman Timur	Bato	Perkotaan
13.77.021.004	Pariaman Timur	Batang Kabung	Pedesaan
13.77.021.005	Pariaman Timur	Sungai Sirah	Perkotaan
13.77.021.006	Pariaman Timur	Bungo Tanjung	Pedesaan
13.77.021.007	Pariaman Timur	Kampung Kandang	Perkotaan
13.77.021.008	Pariaman Timur	Kaluat	Perkotaan
13.77.021.009	Pariaman Timur	Kajai	Perkotaan
13.77.021.010	Pariaman Timur	Kampung Tengah	Perkotaan
13.77.021.011	Pariaman Timur	Sungai Pasak	Pedesaan
13.77.021.012	Pariaman Timur	Air Santok	Pedesaan
13.77.021.013	Pariaman Timur	Cubadak Mentawai	Pedesaan
13.77.021.014	Pariaman Timur	Koto Marapak	Pedesaan
13.77.021.015	Pariaman Timur	Pakasai	Perkotaan
13.77.021.016	Pariaman Timur	Kampung Baru Padusunan	Perkotaan
13.77.030.001	Pariaman Utara	Ampalu	Perkotaan
13.77.030.006	Pariaman Utara	Tanjung Sabar	Pedesaan
13.77.030.007	Pariaman Utara	Apar	Perkotaan
13.77.030.008	Pariaman Utara	Manggung	Perkotaan
13.77.030.009	Pariaman Utara	Cubadak Air	Pedesaan
13.77.030.010	Pariaman Utara	Cubadak Air Selatan	Pedesaan
13.77.030.011	Pariaman Utara	Sikapak Timur	Perkotaan
13.77.030.012	Pariaman Utara	Sikapak Barat	Pedesaan
13.77.030.013	Pariaman Utara	Tungkal Selatan	Pedesaan
13.77.030.014	Pariaman Utara	Tungkal Utara	Pedesaan
13.77.030.015	Pariaman Utara	Cubadak Air Utara	Pedesaan
13.77.030.016	Pariaman Utara	Naras Hilir	Perkotaan
13.77.030.017	Pariaman Utara	Naras I	Perkotaan
13.77.030.018	Pariaman Utara	Balai Naras	Perkotaan
13.77.030.019	Pariaman Utara	Padang Birik-Birik	Perkotaan
13.77.030.020	Pariaman Utara	Sintuk	Pedesaan
13.77.030.021	Pariaman Utara	Sungai Rambai	Pedesaan



# DATA

MENCERDASKAN KEHIDUPAN BANGSA

<https://sumbar.bps.go.id>



BADAN PUSAT STATISTIK PROVINSI SUMATERA BARAT

Jl. Khatib Sulaiman No 48, Padang 25135

Telp. 0751 442158/442159 Fax. 0751 442161

Homepage : <http://sumbar.bps.go.id>

E-mail : [sumbar@bps.go.id](mailto:sumbar@bps.go.id)



2013.1301002.13