

LABEL SEMENTARA
SENSUS BARANG 2014

Ruang	ID	Lokasi	Petugas
B2309	121.0502.0970-1	KECAMATAN	EKA



WHL : 33080.150

BANDONGAN

KECAMATAN BANDONGAN
KABUPATEN MAGELANG

**DALAM ANGKA
TAHUN 2001**

315.598
Kec.
Ind.
BPS Badan Pusat Statistik



Katalog BPS : 1403.3308

83/2/03.

c.242

NO. SURAT	10.0504.1873.
NO. F. D.	12.875
MILIKI UPT. KABUPATEN DOX. S. 101 BPS - JAWA M.	

KECAMATAN EMANGKIAN
KABUPATEN MAGELANG

DALAM ANGKA
TAHUN 2001

CAMAT BANDONGAN

SAMBUTAN

Assalamu'alaikum Wr. Wb.

Dengan memanjatkan puji dan syukur kehadirat Tuhan Yang Maha Esa, kami sambut gembira penerbitan buku "KECAMATAN BANDONGAN DALAM ANGKA TAHUN 2001."

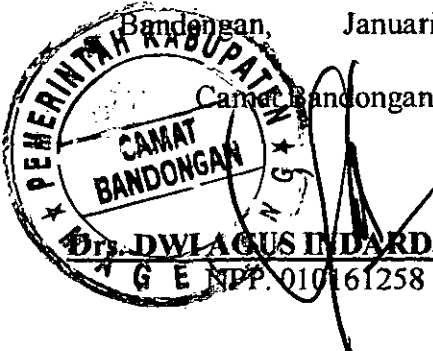
Guna mendukung pelaksanaan Otonomi Daerah, penyediaan data sampai wilayah terkecil menjadi kebutuhan yang sangat mendesak dan mutlak diperlukan. Untuk itu kami berharap agar penganekaragaman data statistik sampai wilayah terkecil dapat ditingkatkan, bagi dari segi jenis, kuantitas data maupun ketepatan waktu penyajiannya.

Kepada semua Instansi/ Dinas/ Lembaga, baik Pemerintah maupun swasta di Kecamatan Bandongan yang telah membantu terwujudnya buku ini, kami sampaikan terima kasih.

Kami berharap agar kerjasama lebih ditingkatkan dalam penyusunan buku ini dan dapat dilanjutkan untuk masa yang akan datang.

Akhirnya, semoga publikasi ini dapat dimanfaatkan sebagai dasar perencanaan dan evaluasi pelaksanaan pembangunan yang berkesinambungan di wilayah ini.

Wassalamu'alaikum Wr. Wb.

Bandongan, Januari 2003
Camat Bandongan

Dr. DWLAGUS INDARDJO, MBA
G E N P P. 010161258

KATA PENGANTAR

KECAMATAN BANDONGAN DALAM ANGKA TAHUN 2001 adalah publikasi tahunan yang diterbitkan oleh Mantri Statistik. Publikasi ini menyajikan data secara komprehensif dari berbagai bidang. Buku ini dimaksudkan untuk memberi gambaran tentang keadaan geografis, ciri-ciri dan keadaan sosial ekonomi penduduk tingkat Kecamatan.

Publikasi tahun 2001 merupakan lanjutan publikasi tahun sebelumnya, memuat beberapa perubahan dan perbaikan, penambahan dan penyederhanaan tabel-tabel. Dalam semua tabel telah diusahakan untuk dapat menyajikan data tahun terakhir. Jika data terakhir belum tersedia, maka disajikan data tahun sebelumnya.

Kami menyadari bahwa publikasi ini dapat terwujud berkat kerjasama dan partisipasi yang baik dari berbagai pihak.

Oleh karenanya kami ucapkan terima kasih kepada:

1. Yth. Kepala Badan Pusat Statistik Kabupaten Magelang.
2. Yth. Camat Bandongan beserta jajarannya.
3. Yth. Kepala Instansi/ Dinas/ Lembaga/ Badan, baik Pemerintah maupun swasta.
4. Yth. Kepala Desa beserta jajarannya.

Publikasi ini masih banyak kekurangannya, demi perbaikan dan penyempurnaan di masa yang akan datang, tanggapan dan saran yang bersifat membangun sangat diharapkan.

Semoga publikasi ini dapat bermanfaat.

Bandongan, Januari 2003

Mantri Statistik
Kecamatan Bandongan



R I Y O N O
NPP. 340006819

DAFTAR ISI

KATA SAMBUTAN	i
KATA PENGANTAR	ii
DAFTAR ISI	iii
PETA KABUPATEN MAGELANG	
PETA KECAMATAN BANDONGAN	
LETAK GEOGRAFIS KECAMATAN BANDONGAN	
DAFTAR TABEL	
I. LETAK GEOGRAFIS	
1. Peta Kabupaten Magelang	1
2. Peta Kecamatan Bandongan	2
3. Prosentase Penggunaan Tanah	3
4. Jarak Antar Kantor Desa Ke Desa	4
5. Luas, Jarak, Ketinggian Dari Kecamatan	5
6. Luas Tanah Menurut Penggunaannya	6
7. Luas Tanah Sawah	7
8. Luas Tanah Kering	8
9. Luas Tanah Sawah Dan Kering	9
10. Luas Tanah Kering	10
II. PEMERINTAHAN	
1. Banyaknya Curah Hujan Dan Hari Hujan	11
2. Struktur Organisasi Pemerintahan	12
3. Pembagian Wilayah Administrasi	13
4. Klasifikasi Tingkat Perkembangan Desa	14
5. Nama-Nama Pejabat Kantor Dinas Kecamatan Bandongan	15
6. Daftar Nama Kades Dan Sekdes	16
7. Banyaknya Kantor Balai Desa Dan Kantor Desa	17
8. Luas Tanah Bengkok Desa	18
III. KEPENDUDUKAN	
1. Banyaknya Penduduk Tahun 1992 – 2001	19
2. Grafik Perkembangan Penduduk	20
3. Banyaknya Rumah Tangga Dan Penduduk	21
4. Penduduk Dirinci Jenis Kelamin	22
5. Penduduk Dirinci Kelompok Umur	23
6. Penduduk 5 Tahun Ke Atas Menurut Pendidikan	24

7. Penduduk 10 Tahun Ke Atas Menurut Mata Pencaharian ..	25
8. Penduduk Menurut Jenis Kelamin Dan Ratio	26
9. Jumlah Penduduk, Rumah Tangga Dan Kepadatannya	27
10. Jumlah Kelahiran.....	28
11. Jumlah Kematian.....	29
12. Jumlah Lahir, Mati, Datang, Pergi	30
13. Banyaknya Rumah Penduduk Menurut Jenisnya	31

IV. SOSIAL

1. Banyaknya Sekolah TK.....	32
2. Banyaknya Sekolah SD.....	33
3. Banyaknya Sekolah SLTP.....	34
4. Banyaknya Sekolah SMU.....	35
5. Banyaknya Sekolah Roudlotul Athfal.....	36
6. Banyaknya Sekolah Ibtidaiyah.....	37
7. Banyaknya Sekolah Tsanawiyah.....	38
8. Banyaknya Tempat Ibadah.....	39
9. Banyaknya Pemeluk Agama.....	40
10. Luas Tanah Wakaf.....	41
11. Banyaknya N.T.C.R	42
12. Pencapaian Akseptor Baru	43
13. Banyaknya PKB	44
14. Banyaknya KK Penerima OPK.....	45
15. Banyaknya Kelompok Takesra.....	46
16. Banyaknya Kelompok Kukesra.....	47
17. Banyaknya Sarana Kesehatan.....	48
18. Banyaknya Tenaga Medis dan Para Medis	49
19. Banyaknya Tenaga Medis dan Para Medis	50

V. PERTANIAN

1. Luas Panen dan Produksi Padi	51
2. Luas Panen dan Produksi Jagung	52
3. Luas Panen dan Produksi Ketela Pohon.....	53
4. Luas Panen dan Produksi Ketela Rambat.....	55
5. Luas Panen dan Produksi Kacang Tanah	56
6. Produksi Ikan di Sawah.....	57
7. Produksi Ikan di Kolam.....	58
8. Banyaknya Ternak Besar.....	59

9. Banyaknya Ternak Kecil.....	60
10. Banyaknya Unggas.....	61

VI. PERHUBUNGAN

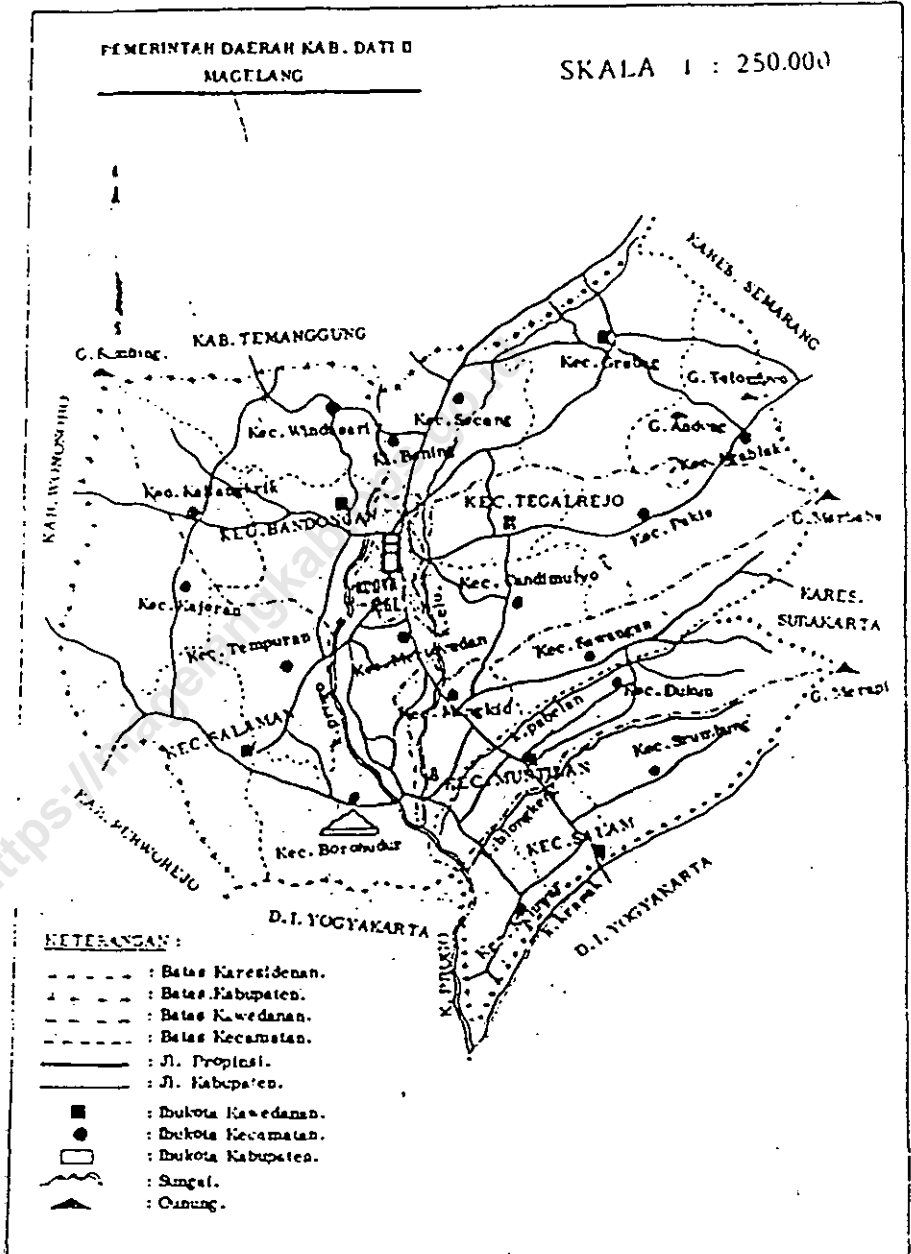
1. Banyaknya Pesawat radio, TV.....	62
2. Banyaknya Pesawat Telepon, Wartel.....	63
3. Panjang Jalan Menurut Jenisnya.....	65
4. Banyaknya Sarana Angkutan Darat.....	64

VII. KEUANGAN

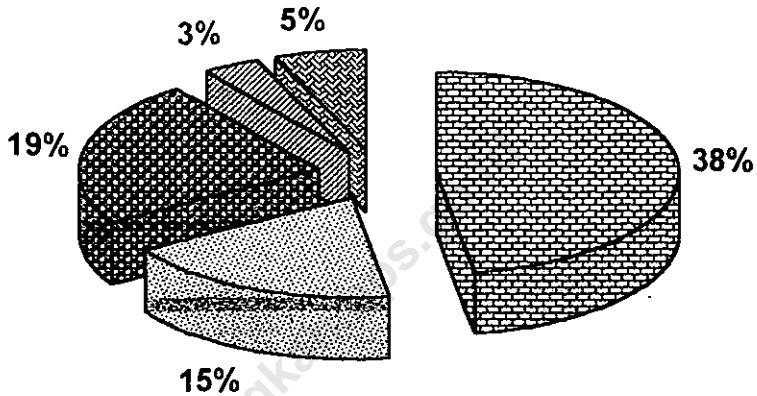
1. Pengeluaran Anggaran Rutin dan Pemasukan.....	67
2. Penerimaan Keuangan Desa di Rinci Menurut Sumbernya..	68

<https://magelangkab.bps.go.id>

PETA DAERAH KABUPATEN DATI II MAGELANG.



PROSENTASE PENGGUNAAN TANAH



☐ sawah

☐ tanah tegalan

☐ lain-lain

☐ bangunan dan pekarangan

☐ hutan negara

DI WILAYAH KECAMATAN BANDONGAN (Km)

Tabel 1.1

Nama Desa	1 Sukosari	2. Kedungsari	3. Salamkanci	4 Banyuwangi	5. Trasan	6. Bandongan	7. Sukodadi	8 Tonoboyo	9. Kebnaging	10. Kalegen	11. Ngepanrejo	12. Gandusari	13. Sidorejo	14. Rejosari
1. Sukosari		5,5	3,5	12	10,5	9	12,5	12	13,5	14	15	12	10,5	14
2. Kedungsari	5,5		2,5	2,5	11	8	11,5	11	12,5	13	14	11	9,5	13
3. Salamkanci	3,5	2,5		8,5	7	5,5	9	8,5	10	11,5	11,5	8,5	7	10,5
4. Banyuwangi	12	11	8,5		2,5	3,5	7,5	7	8,5	9	10	7	5,5	9
5. Trasan	10,5	9,5	7	2,5		1,5	6	5,5	7	7,5	8,5	5,5	4	7,5
6. Bandongan	9	8	5,5	3,5	1,5		4,5	4	5,5	6	7	4	2,5	6
7. Sukodadi	12,5	11,5	9	7,5	6	4,5		3,5	5	5,5	6	7,5	6	9,5
8. Tonoboyo	12	11	8,5	7	5,5	4	3,5		1,5	2	4	7	5,5	9
9. Kebnaging	13,5	12,5	10	8,5	7	5,5	5	1,5		3	4,5	8,5	7	10,5
10. Kalegen	14	13	11,5	9	7,5	6	5,5	2	3		4	9	7,5	11
11. Ngepanrejo	15	14	11,5	10	8,5	7	6	4	4,5	4		5	4	7
12. Gandusari	12	11	8,5	7	5,5	4	7,5	7	8,5	9	5		1	2
13. Sidorejo	10,5	9,5	7	5,5	4	2,5	6	5,5	7	7,5	4	1		3,5
14. Rejosari	14	13	10,5	9	7,5	6	9,5	9	10,5	11	7	1	3,5	

**LUAS DAERAH, JARAK DARI KECAMATAN KE DESA
DAN KETINGGIAN DAERAH DI KECAMATAN BANDONGAN
TAHUN 2001**

No	Desa	Luas Daerah (km ²)	Jarak Dari Kecamatan Ke Desa	Letak Ketinggian (m)
1	Sukasari	2,45	8,5	350
2	Kedungsari	1,54	7,5	350
3	Salamkanci	3,43	5	350
4	Banyuwangi	4,05	3,5	300
5	Trasan	2,75	2	350
6	Bandongan	3,63	0,5	300
7	Sukodadi	2,03	4	350
8	Tonoboyo	2,16	3,5	350
9	Kebonagung	2,50	5	400
10	Kalegen	2,26	5,5	450
11	Ngepanrejo	5,25	6,5	500
12	Gandusari	6,03	3,5	450
13	Sidorejo	2,69	2,5	300
14	Rejosari	5,02	5,5	300
Jumlah				

**LUAS TANAH MENURUT PENGGUNAANNYA
DI KECAMATAN BANDONGAN
TAHUN 2001**

Jenis Tanah	Luas Tanah / Hektar
I. Tanah Sawah	2.605
1. Berpengairan Teknis	235
2. Berpengairan ½ Teknis	276
3. Berpengairan Sederhana	1.154
4. Berpengairan Sederhana, PU dan Non PU	
5. Berpengairan Tadah Hujan	544
II. Tanah Kering	1.974
1. Tanah untuk bangunan dan halaman sekitarnya	659
2. Tegal, kebun, ladang, hutan	863
3. Padang rumput.	2
4. Tambak	-
5. Kolam, tebat, empang	2
6. Tanah sementara tidak diusahakan	-
7. Hutan rakyat	61
8. Hutan negara	144
9. Perkebunan negara	-
10. Lain-lain	243
Jumlah	4.579

**LUAS PENGGUNAAN TANAH MENURUT TANAH SAWAH DAN
KERING MENURUT DESA DI KECAMATAN BANDONGAN
TAHUN 2001 (Ha)**

No	Desa	TANAH SAWAH				
		Berpeng airan Teknis	Berpeng airan ½ Teknis	Berpeng airan sederhana	Tadah hujan	Jumla h seluru h sawah
1	Sukasari	-	82	7	-	89
2	Kedungsari	-	50	36	3	89
3	Salamkanci	-	73	119	5	179
4	Banyuwangi	-	24	174	76	274
5	Trasan	-	175	16	-	191
6	Bandongan	-	47	203	-	250
7	Sukodadi	-	-	125	18	143
8	Tonoboyo	-	171	-	-	175
9	Kebonagung	152	-	7	7	166
10	Kalegen	79	-	54	-	133
11	Ngepanrejo	-	-	83	114	197
12	Gandusari	-	-	181	90	271
13	Sidorejo	-	54	55	82	191
14	Rejosari	-	-	94	149	243
Jumlah		231	676	1154	544	2605

TAHUN 2000 231 676 1154 544 2605

TAHUN 1999 232 676 1156 541 2605

TAHUN 1998 232 676 1156 541 2605

**LUAS PENGGUNAAN TANAH MENURUT TANAH KERING
MENURUT DESA DI KECAMATAN BANDONGAN
TAHUN 2001 (Ha)**

No	Desa	TANAH KERING				
		Peka Rangan	Tegal / Kebun	Padang Rumput	Kolam	Hutan Rakyat
1	Sukasari	24	72	-	-	5
2	Kedungsari	30	30	2	-	2
3	Salamkanci	41	78	-	-	10
4	Banyuwangi	73	6	-	-	4
5	Trasan	71	7	-	-	2
6	Bandongan	63	5	-	1	8
7	Sukodadi	26	18	-	1	7
8	Tonoboyo	35	5	-	-	4
9	Kebonagung	42	33	-	-	4
10	Kalegen	20	44	-	-	3
11	Ngepanrejo	37	200	-	-	2
12	Gandusari	98	158	-	-	2
13	Sidorejo	43	11	-	-	6
14	Rejosari	56	196	-	-	2
Jumlah		659	863	2	2	61

TAHUN 2000 659 863 2 2 61

TAHUN 1999 659 863 2 2 61

TAHUN 1998 659 863 2 2 61

**JUMLAH LUAS TANAH SAWAH DAN TANAH KERING DIRINCI
MENURUT DESA DI KECAMATAN BANDONGAN
TAHUN 2001 (Ha)**

No	Desa	JUMLAH		Luas Desa
		Tanah Sawah	Jumlah Tanah Kering	
1	Sukasari	89	156	245
2	Kedungsari	89	65	154
3	Salamkanci	179	144	341
4	Banyuwangi	274	130	404
5	Trasan	191	44	275
6	Bandongan	250	112	362
7	Sukodadi	143	60	203
8	Tonoboyo	175	48	219
9	Kebonagung	166	84	250
10	Kalegen	133	92	225
11	Ngepanrejo	197	328	525
12	Gandusari	271	331	602
13	Sidorejo	191	78	269
14	Rejosari	243	262	505
Jumlah		2605	1974	4579

TAHUN 2000 2605 1974 4579

TAHUN 1999 2605 1974 4579

**LUAS PENGGUNAAN TANAH MENURUT TANAH KERING
MENURUT DESA DI KECAMATAN BANDONGAN
TAHUN 2001 (Ha)**

No	Desa	TANAH KERING				Jml. Luas Sawah & Kering
		Hutan Negara	Perkebunan Negara/ swasta	Lain - lain	Jml. Tanah Kering	
1	Sukasari	35	-	20	156	245
2	Kedungsari	-	-	1	65	154
3	Salamkanci	9	-	6	144	341
4	Banyuwangi	-	-	47	130	404
5	Trasan	-	-	4	84	275
6	Bandongan	-	-	35	112	362
7	Sukodadi	-	-	8	60	203
8	Tonoboyo	-	-	4	48	219
9	Kebonagung	-	-	5	84	250
10	Kalegen	-	-	25	92	225
11	Ngepanrejo	50	-	39	328	525
12	Gandusari	50	-	23	331	602
13	Sidorejo	-	-	18	78	569
14	Rejosari	-	-	8	262	505
Jumlah		144	-	243	1974	4579

TAHUN 2000 144 - 243 1974 4579

TAHUN 1999 144 - 243 1974 4579

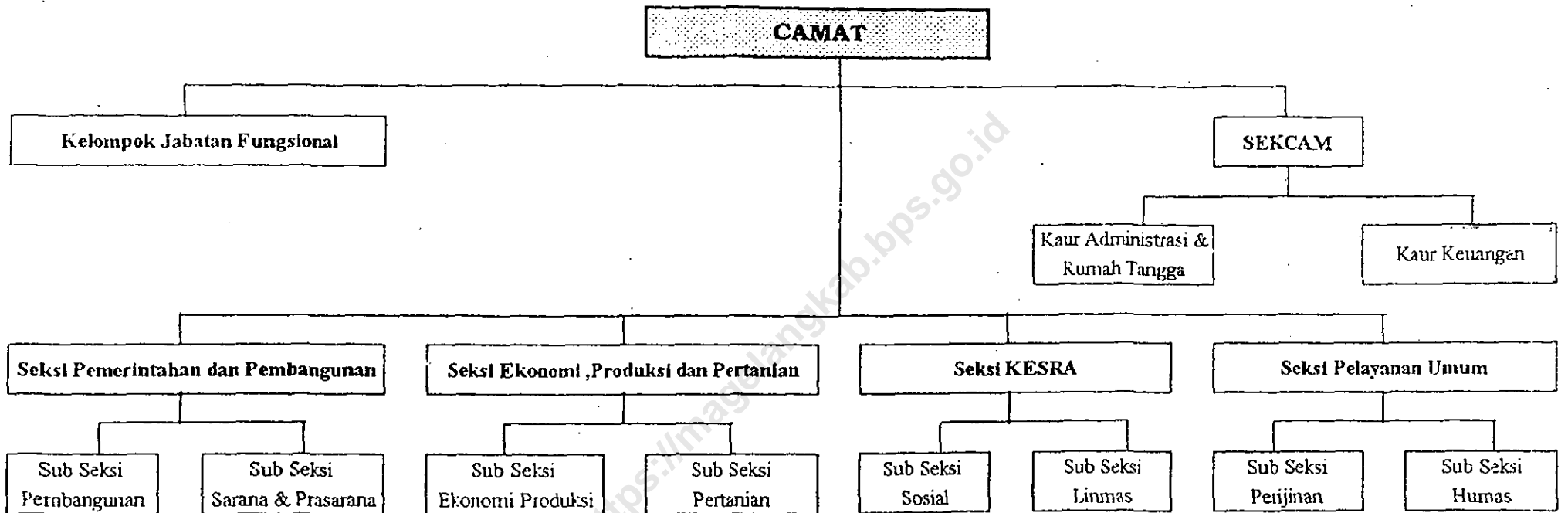
TAHUN 1998 144 - 243 1974 4579

PEMERINTAH

BANYAKNYA CURAH HUJAN DAN HARI HUJAN MENURUT BULAN DI KECAMATAN BANDONGAN TAHUN 2001

No	Bulan	Jumlah	
		Curah Hujan (mm)	Hari Hujan (mm)
1	Januari	398	21
2	Pebruari	436	21
3	Maret	514	29
4	April	292	22
5	Mei	94	16
6	Juni	237	20
7	Juli	158	14
8	Agustus	142	9
9	September	148	12
10	Oktober	-	-
11	Nopember	87	19
12	Desember	58	15
Jumlah		213,67	16,50

STRUKTUR ORGANISASI DAN TATA PEMERINTAHAN
KECAMATAN BANDONGAN TAHUN 2001



**PEMBAGIAN WILAYAH ADMINISTRASI PEMERINTAHAN
KECAMATAN BANDONGAN
TAHUN 2001**

No	Desa	LINGKUNGAN		
		Dusun	Rukun Warga/ RW	Rukun Tetangga / RT
1	Sukasari	6	10	23
2	Kedungsari	5	5	18
3	Salamkanci	9	9	29
4	Banyuwangi	15	10	29
5	Trasan	11	11	42
6	Bandongan	13	11	37
7	Sukodadi	8	8	22
8	Tonoboyo	4	8	26
9	Kebonagung	6	10	30
10	Kalegen	6	8	22
11	Ngepanrejo	8	8	35
12	Gandusari	10	10	35
13	Sidorejo	6	6	20
14	Rejosari	8	8	37
Jumlah		115	122	405

TAHUN 2000 115 122 405

TAHUN 1999 115 122 405

**NAMA PEJABAT KANTOR KECAMATAN / DINAS / INSTANSI
DILINGKUNGAN KECAMATAN BANDONGAN
TAHUN 2001**

No	Jenis Pejabat	Nama Pejabat
1	Camat	Drs. Dwi Agus Indardjo, MBA
2	Danramil	Kapten Muchlasin
3	Kapolsek	IPTU Hari Suranto
4	Sekcam	Darmanto, S. Sos
5	PLT Kasie Pemerintahan	Sodik Suwignya, BSc
6	Kasie Ekonomi, Produksi, Pertanian	Retnoningsih Sri Indarwati
7	Kasie Pelayanan Umum	Achmad Rochim, BA
8	Pimpinan Puskesmas	DR. Suprayitno
9	Ka. Cab. Dinas Dikbud	Drs. Chamim Samsudi
10	Kepala Kantor PPA	Anwari, BA
11	Kepala KUA	Drs. Husein Haikal
12	Kepala BPU. K	Cuk Widodo
13	Pimpinan Pos	Martin
14	Pimpinan BKK	Muh Umar
15	Pengawas PLKB	Thamrin
16	Mantri Statistik	Nugroho Imam Darodjat
17	Mantri Tani	Gunadi
18	Mantri Peternakan	Mulyadi
19	Pimpinan PPL	Nurhadi
20	Mantri Perikanan	Samsul
21	Pengamat Hama	Tamat

**DAFTAR NAMA KEPALA DESA DAN SEKRETARIS DESA
DI KECAMATAN BANDONGAN
TAHUN 2001**

No	Desa	Kepala Desa	Sekretaris Desa
1	Sukasari	Munginan	-
2	Kedungsari	Sukiman	Heri Sutikno
3	Salamkanci	Asnal Fauzi	Sutjipto
4	Banyuwangi	H. M. Tadjudin	Abdul Cholik
5	Trasan	Untung Suhandak	Ahsan
6	Bandongan	Amin Susanto	Nur Bachrun N, S.Pd
7	Sukodadi	Mashudi Toyib	Pjs. Saeroji
8	Tonoboyo	Pjs. Dahlan	Muhtar
9	Kebonagung	Zaenal Mutaqin	Sugiyono HP.
10	Kalegen	Hadi Wahyono	Sutopo
11	Ngepanrejo	Widodo Sampurno	Saefudin
12	Gandusari	Muthohar	Bachrodin, HA
13	Sidorejo	Harun Rosyid	Bachrodin
14	Rejosari	M. Badarudin	Agus Setiawan

**BANYAKNYA KANTOR DESA DAN BALAI DESA
DI KECAMATAN BANDONGAN
TAHUN 2001**

No	Desa	Balai Desa	Kantor Desa
1	Sukasari	1	1
2	Kedungsari	1	1
3	Salamkanci	1	1
4	Banyuwangi	1	1
5	Trasan	1	1
6	Bandongan	1	1
7	Sukodadi	1	1
8	Tonoboyo	1	1
9	Kebonagung	1	1
10	Kalegen	1	1
11	Ngepanrejo	1	1
12	Gandusari	1	1
13	Sidorejo	1	1
14	Rejosari	1	1
Jumlah		14	14

Tahun 2000

14

14

Tahun 1999

14

14

**LUAS TANAH BENGKOK DAN TANAH KAS DESA
DIRINCI PER DESA DI KECAMATAN BANDONGAN
TAHUN 2001 / Ha**

No	Desa	Luas Tanah Bengkok	Luas Tanah Kas Desa
1	Sukasari	10,82	0,305
2	Kedungsari	13,38	0,625
3	Salamkanci	21,00	2,00
4	Banyuwangi	22,00	2,00
5	Trasan	23,15	-
6	Bandongan	17,35	8,00
7	Sukodadi	13,00	1,50
8	Tonoboyo	15,75	1,25
9	Kebonagung	18,10	4,65
10	Kalagen	24,58	3,28
11	Ngepanrejo	14,95	1,32
12	Gandusari	16,82	-
13	Sidorejo	15,48	-
14	Rejosari	17,53	0,70
Jumlah		243,91	25,63

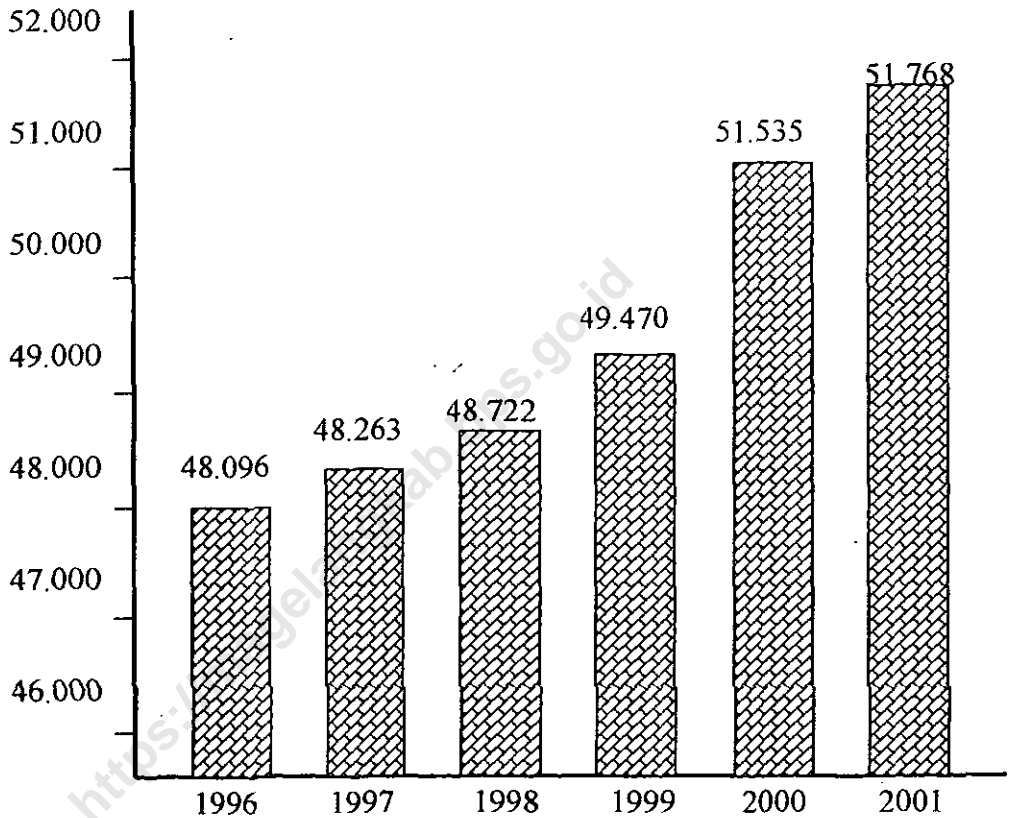
Tahun 2000	243,91	25,63
Tahun 1999	243,91	25,63

KEPENDUDUKAN

BANYAKNYA PENDUDUK DAN PERTAMBAHAN PENDUDUK KECAMATAN BANDONGAN TAHUN 1992 – 2000

No	Tahun	Banyaknya penduduk	Pertambahan Penduduk	Prosentase (%)
1	Tahun 1992	47.039	372	0,80
2	Tahun 1993	47.229	190	0,40
3	Tahun 1994	47.605	376	0,80
4	Tahun 1995	47.995	390	0,82
5	Tahun 1996	48.096	101	0,21
6	Tahun 1997	48.263	167	0,35
7	Tahun 1998	48.722	459	0,95
8	Tahun 1999	49.470	748	1,54
9	Tahun 2000	51.535	2065	4,17
10	Tahun 2001	51.768	784	4,00

**PERKEMBANGAN JUMLAH PENDUDUK
DI KECAMATAN BANDONGAN
TAHUN 1992 – 2000**



**BANYAKNYA RUMAH TANGGA DAN PENDUDUK
KECAMATAN BANDONGAN MENURUT DESA.
TAHUN 2001**

No	Desa	Jumlah Rumah Tangga	Penduduk	
			Laki-laki	Perempuan
1	Sukasari	420	891	893
2	Kedungsari	532	1.100	1.064
3	Salamkanci	982	1.823	1.872
4	Banyuwangi	1.360	2.533	2.591
5	Trasan	1.546	3.108	3.235
6	Bandongan	1.595	3.129	3.137
7	Sukodadi	592	1.026	1.018
8	Tonoboyo	664	1.372	1.344
9	Kebonagung	615	1.176	1.196
10	Kalegen	589	1.214	1.184
11	Ngepanrejo	944	2.068	1.957
12	Gandusari	986	1.921	1.992
13	Sidorejo	778	1.446	1.458
14	Rejosari	1.356	3.083	2.937
Jumlah		12.959	25.890	25.878

TAHUN 2000 12.805 25.744 25.816

TAHUN 1999 12.018 24.654 24.500

**BANYAKNYA PENDUDUK DIRINCI MENURUT JENIS KELAMIN
DI KECAMATAN BANDONGAN
TAHUN 2001**

No	Desa	Jenis Kelamin		Jumlah
		Laki-laki	Perempuan	
1	Sukasari	891	893	1.784
2	Kedungsari	1.100	1.064	2.164
3	Salamkanci	1.823	1.872	3.695
4	Banyuwangi	2.533	2.591	5.124
5	Trasan	3.108	3.235	6.343
6	Bandongan	3.129	3.137	6.266
7	Sukodadi	1.026	1.018	2.044
8	Tonoboyo	1.372	1.344	2.716
9	Kebonagung	1.176	1.196	2.372
10	Kalegen	1.214	1.184	2.398
11	Ngepanrejo	2.068	1.957	4.025
12	Gandusari	1.921	1.992	3.913
13	Sidorejo	1.446	1.458	2.904
14	Rejosari	3.083	2.937	6.020
Jumlah		25.890	25.878	51.768
TAHUN 2000		25.744	25.816	51.535
TAHUN 1999		24.654	24.500	44.470

**BANYAKNYA PENDUDUK DIRINCI MENURUT KELOMPOK
UMUR DAN JENIS KELAMIN DI KECAMATAN BANDONGAN
TAHUN 2001**

No	Kelompok Umur	Jenis Kelamin		Jumlah
		Laki-laki	Perempuan	
1	0 – 4	2.435	2.391	4.826
2	5 – 9	2.766	2.700	5.466
3	10 – 14	2.679	2.587	5.266
4	15 – 19	2.852	2.504	5.356
5	20 – 24	2.256	2.127	4.383
6	25 – 29	2.020	2.058	4.078
7	30 – 39	3.784	4.085	7.869
8	40 – 49	3.137	2.976	6.113
9	50 – 59	1.871	1.984	3.855
10	60 +	2.090	2.466	4.556
Jumlah		25.890	25.878	51.768
TAHUN 2000		25.744	25.791	51.535

**PENDUDUK KECAMATAN BANDONGAN
BERUMUR 5 TAHUN KE ATAS MENURUT PENDIDIKAN
TAHUN 2001**

No	Tingkat Pendidikan	Jumlah Akhir Tahun	
		2000	2001
1	Taman Akademik / PT	513	517
2	Tamat SLTA	2.487	2.492
3	Tamat SLTP	5.094	5.098
4	Tamat SD	13.424	1.3431
5	Tidak Taman SD	9.507	9.512
6	Belum Tamat SD	6.463	6.471
7	Tidak Sekolah	9.734	9.421
Jumlah		47.222	46.942

**PENDUDUK KECAMATAN BANDONGAN BERUMUR 10 TAHUN
KE ATAS MENURUT MATA PENCAHARIAN
TAHUN 2001**

No	Mata Pencaharian	Jumlah Akhir Tahun	
		2000	2001
1	Petani	9.404	9.407
2	Buruh Tani	16.517	16.509
3	Nelayan	-	-
4	Pengusaha	312	314
5	Buruh Industri	278	297
6	Buruh Bangunan	1.131	1.137
7	Pedagang	1.522	1.524
8	Pengangkutan	755	761
9	PNS / ABRI	1.142	1.148
10	Pensiunan	269	274
11	Lain-lain	10.626	10.123
Jumlah		41.956	41.476

**JUMLAH PENDUDUK MENURUT JENIS KELAMIN DAN
RATIO JENIS KELAMIN MENURUT DESA
DI KECAMATAN BANDONGAN TAHUN 2001**

No	Desa	Jumlah Penduduk			Rasio Jenis Kelamin
		Laki-laki	Perempuan	Jumlah	
1	Sukasari	891	893	1.784	99,77
2	Kedungsari	1.100	1.064	2.164	103,38
3	Salamkanci	1.823	1.872	3.695	97,38
4	Banyuwangi	2.533	2.591	5.124	97,76
5	Trasan	3.108	3.235	6.343	96,07
6	Bandongan	3.129	3.137	6.266	99,74
7	Sukodadi	1.026	1.018	2.044	100,78
8	Tonoboyo	1.372	1.344	2.716	102,08
9	Kebonagung	1.176	1.196	2.372	98,32
10	Kalagen	1.214	1.184	2.398	102,53
11	Ngepanrejo	2.068	1.957	4.025	105,67
12	Gandusari	1.921	1.992	3.913	96,43
13	Sidorejo	1.446	1.458	2.904	99,17
14	Rejosari	3.083	2.937	6.020	104,97
Jumlah		25.890	25.878	51.768	100,04
TAHUN 2000		25.744	25.816	51.535	99,82
TAHUN 1999		24.654	24.500	44.470	99,35

**JUMLAH PENDUDUK, RUMAH TANGGA, KEPADATAN
PENDUDUK, RATA-RATA PENDUDUK PER RUMAH TANGGA
MENURUT DESA DI KECAMATAN BANDONGAN
TAHUN 2001**

No	Desa	Luas Wilayah (KM ²)	Jumlah		Kepadatan penduduk /km ²	Rata-rata per RT
			Penduduk	Rumah tangga		
1	Sukasari	245	1.784	420	728	4
2	Kedungsari	154	2.164	532	1.405	4
3	Salamkanci	341	3.695	982	1.077	4
4	Banyuwangi	404	5.124	1.360	1.265	4
5	Trasan	275	6.343	1.546	124	4
6	Bandongan	362	6.266	1.595	1.726	4
7	Sukodadi	203	2.044	592	1.006	4
8	Tonoboyo	219	2.716	664	1.257	4
9	Kebonagung	250	2.372	615	948	4
10	Kalegen	225	2.398	589	1.061	4
11	Ngepanrejo	525	4.025	944	766	4
12	Gandusari	602	3.913	986	648	4
13	Sidorejo	569	2.904	778	1.079	4
14	Rejosari	505	6.020	1.356	1.199	4
Jumlah		4579	51.768	12.959	1.130	4
TAHUN 2000		4579	51.535	12.805	1.125	4
TAHUN 1999		4579	44.470	12.018	1.080	4

**JUMLAH PENDUDUK KELAHIRAN DAN RATA-RATA
KELAHIRAN MENURUT DESA
DI KECAMATAN BANDONGAN TAHUN 2001**

No	Desa	Jumlah Penduduk		Jumlah Kelahiran	Rata-rata kelahiran per 1000 penduduk
		Juli 2001	Desember 2001		
1	Sukasari	1781	1784	23	13
2	Kedungsari	2157	2164	26	12
3	Salamkanci	3682	3695	32	8
4	Banyuwangi	5114	5124	50	9
5	Trasan	9337	6343	63	10
6	Bandongan	6262	6266	77	12
7	Sukodadi	2038	2044	10	5
8	Tonoboyo	2717	2716	14	5
9	Kebonagung	2370	2372	24	10
10	Kalegen	2394	2398	34	14
11	Ngepanrejo	4022	4025	9	2
12	Gandusari	3894	3913	70	18
13	Sidorejo	2889	2904	43	14
14	Rejosari	5998	6020	49	8
Jumlah		51655	51768	524	10

**JUMLAH PENDUDUK, KEMATIAN DAN RATA-RATA
KEMATIAN MENURUT DESA
DI KECAMATAN BANDONGAN TAHUN 2001**

No	Desa	Jumlah Penduduk		Jumlah Kematian	Rata-rata kematian per 1000 penduduk
		Juli 2001	Desember 2001		
1	Sukasari	1781	1784	9	5
2	Kedungsari	2157	2164	6	3
3	Salamkanci	3682	3695	4	1
4	Banyuwangi	5114	5124	16	3
5	Trasan	9337	6343	23	3
6	Bandongan	6262	6266	54	8
7	Sukodadi	2038	2044	6	3
8	Tonoboyo	2717	2716	5	2
9	Kebonagung	2370	2372	18	7
10	Kalegen	2394	2398	17	7
11	Ngepanrejo	4022	4025	7	2
12	Gandusari	3894	3913	32	8
13	Sidorejo	2889	2904	18	6
14	Rejosari	5998	6020	13	2
Jumlah		51655	51768	228	4

**JUMLAH KELAHIRAN, KEMATIAN, DATANG-PERGI
MENURUT DESA DI KECAMATAN BANDONGAN
TAHUN 2001**

No	Desa	Mutasi Penduduk			
		Kelahiran	Kematian	Datang	Pergi
1	Sukasari	23	9	7	9
2	Kedungsari	26	6	13	11
3	Salamkanci	32	4	4	15
4	Banyuwangi	50	16	3	17
5	Trasan	63	23	8	11
6	Bandongan	77	54	13	9
7	Sukodadi	10	6	6	9
8	Tonoboyo	14	5	4	13
9	Kebonagung	24	18	8	12
10	Kalegen	34	17	9	8
11	Ngepanrejo	9	7	11	9
12	Gandusari	70	32	7	11
13	Sidorejo	43	18	8	9
14	Rejosari	82	13	16	26
Jumlah		556	228	117	169

**BANYAKNYA RUMAH PENDUDUK BERDASARKAN
JENIS BANGUNAN MENURUT DESA
DI KECAMATAN BANDONGAN
TAHUN 2001**

No	Desa	Rumah Penduduk			
		Permanen	Semi Permanen	Dinding kayu	Dinding Bambu
1	Sukasari	389	109	72	41
2	Kedungsari	439	128	81	38
3	Salamkanci	817	197	82	32
4	Banyuwangi	971	261	44	37
5	Trasan	938	326	69	13
6	Bandongan	534	257	63	12
7	Sukodadi	463	308	81	48
8	Tonoboyo	468	262	76	27
9	Kebonagung	457	144	82	40
10	Kalegen	583	218	73	34
11	Ngepanrejo	569	136	122	52
12	Gandusari	617	201	115	39
13	Sidorejo	559	172	113	43
14	Rejosari	784	162	126	46
Jumlah		8588	2881	1249	502

SOSIAL

BANYAKNYA SEKOLAH TK, MURID, GURU, DAN RASIO MURID TERHADAP GURU MENURUT DESA DI KECAMATAN BANDONGAN TAHUN 2001

No.	Desa	Sekolah TK			
		Sekolah	Murid	Guru	Rasio Murid terhadap Guru
1	Sukasari	-	-	-	-
2	Kedungsari	1	16	1	16
3	Salamkanci	-	-	-	-
4	Banyuwangi	1	64	1	64
5	Trasan	1	32	1	32
6	Bandongan	2	68	2	34
7	Sukodadi	-	-	-	-
8	Tonoboyo	-	-	-	-
9	Kebonagung	-	-	-	-
10	Kalagen	-	-	-	-
11	Ngepanrejo	-	-	-	-
12	Gandusari	-	-	-	-
13	Sidorejo	-	-	-	-
14	Rejosari	-	-	-	-
Jumlah		5	180	5	36
TAHUN 2000		3	176	5	35
TAHUN 1999		3	159	8	20

**BANYAKNYA SEKOLAH DASAR, MURID GURU DAN RASIO
MURID TERHADAP GURU MENURUT DESA
DI KECAMATAN BANDONGAN
TAHUN 2001**

No	Desa	SEKOLAH SD			
		Sekolah	Murid	Guru	Ratio Murid terhadap guru
1	Sukasari	1	94	9	94
2	Kedungsari	1	196	8	196
3	Salamkanci	3	324	15	21
4	Banyuwangi	3	489	21	23
5	Trasan	4	483	28	17
6	Bandongan	5	840	45	18
7	Sukodadi	2	289	16	18
8	Tonoboyo	2	271	17	15
9	Kebonagung	2	202	15	13
10	Kalegen	2	279	17	16
11	Ngepanrejo	2	321	13	24
12	Gandusari	2	272	18	15
13	Sidorejo	2	162	14	11
14	Rejosari	2	417	16	26
Jumlah		33	4639	261	17
TAHUN 2000		33	4572	256	17
TAHUN 1999		33	4569	313	14

**BANYAKNYA SEKOLAH SLTP, MURID, GURU DAN RATIO
MURID TERHADAP GURU MENURUT DESA
DI KECAMATAN BANDONGAN
TAHUN 2001**

No	Desa	SEKOLAH SLTP			
		Sekolah	Murid	Guru	Ratio Murid terhadap guru
1	Sukasari	1	382	19	20
2	Kedungsari	-	-	-	-
3	Salamkanci	-	-	-	-
4	Banyuwangi	-	-	-	-
5	Trasan	-	-	-	-
6	Bandongan	3	1057	71	14
7	Sukodadi	-	-	-	-
8	Tonoboyo	-	-	-	-
9	Kebonagung	-	-	-	-
10	Kalegen	1	152	12	12
11	Ngepanrejo	-	-	-	-
12	Gandusari	-	-	-	-
13	Sidorejo	-	-	-	-
14	Rejosari	-	-	-	-
Jumlah		5	1591	102	15
TAHUN 2000		5	1579	102	15
TAHUN 1999		5	1780	76	24

**BANYAKNYA SEKOLAH SMU, MURID, GURU DAN RATIO
MURID TERHADAP GURU MENURUT DESA
DI KECAMATAN BANDONGAN
TAHUN 2001**

No	Desa	SEKOLAH SMU			
		Sekolah	Murid	Guru	Ratio Murid terhadap guru
1	Sukasari	-	-	-	-
2	Kedungsari	-	-	-	-
3	Salamkanci	-	-	-	-
4	Banyuwangi	-	-	-	-
5	Trasan	-	-	-	-
6	Bandongan	2	662	42	15
7	Sukodadi	-	-	-	-
8	Tonoboyo	-	-	-	-
9	Kebonagung	-	-	-	-
10	Kalegen	-	-	-	-
11	Ngepanrejo	-	-	-	-
12	Gandusari	-	-	-	-
13	Sidorejo	-	-	-	-
14	Rejosari	-	-	-	-
Jumlah		2	662	42	15
TAHUN 2000		2	658	42	15
TAHUN 1999		2	543	37	14

**BANYAKNYA BUSTANUL ATFAL (TK), MURID, GURU DAN
RATIO MURID TERHADAP GURU MENURUT DESA
DI KECAMATAN BANDONGAN
TAHUN 2001**

No	Desa	Bustanul Atfal / Roudlotul Atfal			
		Sekolah	Murid	Guru	Ratio Murid terhadap guru
1	Sukasari	1	38	1	38
2	Kedungsari	1	41	1	41
3	Salamkanci	2	84	2	42
4	Banyuwangi	2	78	2	39
5	Trasan	2	157	3	52
6	Bandongan	4	168	4	42
7	Sukodadi	2	106	3	35
8	Tonoboyo	1	36	2	18
9	Kebonagung	2	54	3	18
10	Kalegen	2	68	3	22
11	Ngepanrejo	2	64	2	32
12	Gandusari	3	131	3	43
13	Sidorejo	2	68	2	34
14	Rejosari	3	182	3	60
Jumlah		29	1275	34	37
TAHUN 2000		29	1261	34	37
TAHUN 1999		31	1298	38	34

**BANYAKNYA MADRASAH IBTIDAIYAH, MURID, GURU DAN
RATIO MURID TERHADAP GURU MENURUT DESA
DI KECAMATAN BANDONGAN
TAHUN 2001**

No	Desa	Madrasah Ibtidaiyah			
		Sekolah	Murid	Guru	Ratio Murid terhadap guru
1	Sukasari	1	87	4	21
2	Kedungsari	-	-	-	-
3	Salamkanci	2	231	10	23
4	Banyuwangi	1	117	4	29
5	Trasan	1	152	6	25
6	Bandongan	1	64	5	12
7	Sukodadi	1	68	3	22
8	Tonoboyo	1	132	5	26
9	Kebonagung	1	94	6	15
10	Kalegen	1	57	6	9
11	Ngepanrejo	2	333	5	66
12	Gandusari	1	217	5	43
13	Sidorejo	1	76	6	12
14	Rejosari	3	684	14	48
Jumlah		17	2312	79	29
TAHUN 2000		17	2290	85	27
TAHUN 1999		17	2293	100	23

**BANYAKNYA MADRASAH TSANAWIYAH, MURID, GURU DAN
RATIO MURID TERHADAP GURU MENURUT DESA
DI KECAMATAN BANDONGAN
TAHUN 2001**

No	Desa	Masrasah Tsanawiyah			
		Sekolah	Murid	Guru	Ratio Murid terhadap guru
1	Sukasari	-	-	-	-
2	Kedungsari	-	-	-	-
3	Salamkanci	1	158	6	26
4	Banyuwangi	-	-	-	-
5	Trasan	-	-	-	-
6	Bandongan	1	72	7	10
7	Sukodadi	-	-	-	-
8	Tonoboyo	-	-	-	-
9	Kebonagung	-	-	-	-
10	Kalegen	-	-	-	-
11	Ngepanrejo	-	-	-	-
12	Gandusari	-	-	-	-
13	Sidorejo	-	-	-	-
14	Rejosari	1	109	4	27
Jumlah		3	339	17	20
TAHUN 2000		3	341	17	20
TAHUN 1999		3	350	18	19

**BANYAKNYA TEMPAT IBADAH MENURUT DESA
DI KECAMATAN BANDONGAN
TAHUN 2001**

No	Desa	Masjid	Musholla	Gereja	Kuil
1	Sukasari	5	7	-	-
2	Kedungsari	4	12	-	-
3	Salamkanci	7	9	-	-
4	Banyuwangi	10	18	-	-
5	Trasan	7	30	-	-
6	Bandongan	8	12	-	-
7	Sukodadi	8	8	-	-
8	Tonoboyo	5	13	-	-
9	Kebonagung	6	14	-	-
10	Kalegen	6	8	-	-
11	Ngepanrejo	11	17	-	-
12	Gandusari	7	20	-	-
13	Sidorejo	5	10	-	-
14	Rejosari	12	47	-	-
Jumlah		101	225	-	-

TAHUN 2000

94

221

-

-

TAHUN 1999

97

225

-

-

**BANYAKNYA PEMELUK AGAMA MENURUT DESA
DI KECAMATAN BANDONGAN
TAHUN 2001**

No	Desa	Agama					
		Islam	Kris ten	Katholik	Hindu	Budha	Lain-lain
1	Sukasari	1.784	-	-	-	-	-
2	Kedungsari	2.164	-	-	-	-	-
3	Salamkanci	3.695	-	-	-	-	-
4	Banyuwangi	5.124	-	-	-	-	-
5	Trasan	6.313	19	11	-	-	-
6	Bandongan	6.250	-	16	-	-	-
7	Sukodadi	2.044	-	-	-	-	-
8	Tonoboyo	2.716	-	-	-	-	-
9	Kebonagung	2.369	-	3	-	-	-
10	Kalegen	2.380	-	14	-	-	4
11	Ngepanrejo	4.025	-	-	-	-	-
12	Gandusari	3.913	-	-	-	-	-
13	Sidorejo	2.904	-	-	-	-	-
14	Rejosari	6.020	-	-	-	-	-
Jumlah		51.701	19	44	-	-	4
TAHUN 2000		51.476	17	38	-	-	4
TAHUN 1999		49.336	44	90	-	-	4

**LUAS TANAH WAKAF DIRINCI PER DESA
DI KECAMATAN BANDONGAN
TAHUN 2001 (m²)**

No	Desa	Luas
1	Sukasari	1.298
2	Kedungsari	3.210
3	Salamkanci	11.085
4	Banyuwangi	15.813
5	Trasan	13.471
6	Bandongan	15.307
7	Sukodadi	25.718
8	Tonoboyo	78.536
9	Kebonagung	2.329
10	Kalagen	12.443
11	Ngepanrejo	3.810
12	Gandusari	28.003
13	Sidorejo	11.003
14	Rejosari	11.813
Jumlah		233.839

**BANYAKNYA N.T.C.R DIRINCI PER DESA
DI KECAMATAN BANDONGAN
TAHUN 2001**

No	Desa	Banyaknya			
		N	T	C	R
1	Sukasari	37	-	-	-
2	Kedungsari	38	-	-	-
3	Salamkanci	31	2	-	-
4	Banyuwangi	48	-	-	-
5	Trasan	21	-	-	-
6	Bandongan	52	4	-	-
7	Sukodadi	14	-	-	-
8	Tonoboyo	24	-	-	-
9	Kebonagung	31	-	-	-
10	Kalegen	29	2	-	-
11	Ngepanrejo	42	-	-	-
12	Gandusari	37	1	-	-
13	Sidorejo	29	-	-	-
14	Rejosari	42	3	-	-
Jumlah		475	12	-	-
TAHUN 2000		478	10	-	-

**HASIL PENCAPAIAN AKSEPTOR BARU DIRINCI PER DESA
DI KECAMATAN BANDONGAN
TAHUN 2001**

No	Desa	Jml PU S	Jenis kontrasepsi							Jml
			MD	MD P	MD W	INP LA N	SUN TIK	PIL	KO ND OM	
1	Sukasari	281	67	-	6	7	61	57	32	230
2	Kedungsari	376	136	4	17	21	72	52	9	311
3	Salamkanci	629	227	6	16	18	162	83	21	533
4	Banyuwangi	847	193	4	29	42	214	183	39	704
5	Trasan	108 9	284	15	51	36	258	268	34	946
6	Bandongan	106 7	451	27	28	22	221	94	56	899
7	Sukodadi	313	67	3	6	7	72	79	21	255
8	Tonoboyo	441	118	2	12	14	152	52	34	384
9	Kebonagung	442	172	6	15	16	74	54	12	349
10	Kalegen	376	148	12	14	38	76	33	14	335
11	Ngepanrejo	602	219	11	23	26	112	104	29	524
12	Gandusari	651	182	11	14	14	207	99	27	554
13	Sidorejo	504	153	13	28	42	104	67	26	433
14	Rejosari	871	284	14	24	33	261	94	28	738
Jumlah		848 9	270 1	128	283	336	204 6	131 9	382	719 5

**BANYAKNYA PKB (PAGUYUBAN KELUARGA BERENCANA)
MENURUT DESA DI KECAMATAN BANDONGAN
TAHUN 2001**

No	Desa	JUMLAH PKB			
		TAHUN 2000		TAHUN 2001	
		Dusun	RT	Dusun	RT
1	Sukasari	6	23	6	23
2	Kedungsari	5	18	5	18
3	Salamkanci	9	29	9	29
4	Banyuwangi	15	26	15	26
5	Trasan	11	42	11	42
6	Bandongan	13	37	13	37
7	Sukodadi	8	22	8	22
8	Tonoboyo	4	26	4	26
9	Kebonagung	6	30	6	30
10	Kalegen	6	22	6	22
11	Ngepanrejo	8	34	8	34
12	Gandusari	10	35	10	35
13	Sidorejo	6	20	6	20
14	Rejosari	8	37	8	37
Jumlah		115	401		115

**JUMLAH KK PENERIMA OPK (OPERASI PASAR KHUSUS)
PRA KS DAN KAS I AE DI KECAMATAN BANDONGAN
TAHUN 2000 – 2001**

No	Desa	TAHUN 2000			TAHUN 2001		
		PRA KS	KS. I AE	Jml Beras (Kg)	PRA KS	KS. I AE	Jml Beras (Kg)
1	Sukasari	44	16	1200	46	18	1280
2	Kedungsari	65	-	1300	67	-	1340
3	Salamkanci	98	-	1960	96	-	1920
4	Banyuwangi	123	-	2460	128	-	2560
5	Trasan	122	-	2440	124	-	2980
6	Bandongan	94	21	2300	96	21	2340
7	Sukodadi	86	-	1720	88	-	1760
8	Tonoboyo	46	22	1360	48	24	1440
9	Kebonagung	98	-	1800	96	-	1920
10	Kalegen	51	10	1220	54	12	1320
11	Ngepanrejo	117	15	2640	121	17	2760
12	Gandusari	133	-	2660	136	-	2720
13	Sidorejo	95	-	1900	97	-	1940
14	Rejosari	137	-	2740	142	-	2840
Jumlah		1309	84	27700	1339	92	28620

**BANYAKNYA KELOMPOK TAKESRA
KECAMATAN BANDONGAN
TAHUN 2001**

No	Desa	JUMLAH		Saldo Takesra (Rp)
		Kel. Takesra	Jml. Anggota	
1	Sukasari	10	243	986.000
2	Kedungsari	12	306	5.245.000
3	Salamkanci	15	352	2.420.000
4	Banyuwangi	30	445	8.200.000
5	Trasan	31	758	19.947.000
6	Bandongan	39	919	9.390.000
7	Sukodadi	-	-	-
8	Tonoboyo	13	92	590.000
9	Kebonagung	13	321	2.993.000
10	Kalegen	9	204	421.000
11	Ngepanrejo	-	-	-
12	Gandusari	24	282	500.000
13	Sidorejo	-	-	-
14	Rejosari	-	-	-
Jumlah		196	3922	50.692.000
TAHUN 2000		196	3916	50.692.000

**BANYAKNYA KELOMPOK KUKESRA
KECAMATAN BANDONGAN
TAHUN 2001**

No	Desa	JUMLAH		Saldo Takesra (Rp)
		Kel. Kukesra	Jml. Anggota	
1	Sukasari	-	-	-
2	Kedungsari	12	203	35.000.000
3	Salamkanci	15	128	23.000.000
4	Banyuwangi	30	296	44.800.000
5	Trasan	31	662	144.680.000
6	Bandongan	39	513	84.140.000
7	Sukodadi	-	-	-
8	Tonoboyo	13	90	3.600.000
9	Kebonagung	13	113	21.560.000
10	Kalegen	9	62	5.400.000
11	Ngepanrejo	-	-	-
12	Gandusari	24	36	1.200.000
13	Sidorejo	-	-	-
14	Rejosari	-	-	-
Jumlah		186	2097	362.880.000

**BANYAKNYA SARANA KESEHATAN
DI KECAMATAN BANDONGAN
TAHUN 2001**

No	Desa	Puskesmas	Puskesmas Pembantu	Praktek Dokter	Polindes
1	Sukasari	-	-	-	1
2	Kedungsari	-	-	-	-
3	Salamkanci	-	1	-	1
4	Banyuwangi	-	-	-	-
5	Trasan	-	-	1	-
6	Bandongan	1	-	2	-
7	Sukodadi	-	-	-	-
8	Tonoboyo	-	-	-	1
9	Kebonagung	-	-	-	1
10	Kalegen	-	1	-	-
11	Ngepanrejo	-	-	-	1
12	Gandusari	-	-	-	1
13	Sidorejo	-	-	-	-
14	Rejosari	-	1	-	-
Jumlah		1	3	3	6

**TENAGA MEDIS, PARA MEDIS DAN TENAGA
KESEHATAN LAINNYA MENURUT DESA
DI KECAMATAN BANDONGAN
TAHUN 2001**

No	Desa	Dokter Umum	Dokter Gigi	Dokter Bedah	Asisten Apoteker
1	Sukasari	-	-	-	-
2	Kedungsari	-	-	-	-
3	Salamkanci	-	-	-	-
4	Banyuwangi	-	-	-	-
5	Trasan	1	-	-	-
6	Bandongan	2	-	-	-
7	Sukodadi	-	-	-	-
8	Tonoboyo	-	-	-	-
9	Kebonagung	-	-	-	-
10	Kalegen	-	-	-	-
11	Ngepanrejo	-	-	-	-
12	Gandusari	-	-	-	-
13	Sidorejo	-	-	-	-
14	Rejosari	-	-	-	-
Jumlah		3	-	-	-

**TENAGA MEDIS, PARA MEDIS DAN TENAGA
KESEHATAN LAINNYA MENURUT DESA
DI KECAMATAN BANDONGAN
TAHUN 2001**

No	Desa	Bidan dan Perawat Lainnya							Dukun Bayi
		Bidan	Perawat	SPAG	SPPA	SPAKB	AKZI	APK	
1	Sukasari	1	-	-	-	-	-	-	1
2	Kedungsari	1	-	-	-	-	-	-	3
3	Salamkanci	1	1	-	-	-	-	-	4
4	Banyuwangi	1	-	-	-	-	-	-	8
5	Trasan	1	5	-	-	-	-	-	7
6	Bandongan	1	-	-	-	1	-	1	6
7	Sukodadi	1	-	-	-	-	-	-	3
8	Tonoboyo	1	-	-	-	-	-	-	5
9	Kebonagung	1	-	-	-	-	-	-	2
10	Kalegen	1	1	-	-	-	-	-	4
11	Ngepanrejo	1	-	-	-	-	-	-	5
12	Gandusari	1	-	-	-	-	-	-	3
13	Sidorejo	1	-	-	-	-	-	-	5
14	Rejosari	1	-	-	-	-	-	-	5
Jumlah		14	7	-	-	1	-	1	61

PERTANIAN

LUAS PANEN RATA-RATA PRODUKSI TANAMAN BAHAN MAKANAN UTAMA DI KECAMATAN BANDONGAN TAHUN 2001

No	Bulan	PADI SAWAH		
		Luas Panen (Ha)	Rata-rata produksi /Kw/Ha	Produksi (Ton)
1	Januari	213,00	55,00	11,715
2	Pebruari	176,00	51,50	9,064
3	Maret	329,00	50,50	16,164
4	April	697,00	50,50	35,198
5	Mei	729,00	58,00	42,282
6	Juni	566,00	51,60	29,205
7	Juli	456,00	51,35	23,415
8	Agustus	359,00	48,25	17,321
9	September	251,00	48,00	12,048
10	Oktober	182,00	54,35	9,891
11	Nopember	76,00	52,10	3,959
12	Desember	527,00	25,00	13,175
Jumlah		4.561,00	596,15	223,887
Tahun 2000		4.547,00	595,02	13.691,19
Tahun 1999		3.163	54	27,797

**LUAS PANEN RATA-RATA PRODUKSI TANAMAN BAHAN
MAKANAN UTAMA MENURUT BULAN
DI KECAMATAN BANDONGAN
TAHUN 2001**

No	Bulan	JAGUNG		
		Luas Panen (Ha)	Rata-rata produksi /Kw/Ha	Produksi (Ton)
1	Januari	511,00	28,25	14,435
2	Pebruari	168,00	28,16	-
3	Maret	-	-	-
4	April	-	-	-
5	Mei	-	-	-
6	Juni	381,00	30,00	11,430
7	Juli	-	-	-
8	Agustus	-	-	-
9	September	-	-	-
10	Oktober	-	-	-
11	Nopember	-	-	-
12	Desember	259,00	30,90	8,003
Jumlah		1.319,00	117,41	33,868
Tahun 2000		1.317,00	117,01	3.693,41
Tahun 1999		1.591	36	5.648

**LUAS PANEN RATA-RATA PRODUKSI TANAMAN BAHAN
MAKANAN UTAMA DI KECAMATAN BANDONGAN
TAHUN 2001**

No	Bulan	KETELA POHON		
		Luas Panen (Ha)	Rata-rata produksi /Kw/Ha	Produksi (Ton)
1	Januari	6,00	147,60	885,600
2	Pebruari	-	-	-
3	Maret	-	-	-
4	April	-	-	-
5	Mei	-	-	-
6	Juni	4,50	123,00	553,50
7	Juli	-	-	-
8	Agustus	-	-	-
9	September	-	-	-
10	Oktober	9,00	152,76	1.374,84
11	Nopember	7,50	148,95	1.117,125
12	Desember	-	-	-
Jumlah		27,00	572,310	3.931,06
Tahun 2000		24,00	570,30	1.287,02
Tahun 1999		-	-	-

**LUAS PANEN RATA-RATA PRODUKSI TANAMAN BAHAN
MAKANAN UTAMA DI KECAMATAN BANDONGAN
TAHUN 2001**

No	Bulan	KETELA RAMBAT		
		Luas Panen (Ha)	Rata-rata produksi /Kw/Ha	Produksi (Ton)
1	Januari	-	-	-
2	Pebruari	-	-	-
3	Maret	-	-	-
4	April	-	-	-
5	Mei	-	-	-
6	Juni	-	-	-
7	Juli	-	-	-
8	Agustus	-	-	-
9	September	-	-	-
10	Oktober	-	-	-
11	Nopember	-	-	-
12	Desember	-	-	-
Jumlah		-	-	-

Tahun 2000

-

-

-

Tahun 1999

-

-

**LUAS PANEN RATA-RATA PRODUKSI TANAMAN BAHAN
MAKANAN UTAMA DI KECAMATAN BANDONGAN
TAHUN 2001**

No	Bulan	KACANG TANAH		
		Luas Panen (Ha)	Rata-rata produksi /Kw/Ha	Produksi (Ton)
1	Januari	3,00	11,70	35,100
2	Pebruari	-	-	-
3	Maret	-	-	-
4	April	-	-	-
5	Mei	-	-	-
6	Juni	-	-	-
7	Juli	-	-	-
8	Agustus	-	-	-
9	September	-	-	-
10	Oktober	14,00	14,20	198,80
11	Nopember	-	-	-
12	Desember	-	-	-
Jumlah		17,00	25,90	233,90
Tahun 2000		14,00	25,79	20,77
Tahun 1999		107	10	107

**LUAS PANEN RATA-RATA PRODUKSI TANAMAN BAHAN
MAKANAN UTAMA DI KECAMATAN BANDONGAN
TAHUN 2001**

No	Bulan	KETELA RAMBAT		
		Luas Panen (Ha)	Rata-rata produksi /Kw/Ha	Produksi (Ton)
1	Januari	-	-	-
2	Pebruari	-	-	-
3	Maret	-	-	-
4	April	-	-	-
5	Mei	-	-	-
6	Juni	-	-	-
7	Juli	-	-	-
8	Agustus	-	-	-
9	September	-	-	-
10	Oktober	-	-	-
11	Nopember	-	-	-
12	Desember	-	-	-
Jumlah		-	-	-

Tahun 2000

-

-

-

Tahun 1999

-

-

**PRODUKSI IKAN AIR TAWAR YANG DIPELIHARA
DI SAWAH MENURUT DESA
DI KECAMATAN BANDONGAN
TAHUN 2001**

No	Desa	Luas (Ha)	Produksi	
			Lauk (Kg)	Benih (Ekor)
1	Sukasari	8,390	2,745	56,250
2	Kedungsari	9,925	2,926	66,220
3	Salamkanci	7,900	2,545	45,670
4	Banyuwangi	8,400	2,754	57,150
5	Trasan	8,450	2,766	56,385
6	Bandongan	7,500	2,650	51,070
7	Sukodadi	13,270	3,346	86,872
8	Tonoboyo	8,550	2,735	55,635
9	Kebonagung	6,500	2,287	31,880
10	Kallegen	5,615	2,336	34,580
11	Ngepanrejo	2,090	1,876	9,850
12	Gandusari	2,975	1,850	9,490
13	Sidorejo	3,960	1,990	15,157
14	Rejosari	1,790	1,830	7,580
Jumlah		95,315	34,638	58,3789

TAHUN 2000 90,265 34,521 58,1743

TAHUN 1999 80 25,149 49,6698

**PRODUKSI IKAN AIR TAWAR YANG DIPELIHARA
DI KOLAM MENURUT DESA
DI KECAMATAN BANDONGAN
TAHUN 2001**

No	Desa	Luas (Ha)	Produksi	
			Lauk (Kg)	Benih (Ekor)
1	Sukasari	0,550	3,235	4.825
2	Kedungsari	0,375	2,500	3,328
3	Salamkanci	0,950	5,450	9,172
4	Banyuwangi	0,590	3,570	5,632
5	Trasan	0,550	3,050	4.440
6	Bandongan	1,230	6550	11.680
7	Sukodadi	1,400	7,400	13.370
8	Tonoboyo	0,800	4,495	7.430
9	Kebonagung	0,350	2,425	3.160
10	Kalagen	0,280	2,150	2.595
11	Ngepanrejo	0,190	1,740	1.840
12	Gandusari	0,250	1,900	1.840
13	Sidorejo	0,290	2,229	1.910
14	Rejosari	0,235	1,915	1.795
Jumlah		804	48,609	1.675
TAHUN 2000		7,799	48,354	72.852
TAHUN 1999		8,00	60,375	60.386

**BANYAKNYA TERNAK BESAR DIRINCI PER DESA
DI KECAMATAN BANDONGAN
TAHUN 2001**

No	Desa	TERNAK BESAR			
		Sapi Perah	Sapi Biasa	Kerbau	Kuda
1	Sukasari	-	12	42	-
2	Kedungsari	-	9	46	-
3	Salamkanci	-	14	37	-
4	Banyuwangi	-	15	67	-
5	Trasan	-	14	72	-
6	Bandongan	-	13	43	-
7	Sukodadi	-	15	51	-
8	Tonoboyo	-	16	37	-
9	Kebonagung	-	14	47	-
10	Kalegen	-	15	46	-
11	Ngepanrejo	-	13	52	-
12	Gandusari	-	15	113	-
13	Sidorejo	-	12	52	-
14	Rejosari	-	14	49	2
Jumlah		-	284	754	2
TAHUN 2000		-	174	736	-
TAHUN 1999		-	782	782	-

**BANYAKNYA TERNAK KECIL DIRINCI PER DESA
DI KECAMATAN BANDONGAN
TAHUN 2001**

No	Desa	TERNAK KECIL		
		Sapi Perah	Sapi Biasa	Kerbau
1	Sukasari	33	57	-
2	Kedungsari	31	64	-
3	Salamkanci	33	52	-
4	Banyuwangi	29	57	-
5	Trasan	27	52	-
6	Bandongan	28	69	-
7	Sukodadi	59	68	-
8	Tonoboyo	27	61	-
9	Kebonagung	62	143	-
10	Kalagen	34	74	-
11	Ngepanrejo	28	89	-
12	Gandusari	209	209	-
13	Sidorejo	41	67	-
14	Rejosari	39	64	-
Jumlah		680	1064	-
TAHUN 2000		640	1027	-
TAHUN 1999		3028	2213	-

**BANYAKNYA UNGGAS MENURUT DESA
DI KECAMATAN BANDONGAN
TAHUN 2001**

No	Desa	BANYAKNYA UNGGAS				
		Ayam Kampung	Ayam Ras	Itik	Itik Manila	Angsa
1	Sukasari	2957	-	1473	72	11
2	Kedungsari	1768	-	942	79	9
3	Salamkanci	1904	-	937	72	12
4	Banyuwangi	2368	-	1328	141	9
5	Trasan	2467	-	1267	147	10
6	Bandongan	2592	-	1554	168	8
7	Sukodadi	1658	-	867	92	12
8	Tonoboyo	1582	-	982	89	9
9	Kebonagung	1667	-	853	67	6
10	Kalegen	1586	15000	727	76	7
11	Ngepanrejo	2409	-	672	92	13
12	Gandusari	1407	-	771	81	8
13	Sidorejo	1573	-	892	72	8
14	Rejosari	2172	40000	761	92	6
Jumlah		28110	65000	14026	1340	128
TAHUN 2000		27582	-	13798	1191	109
TAHUN 1999		63073	12400	8046	-	-

PERHUBUNGAN

BANYAKNYA PESAWAT RADIO DAN TV MENURUT DESA DI KECAMATAN BANDONGAN TAHUN 2001

No	Desa	BANYAKNYA	
		Radio	Televisi
1	Sukasari	186	168
2	Kedungsari	248	171
3	Salamkanci	137	232
4	Banyuwangi	117	173
5	Trasan	112	238
6	Bandongan	167	274
7	Sukodadi	152	162
8	Tonoboyo	163	219
9	Kebonagung	117	232
10	Kalegen	207	291
11	Ngepanrejo	126	142
12	Gandusari	97	167
13	Sidorejo	123	178
14	Rejosari	248	136
Jumlah		2200	2783
TAHUN 2000		1756	2669
TAHUN 1999		1558	2534

**BANYAKNYA PESAWAT TELEPHONE, WARTEL, DAN
TELEPON UMUM DIRINCI PER DESA
DI KECAMATAN BANDONGAN
TAHUN 2001**

No	Desa	BANYAKNYA		
		Telephone	Wartel / Kiostel	Telephone Umum
1	Sukasari	-	-	-
2	Kedungsari	-	-	-
3	Salamkanci	-	-	-
4	Banyuwangi	24	1	-
5	Trasan	53	4	-
6	Bandongan	82	7	-
7	Sukodadi	-	-	-
8	Tonobojo	3	1	-
9	Kebonagung	-	-	-
10	Kalagen	-	-	-
11	Ngepanrejo	-	-	-
12	Gandusari	-	-	-
13	Sidorejo	19	2	-
14	Rejosari	-	-	-
Jumlah		181	12	-

**PANJANG JALAN MENURUT JENISNYA DIRINCI PER DESA
DI KECAMATAN BANDONGAN
TAHUN 2001**

No	Desa	PANJANG JALAN (Km)		
		Jalan Aspal	Jalan Diperkeras	Jalan Tanah
1	Sukasari	-	4,50	1,20
2	Kedungsari	1,30	4,50	1,50
3	Salamkanci	1,50	7,30	2,50
4	Banyuwangi	-	15,00	2,00
5	Trasan	3,00	4,00	1,50
6	Bandongan	10,00	6,20	1,10
7	Sukodadi	-	4,50	2,50
8	Tonoboyo	2,50	3,00	1,50
9	Kebonagung	-	9,50	2,00
10	Kalegen	3,00	4,70	1,50
11	Ngepanrejo	2,20	4,00	6,50
12	Gandusari	2,50	5,20	2,00
13	Sidorejo	0,80	5,50	4,00
14	Rejosari	1,50	7,00	9,00
Jumlah		28,30	84,90	38,80

**BANYAKNYA SARANA ANGKUTAN DARAT DIRINCI
MENURUT JENIS KENDARAAN
DI KECAMATAN BANDONGAN
TAHUN 2001**

No	Desa	Mobil Dinas	Mobil Pribadi	Colt / Oplet	Truk	Spd Motor
1	Sukasari	-	1	-	-	32
2	Kedungsari	-	2	-	-	74
3	Salamkanci	-	3	6	-	102
4	Banyuwangi	-	3	7	-	91
5	Trasan	1	9	18	3	63
6	Bandongan	3	16	73	16	192
7	Sukodadi	-	1	2	-	48
8	Tonoboyo	-	9	46	2	104
9	Kebonagung	-	2	4	-	42
10	Kalegen	-	3	13	2	43
11	Ngepanrejo	-	1	1	-	37
12	Gandusari	-	4	14	-	38
13	Sidorejo	-	2	7	-	52
14	Rejosari	-	6	11	4	59
Jumlah		4	62	202	27	977
TAHUN 2000		2	-	190	22	953
TAHUN 1999		2	-	130	16	851

KEUANGAN

BANYAKNYA PASAR, TOKO, KIOS, WARUNG MAKAN DI KECAMATAN BANDONGAN TAHUN 2001

No	Desa	Pasar Umum	Pasar Hewan	Toko/kios Warung	Warung /Makan
1	Sukasari	-	-	27	1
2	Kedungsari	-	-	16	-
3	Salamkanci	-	-	29	1
4	Banyuwangi	-	-	81	-
5	Trasan	-	-	102	1
6	Bandongan	1	-	167	5
7	Sukodadi	-	-	96	-
8	Tonoboyo	-	-	28	3
9	Kebonagung	-	-	26	1
10	Kalegen	1	-	32	4
11	Ngepanrejo	-	-	37	-
12	Gandusari	-	-	39	1
13	Sidorejo	-	-	24	-
14	Rejosari	1	-	78	3
Jumlah		3	-	782	12

**PENGELUARAN RUTIN DAN PENGELUARAN PEMBANGUNAN
DIRINCI PER DESA DI KECAMATAN BANDONGAN
TAHUN 2001**

No	Desa	Pengeluaran Rutin	Pengeluaran Pembangunan	Jumlah Pengeluaran
1	Sukasari	14.085	7.956	22.041
2	Kedungsari	11.825	12.917	24.742
3	Salamkanci	23.013	31.403	56.228
4	Banyuwangi	16.976	50.654	67.624
5	Trasan	44.868	34.331	79.239
6	Bandongan	42.196	10.822	53.019
7	Sukodadi	35.883	8.398	44.271
8	Tonoboyo	21.224	15.084	36.308
9	Kebonagung	17.800	6.500	23.003
10	Kalegen	33.747	41.755	75.502
11	Ngepanrejo	3.518	28.538	29.728
12	Gandusari	17.624	23.548	31.172
13	Sidorejo	15.038	11.230	26.268
14	Rejosari	21.134	17.183	38.317
Jumlah		323.010	300.319	607.462

**PENERIMAAN KEUANGAN DESA DIRINCI DARI SUMBERNYA
DIRINCI PER DESA DI KECAMATAN BANDONGAN
TAHUN 2001**

No	Desa	Pendapatan Asli Desa	Bantuan Pemerintah Pusat	Bantuan Pemerintah Tingkat I	Bantuan Pemerintah Tingkat II
1	Sukasari	9.175	9.150	3.530	186
2	Kedungsari	11.825	10.000	1.762	1.155
3	Salamkanci	20.084	29.000	844	6.300
4	Banyuwangi	52.320	10.480	950	3.874
5	Trasan	41.190	28.745	844	8.460
6	Bandongan	40.300	10.395	844	1.480
7	Sukodadi	30.718	10.245	2.264	1.044
8	Tonoboyo	11.600	24.708	-	-
9	Kebonagung	9.542	9.00	1.856	2.605
10	Kalegen	42.595	10.245	6.342	16.320
11	Ngepanrejo	10.750	9.000	7.650	2.328
12	Gandusari	13.480	9.000	844	2.174
13	Sidorejo	12.250	12.464	-	1.554
14	Rejosari	9.360	9.000	844	24.750
Jumlah		315.189	191.432	28.574	72.230