

Kecamatan TELUK SEBONG DALAM ANGKA 2018



**BADAN PUSAT STATISTIK
KABUPATEN BINTAN**

Kecamatan TELUK SEBONG DALAM ANGKA 2018



Kecamatan Teluk Sebong Dalam Angka

Teluk Sebong Subdistrict in Figures

2018

ISSN/ISBN : -

No. Publikasi/Publication Number: 21020.1810

Katalog/Catalog: 1102001.2102051

Ukuran Buku/Book Size: -

Jumlah Halaman/Number of Pages: xii + 68 halaman/pages

Naskah/Manuscript:

BPS Kabupaten Bintan

(Masukan Nama Unit Kerja dalam Bahasa Inggris)

Penyunting/Editor:

BPS Kabupaten Bintan

(Masukan Nama Unit Kerja dalam Bahasa Inggris)

Desain Kover oleh/Cover Designed by:

Seksi Integrasi Pengolahan dan Diseminasi Statistik

Integrated Processing and Statistics Dissemination Section

Ilustrasi Kover/Cover Illustration:

Keterangan dalam Bahasa Indonesia/ *Information in English*

Penerbit/Published by:

BPS Kabupaten Bintan/*BPS-Statistics Bintan Regency*

Pencetak/Printed by:

Badan Pusat Statistik Kabupaten Bintan

Sumber Ilustrasi/Graphics by: -

Dilarang mengumumkan, mendistribusikan, mengkomunikasikan, dan/atau menggandakan sebagian atau seluruh isi buku ini untuk tujuan komersial tanpa izin tertulis dari Badan Pusat Statistik

Prohibited to announce, distribute, communicate, and/or copy part of all this book for commercial purpose without permission from BPS-Statistics Indonesia



CAMAT TELUK SEBONG KABUPATEN BINTAN

KATA SAMBUTAN

Data statistik yang lengkap sangat berguna dan dibutuhkan oleh semua pihak baik swasta maupun pemerintah. Data tersebut dapat dijadikan sebagai pedoman penyusunan perencanaan, pengambilan keputusan/kebijaksanaan didalam penyelenggaraan tugas-tugas pemerintah, pembangunan dan masyarakat.

Menyadari begitu pentingnya data statistik tersebut kami menyambut baik dan mengharapkan agar penyusunan Buku “**KECAMATAN TELUK SEBONG DALAM ANGKA TAHUN 2018**” ini dapat dilaksanakan secara objektif, cermat, teratur/sistematis dan *continue* sesuai dengan perkembangan, kemajuan wilayah Kecamatan Teluk Sebong, sebagai salah satu wilayah pengembangan kerjasama ekonomi di Pulau Bintan.

Akhirnya kepada semua pihak yang telah ikut membantu di dalam penyusunan atau penerbitan Buku Kecamatan Teluk Sebong Dalam Angka ini kami mengucapkan terima kasih disertai dengan penghargaan yang setinggi-tingginya. Semoga berguna dan bermanfaat adanya.

Teluk Sebong, September 2018

CAMAT TELUK SEBONG,

Sri Heny Utami, S.Pd. M.Si



BADAN PUSAT STATISTIK KABUPATEN BINTAN

KATA SAMBUTAN

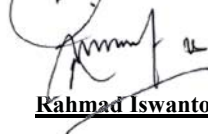
Penerbitan publikasi “**KECAMATAN TELUK SEBONG DALAM ANGKA TAHUN 2018**” adalah sebagai rangkaian tugas Koordinator Statistik Kecamatan (KSK) yaitu merupakan petugas Badan Pusat Statistik (BPS) yang berada ditingkat kecamatan. Tujuan Publikasi ini adalah untuk menyajikan informasi data statistik di Kecamatan Teluk Sebong secara terinci yang banyak diperlukan oleh para perencana dan pengambilan keputusan dalam merumuskan kebijaksanaan pada masa-masa mendatang.

Kedepannya diharapkan akan terus dilakukan perubahan dan perbaikan serta penambahan maupun penyederhanaan tabel-tabel sehingga data yang tersedia semakin lengkap, mudah dipahami dan sesuai dengan kebutuhan pengguna data.

Terima kasih dan penghargaan disampaikan atas kerjasama semua pihak yang telah membantu terwujudnya publikasi ini.

Bintan, September 2018

Pelaksana Tugas Kepala,



Rahmad Iswanto

KATA PENGANTAR

Sejalan dengan semakin meningkatnya usaha pembangunan dalam segala bidang menuntut tersedianya data statistik yang akurat, tepat waktu, dan bersinambungan guna terwujudnya perencanaan yang tepat serta evaluasi terhadap hasil pembangunan yang telah dicapai.

Penerbitan publikasi “**KECAMATAN TELUK SEBONG DALAM ANGKA 2018**” merupakan usaha untuk memenuhi kebutuhan data di Kecamatan Teluk Sebong. Publikasi Kecamatan Teluk Sebong Dalam Angka merupakan kompilasi data baik data primer yang dihasilkan oleh Badan Pusat Statistik maupun data sekunder oleh instansi/lembaga/perusahaan di wilayah Kecamatan Teluk Sebong.

Dengan terbitnya Kecamatan Teluk Sebong Dalam Angka ini, kami mengucapkan terima kasih banyak atas segala bantuan Kepala Desa/Lurah, Kepala Dinas/Instansi Pemerintah maupun Swasta, serta pihak terkait langsung maupun tak langsung untuk mempercepat selesainya publikasi ini. Dan semoga kerjasama yang telah terjalin erat ini dapat terus ditingkatkan.

Kami menyadari masih banyak kekurangan dalam penyusunan publikasi ini. Oleh karena itu kritik dan saran sangat diharapkan guna penyempurnaan penyusunan dimasa mendatang.

Teluk Sebong, September 2018

KOORDINATOR STATISTIK KECAMATAN
TELUK SEBONG,

SAID ALWI, SE

NIP. 19690716 200112 1 003

Daftar Isi

	Halaman
Kata Pengantar	v
Daftar Isi	vi
Daftar Tabel	vii
Penjelasan Umum	xi
Singkatan	xii
1. Keadaan Geografis	1
1.1. Letak Geografis dan Batas Wilayah	2
1.2. Luas Wilayah	2
1.3. Jarak Antar Kota	2
2. Pemerintahan	5
3. Penduduk	10
4. Sosial	18
4.1. Pendidikan	19
4.2. Kesehatan	19
4.3. Agama	19
4.4. Sosial Lainnya	19
5. Pertanian	38
5.1. Tanaman Pangan	39
5.2. Hortikultura	39
5.3. Perkebunan	39
5.4. Peternakan	39
5.5. Perikanan	39
6. Industri	47
7. Perhubungan dan Pariwisata	51
7.1. Perhubungan	52
7.2. Pariwisata	52
8. Perekonomian	56

Daftar Tabel

	Halaman
1. KEADAAN GEOGRAFIS	
1.1 Luas Wilayah Kecamatan Teluk Sebong Menurut Desa/ Kelurahan, 2017	3
1.2 Jarak dari Desa/Kelurahan ke Ibu Kota Kecamatan dan Ibu Kota Kabupaten, 2017	1
2. PEMERINTAHAN	
2.1 Nama Kepala Pemerintahan di Kecamatan Teluk Sebong, 2017	7
2.2 Status Desa/ Kelurahan di Kecamatan Teluk Sebong, 2017	8
2.3 Banyaknya LPM, BPD, RW dan RT Menurut Desa/Kelurahan di Kecamatan Teluk Sebong, 2017	9
3. PENDUDUK	
3.1 Luas Wilayah, Jumlah Rumah Tangga, dan Jumlah Penduduk Akhir Tahun Menurut Desa/Kelurahan di Kecamatan Teluk Sebong, 2017 .	12
3.2 Jumlah Penduduk Akhir Tahun Menurut Jenis Kelamin dan Desa/Kelurahan di Kecamatan Teluk Sebong, 2017	13
3.3 Kepadatan Penduduk, Rasio Jenis Kelamin, Rata-rata Jumlah Anggota Rumah Tangga (ART) Menurut Desa/Kelurahan di Kecamatan Teluk Sebong, 2017	14
3.4 Jumlah Penduduk Akhir Tahun Menurut Kelompok Umur dan Jenis Kelamin di Kecamatan Teluk Sebong,2017	15
3.5 Jumlah Penduduk Menurut Kelompok Umur 6 - 18 Tahun dan Jenis Kelamin di Kecamatan Teluk Sebong, 2015	16
3.6 Jumlah Penduduk Lahir, Mati dan Pindah Menurut Jenis Kelamin dan Desa/Kelurahan di Kecamatan Teluk Sebong, 2015	17
4. S O S I A L	
4.1 PENDIDIKAN	
4.1.1 Banyaknya Guru/Pegawai TK, SD, SLTP dan SLTA Menurut Desa/ Kelurahan di Kecamatan Teluk Sebong, 2017	20

4.1.2	Banyaknya Sekolah TK, SD, SLTP dan SLTA Menurut Desa/Kelurahan di Kecamatan Teluk Sebong, 2015	21
4.1.3	Banyaknya Murid TK, SD, SLTP dan SLTA Menurut Desa/Kelurahan di Kecamatan Teluk Sebong, 2015.....	22
4.1.4	Banyaknya Murid Sekolah Dasar Menurut Sekolah dan Tingkat Kelas di Kecamatan Teluk Sebong, 2017	23
4.1.5	Banyaknya Guru Tetap dan Tidak Tetap Menurut Sekolah Dasar di Teluk Sebong, 2017	24
4.1.6	Banyaknya Murid SLTP/MTs Menurut Sekolah di Kecamatan Teluk Sebong, 2017	25
4.1.7	Banyaknya Guru Tetap dan Tidak Tetap SLTP/MTs Menurut Sekolah di Kecamatan Teluk Sebong, 2017.....	26
4.1.8	Banyaknya Murid SLTA/SMK Dirinci Menurut Sekolah di Kecamatan Teluk Sebong, 2017	27
4.1.9	Banyaknya Guru SLTA/SMK Tetap dan Tidak Tetap Menurut Sekolah di Kecamatan Teluk Sebong, 2017	28
4.1.10	Banyaknya Murid Sekolah Dasar Menurut Usia dan Sekolah di Kecamatan Teluk Sebong, 2017	29
4.1.11	Jumlah Murid Usia Sekolah Menengah Pertama Menurut Usia dan Desa/Kelurahan di Kecamatan Teluk Sebong, 2017	30
4.1.12	Jumlah Murid Usia Sekolah Dasar Negeri Menurut Usia dan Desa/Kelurahan di Kecamatan Teluk Sebong, 2017	31
4.2	KESEHATAN	
4.2.1	Banyaknya Fasilitas Kesehatan Menurut Desa/Kelurahan di Kecamatan Teluk Sebong, 2017	32
4.2.2	Banyaknya Tenaga Kesehatan Menurut Desa/Kelurahan di Kecamatan Teluk Sebong, 2017	33
4.3	AGAMA	
4.3.1	Banyaknya Penduduk Menurut Agama dan Desa/Kelurahan di Kecamatan Teluk Sebong, 2015	34
4.3.2	Banyaknya Rumah Ibadah Menurut Desa/Kelurahan di Kecamatan Teluk Sebong, 2017	35
4.3.3	Banyaknya Nikah, Talaq, Cerai dan Rujuk Menurut Desa/Kelurahan di Kecamatan Teluk Sebong, 2017.....	36

4.4	SOSIAL LAINNYA	
4.4	Banyaknya Rumah Tangga Menurut Jenis Bangunan Tempat Tinggal dan Desa/Kelurahan di Kecamatan Teluk Sebong, 2015	37
5. P E R T A N I A N		
5.1	TANAMAN PANGAN	
5.1.1	Luas Lahan yang Tidak Digunakan untuk Pertanian Menurut Desa/Kelurahan di Kecamatan Teluk Sebong, 2017 (Ha)	40
5.1.2	Luas Tanam, Luas Panen, Rata-Rata Produksi, dan Produksi Tanaman Pangan Menurut Jenisnya di Kecamatan Teluk Sebong, 2017	41
5.2	HORTIKULTURA	
5.2.1	Luas Tanam, Luas Panen, Rata-Rata Produksi, dan Produksi Sayur-Sayuran Menurut Jenisnya di Kecamatan Teluk Sebong, 2017	42
5.2.2	Luas Tanam, Luas Panen, Rata-Rata Produksi, dan Produksi Buah-Buahan Menurut Jenisnya di Kecamatan Teluk Sebong, 2017	43
5.3	PERKEBUNAN	
5.3	Luas Areal, Produksi dan Banyaknya Pemilik Tanaman Perkebunan Menurut Jenisnya di Kecamatan Teluk Sebong, 2017	44
5.4	PETERNAKAN	
5.4	Populasi Ternak Menurut Kecamatan Teluk Sebong, 2017	45
5.5	PERIKANAN	
5.5	Jumlah Kapal Perahu Penangkapan Ikan di Laut yang Beroperasi Menurut Desa/ Kelurahan di Kecamatan Teluk Sebong, 2015	46
6. I N D U S T R I		
6.1	Banyaknya Perusahaan Industri Kecil, Menengah dan Besar serta Jumlah Tenaga Kerja Menurut Desa/Kelurahan di Kecamatan Teluk Sebong, 2017	49
6.2	Banyaknya Rumah Tangga yang Menggunakan Listrik PLN dan Non PLN Menurut Desa/Kelurahan di Kecamatan Teluk Sebong, 2015	50

7. PERHUBUNGAN DAN PARIWISATA

7.1 PERHUBUNGAN

- 7.1.1 Banyaknya Kendaraan Bermotor Menurut Jenisnya dan Desa/Kelurahan di Kecamatan Teluk Sebong, 2017 53
- 7.1.2 Banyaknya Kendaraan Tanpa Motor Menurut Jenisnya dan Desa/Kelurahan di Kecamatan Teluk Sebong, 2017 54

7.2 PARIWISATA

- 7.2 Banyaknya Hotel, Wisma dan Penginapan Menurut Desa/Kelurahan di Kecamatan Teluk Sebong, 2017 55

8. SARANA PEREKONOMIAN

- 8.1 Banyaknya Bank, Koperasi KUD dan Koperasi Non KUD Menurut Desa/Kelurahan di Kecamatan Teluk Sebong, 2017 58
- 8.2 Banyaknya Sarana Pemasaran Menurut Desa/Kelurahan di Kecamatan Teluk Sebong, 2017 59

PENJELASAN UMUM

Tanda-tanda, satuan-satuan dan lain-lainnya yang digunakan dalam publikasi ini, adalah sebagai berikut:

1. TANDA-TANDA

Data belum tersedia	:	...
Data tidak tersedia	:	-
Data dapat diabaikan	:	0
Tanda desimal	:	,
Angka sementara	:	x
Angka sangat sementara	:	xx
Angka sangat-sangat sementara	:	xxx
Angka diperbaiki	:	r
Angka perkiraan	:	E
Data tidak dapat ditampilkan	:	NA

2. SATUAN/ *UNITS*

Hektar (Ha)	:	10 000 m ²
Kilometer (km)	:	1 000 meter (m)
Knot	:	1,8523 km/jam
Ton	:	1 000 kg

satuan lain : buah, butir, jam, menit, persen (%).

SINGKATAN

BKIA	:	Balai Kesehatan Ibu dan Anak
BPD	:	Badan Perwakilan Desa
BPS	:	Badan Pusat Statistik
BUMN	:	Badan Usaha Milik Negara
KUA	:	Kantor Urusan Agama
KUD	:	Koperasi Unit Desa
KSK	:	Koordinator Statistik Kecamatan
LMP	:	Lembaga Pemberdayaan Masyarakat
MI	:	Madrasah Ibtidaiyah
MTs	:	Madrasah Tsanawiyah
PLN	:	Perusahaan Listrik Negara
Podes	:	Potensi Desa
Puskesmas	:	Pusat Kesehatan Masyarakat
Pustu	:	Puskesmas Pembantu
RT	:	Rukun Tetangga
RW	:	Rukun Warga
SD	:	Sekolah Dasar
SLTP	:	Sekolah Lanjutan Tingkat Pertama
SMA	:	Sekolah Menengah Atas
SMK	:	Sekolah Menengah Kejuruan
SP	:	Sensus Penduduk
YKPP	:	Yayasan Karyawan Pensiunan Pertamina

The background features a complex geometric design consisting of several overlapping circles and lines. The circles are rendered in shades of gray, with some having a gradient effect. The lines are thin and black, creating a network of connections between the circles. The overall composition is abstract and modern.

BAB I KEADAAN GEOGRAFIS

<https://bit.ly/bps-90id>

BAB I

SEJARAH SINGKAT DAN KEADAAN GEOGRAFIS

1.1. Sejarah Singkat

Kecamatan Teluk Sebong merupakan salah satu kecamatan di Kabupaten Bintan. Kecamatan ini hasil pemekaran dari wilayah kecamatan Bintan Utara yang merupakan bagian wilayah Kabupaten Bintan (Peraturan Daerah No.02/2003). Sejalan dengan perubahan administrasi wilayah pada akhir Tahun 2003, maka dilakukan pemekaran Kecamatan yaitu Kecamatan Bintan Utara menjadi Kecamatan Teluk Sebong dan Bintan Utara.

Kecamatan Teluk Sebong bertekad membangun daerahnya dengan Visi dan Misi untuk menjadi salah satu pusat pertumbuhan perekonomian dengan tetap mempertahankan nilai-nilai Budaya Melayu.

Kecamatan Teluk Sebong terdiri dari 7 Desa/Kelurahan yaitu:

- Sebong Perih
- Sebong Lagoi
- Ekang Anculai
- Sri Bintan
- Pengudang

- Berakit
- Kota Baru

1.2. Letak Geografis dan Batas Wilayah

Kecamatan Teluk Sebong terletak antara $1^{\circ}18'0''$ Lintang Utara dan $104^{\circ}30'0''$ Bujur Timur.

Wilayah Kecamatan Teluk Sebong berbatasan dengan:

- Utara : Laut Cina Selatan/ Kab. Natuna dan Selat Malaka
- Selatan : Kecamatan Teluk Bintan
- Barat : Kecamatan Bintan Utara
- Timur : Kecamatan Gunung Kijang dan Kecamatan Toapaya

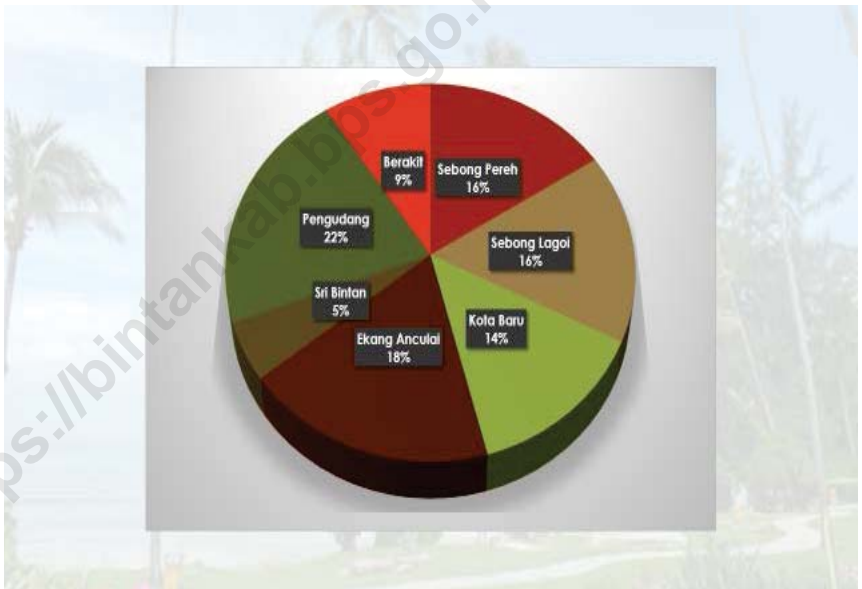
1.3. Luas Wilayah

Luas wilayah Kecamatan Teluk Sebong mencapai $337,65 \text{ km}^2$. Kecamatan Teluk Sebong sebagian besar terletak di Pulau Bintan, terdiri dari 1 Kelurahan dan 6 desa. Daerah Kecamatan Teluk Sebong terkenal dengan daerah kawasan pariwisata Lagoi. Sedangkan Wilayah Kecamatan terbentang dari sebelah barat Desa Sebong Perih sampai sebelah Timur Laut dan Utara Desa Berakit dengan keadaan tanah dasar mempunyai bahan granit serta keadaan tanah berbukit – bukit.

1.4. Jarak Antar Kota

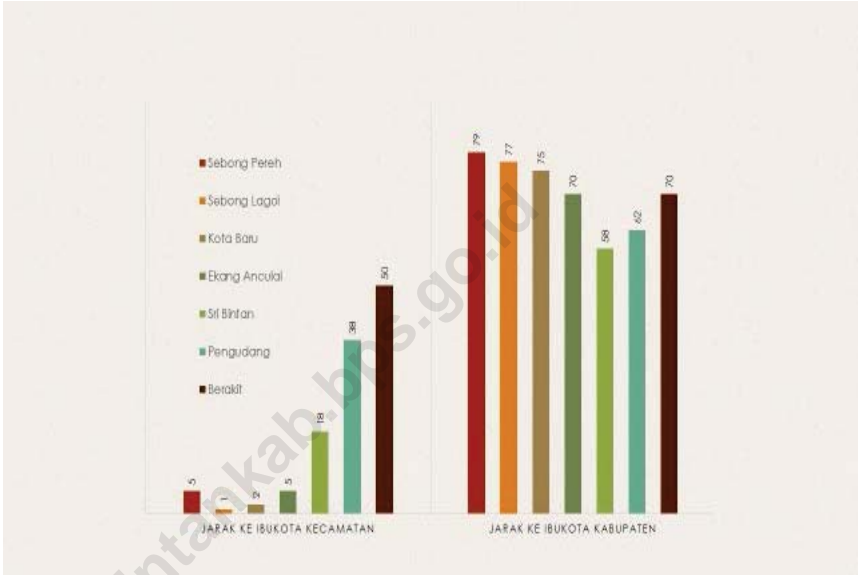
Sebahagian besar tranfortasi angkutan menggunakan jalan darat antara desa ke desa yang umumnya menggunakan kendaraan roda dua dan roda empat.

Gambar 1.1 Luas Daratan Desa/Kelurahan Di Kecamatan Teluk Sebong



Sumber : Kantor Camat Teluk Sebong

Gambar 1.2 Jarak Dari Desa/Kelurahan ke Ibukota Kecamatan dan Ibukota Kabupaten



Sumber : Kantor Camat Teluk Sebong

**Tabel 1.1. Luas Wilayah Daratan Kecamatan Teluk Sebong
Menurut Desa/ Kelurahan Tahun 2017**

Desa/Kelurahan	Luas Wilayah (Km ²)	
	Daratan	Persentase (%)
(1)	(2)	(3)
01. Sebong perih	53,25	15,77
02. Sebong Lagoi	54,00	15,99
03. Kota Baru	45,00	13,33
04. Ekang Anculai	61,00	18,07
05. Sri Bintan	16,50	4,89
06. Pengudang	77,10	22,83
07. Berakit	30,80	9,12
Kec. Teluk Sebong	337,65	100,00

Sumber : Kantor Camat Teluk Sebong

**Tabel 1.2. Jarak dari Desa/Kelurahan ke Ibu Kota
Kecamatan dan Ibu Kota Kabupaten, 2017**

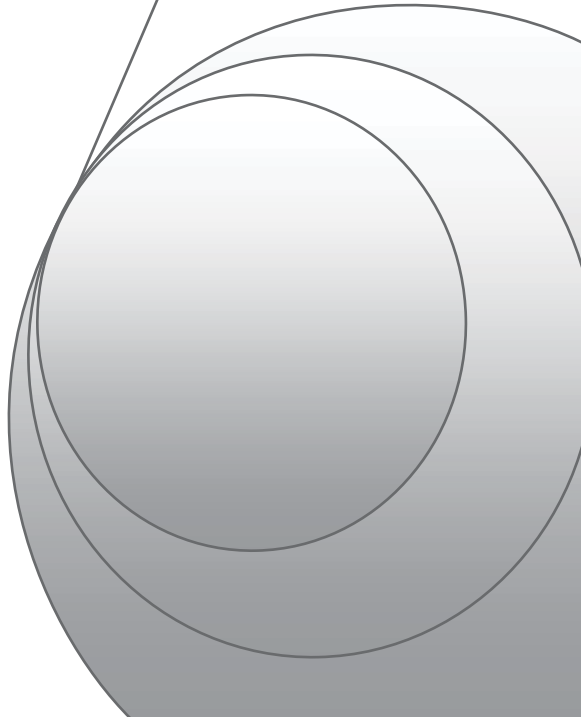
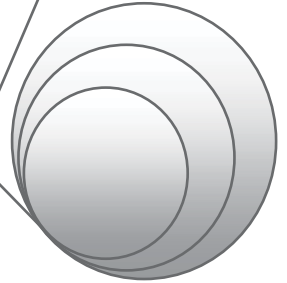
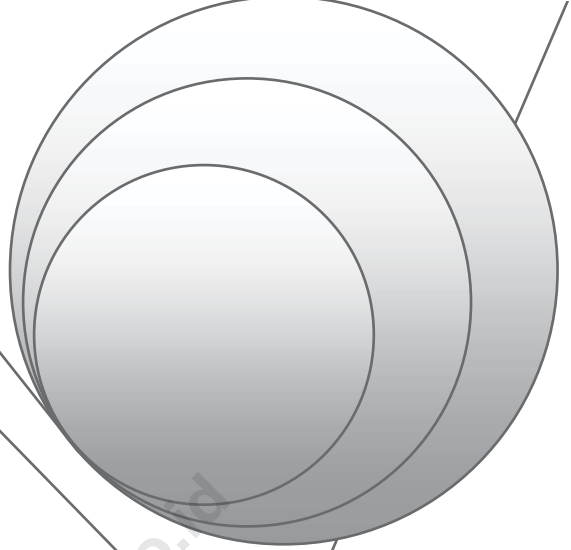
Desa/Kelurahan	Ke Ibu Kota Kecamatan (Km)	Ke Ibu Kota Kabupaten (Km)
(1)	(2)	(3)
01. Sebong Perih	5	79
02. Sebong Lagoi	1	77
03. Kota Baru	2	75
04. Ekang Anculai	5	70
05. Sri Bintan	18	58
06. Pengudang	38	62
07. Berakit	50	70

Sumber : Kantor Camat Teluk Sebong

BAB II

PEMERINTAHAN

<https://bintankab.pps.go.id>



BAB II

PEMERINTAHAN

Kecamatan Teluk Sebong merupakan salah satu kecamatan di Kabupaten Bintan yang dahulunya merupakan Kabupaten Kepulauan Riau.

Pada tahun 2007, berdasarkan Peraturan Daerah No.11 Tahun 2007 tanggal 20 Agustus 2007 dibentuk Kelurahan Kota Baru yang merupakan pemekaran dari Desa E kang Anculai. Sehingga dengan terbentuknya Kelurahan Kota Baru maka wilayah Kecamatan Teluk Sebong terdiri dari:

1. Desa Sebong Perih
2. Desa Sebong Lagoi
3. Kelurahan Kota Baru
4. Desa E kang Anculai
5. Desa Sri Bintan
6. Desa Pengudang
7. Desa Berakit

Dari 7 (tujuh) Desa/Kelurahan di atas pada tingkat pemerintahan yang lebih rendah Kecamatan Teluk Sebong terdiri pula dari 6 desa dan 1 kelurahan dengan 20 dusun 27 RW dan 79 RT.

Tabel 2.1. Nama Kepala Pemerintahan di Kecamatan Teluk Sebong, 2017

Kecamatan / Desa/Kelurahan	Nama Kepala Pemerintahan
(1)	(2)
▪ Camat Teluk Sebong	Herika Selvia, S.Stp
▪ Kepala Desa Sebong Perih	Drs. La Anip
▪ PJ. Kepala Desa Sebong Lagoi	Herman Junaidi
▪ Kepala Kelurahan Kota Baru	Khairuddin,A.Md
▪ Kepala Desa Ekang Anculai	B o n a r i
▪ Kepala Desa Sri Bintan	Jumiran
▪ Kepala Desa Pengudang	Kamali La Bosa
▪ Kepala Desa Berakit	Muhammad Adnan

Sumber : Kantor Camat Teluk Sebong

**Tabel 2.2. Status Desa/ Kelurahan di Kecamatan Teluk
Sebong, 2017**

Desa/Kelurahan	D e s a	Kelurahan
(1)	(2)	(3)
01. Sebong Pereh	1	-
02. Sebong Lagoi	1	-
03. Kota Baru	-	1
04. Ekang Anculai	1	-
05. Sri Bintan	1	-
06. Pengudang	1	-
07. Berakit	1	-
J u m l a h	6	1

Sumber : Kantor Camat Teluk Sebong

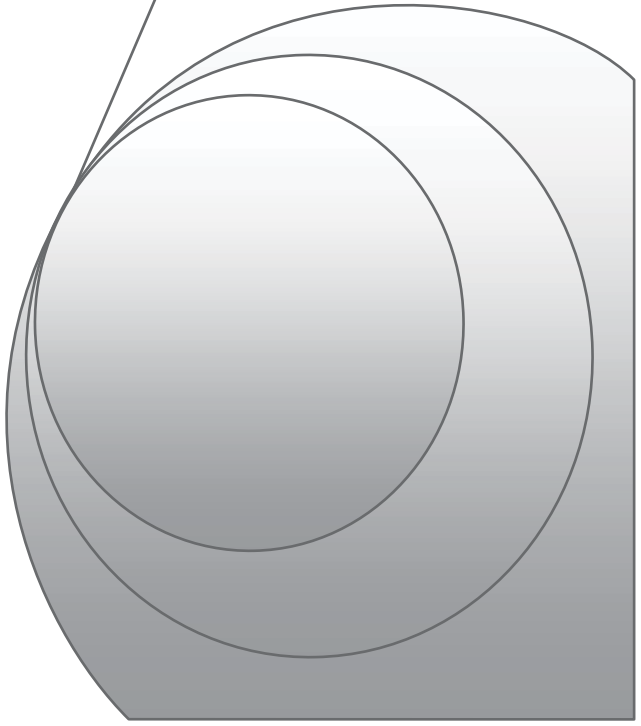
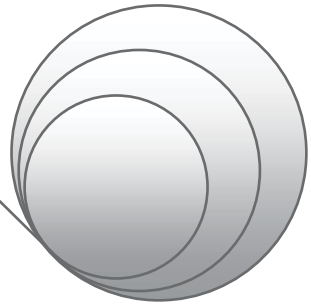
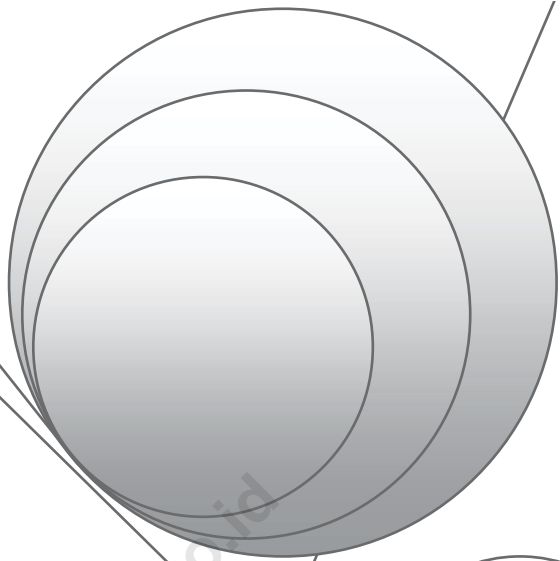
Tabel 2.3. Banyaknya LPM, BPD, RW dan RT Menurut Desa/Kelurahan di Kecamatan Teluk Sebong, 2017

Desa/Kelurahan	LPM	BPD	RW	RT
(1)	(2)	(3)	(4)	(5)
01. Sebong Pereh	1	1	5	17
02. Sebong Lagoi	1	1	3	12
03. Kota Baru	1	-	3	9
04. E kang Anculai	1	1	5	12
05. Sri Bintang	1	1	5	16
06. Pengudang	1	1	3	7
07. Berakit	1	1	4	8
J u m l a h	7	6	28	81

Sumber : Kantor Camat Teluk Sebong

BAB III PENDUDUK

<https://bintangmb.bps.go.id>



BAB III

P E N D U D U K

Data statistik kependudukan yang disajikan pada publikasi ini dikumpulkan dari kantor Desa/Kelurahan SeKecamatan Teluk Sebong pada kondisi tahun 2017. Hasil pengamatan lapangan menunjukkan masih belum lancarnya kegiatan registrasi penduduk, sebagai akibat banyaknya hambatan dalam pelaksanaan. Oleh sebab itu upaya untuk mengembangkan sistem registrasi penduduk yang lebih baik lagi di Kecamatan Teluk Sebong perlu dilakukan demi terlaksananya tertib pencatatan penduduk.

Disamping itu kegiatan pengecekan data dan sekaligus pembinaan pelaksanaan kegiatan registrasi penduduk sampai ke tingkat kelurahan/desa serta kedisiplinan penduduk sendiri sangat diperlukan dalam menunjang usaha guna mendapatkan data kependudukan yang lengkap dan terpercaya sebagai dasar perencanaan pembangunan.

Tabel 3.1. Luas Wilayah, Jumlah Rumah Tangga, dan Jumlah Penduduk Akhir Tahun Menurut Desa/Kelurahan di Kecamatan Teluk Sebang, 2017

Desa / Kelurahan	Luas Wilayah (Km²)	Jumlah KK	Jumlah Penduduk
(1)	(2)	(3)	(4)
01. Sebang Perih	53,25	888	4.837
02. Sebang Lagoi	54	820	3.660
03. Kota Baru	45	658	2.598
04. Ekanq Anculai	61	604	2.084
05. Sri Bintan	16,5	623	2.156
06. Pengudang	77,1	348	1.321
07. Berakit	30,80	612	1.842
J u m l a h	337,65	4.553	18.498

Sumber : Kantor Desa/Kelurahan Se Kecamatan Teluk Sebang

Tabel 3.2. Jumlah Penduduk Akhir Tahun Menurut Jenis Kelamin dan Desa/Kelurahan di Kecamatan Teluk Sebong, 2017

Desa/Kelurahan	Laki-Laki	Perempuan	Jumlah
(1)	(2)	(3)	(4)
01. Sebong Perih	3.010	1.827	4.837
02. Sebong Lagoi	1.858	1.802	3.660
03. Kota Baru	1.351	1.247	2.598
04. Ekanh Anculai	1.054	1.030	2.084
05. Sri Bintang	1.131	1.025	2.156
06. Pengudang	709	612	1.321
07. Berakit	913	929	1.842
J u m l a h	10.026	8.472	18.498

Sumber : Kantor Desa/Kelurahan SeKecamatan Teluk Sebong

Tabel 3.3. Kepadatan Penduduk, Rasio Jenis Kelamin, Rata-rata Jumlah Anggota Rumah Tangga (ART) Menurut Desa/Kelurahan di Kecamatan Teluk Sebong, 2017

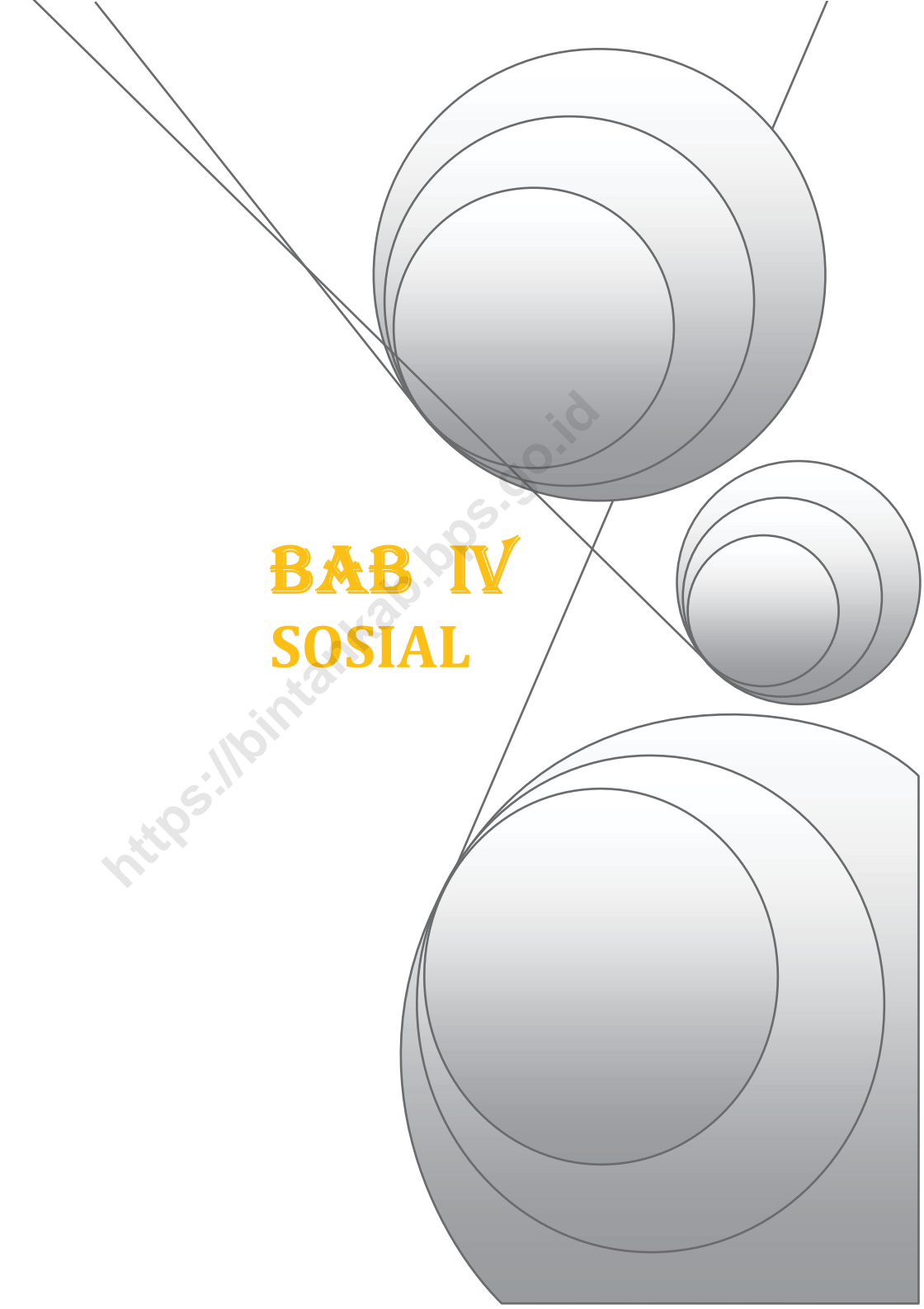
Desa/Kelurahan	Kepadatan Penduduk (Jiwa/Km ²)	Rasio Jenis Kelamin	Rata-rata Jumlah ART
(1)	(2)	(3)	(4)
01. Sebong Perreh	90	165	5
02. Sebong Lagoi	68	103	4
03. Kota Baru	58	108	4
04. Ekanq Anculai	34	102	3
05. Sri Bintan	131	110	3
06. Pengudang	17	116	4
07. Berakit	60	98	3
Kecamatan	55	118	4

Sumber : Kantor Desa/Kelurahan SeKecamatan Teluk Sebong

BAB IV

SOSIAL

<https://bintalraja.bps.go.id>



BAB IV

S O S I A L

4.1. Pendidikan

Pendidikan merupakan sarana untuk mencerdaskan kehidupan bangsa, karena dengan tingginya kualitas penduduk dalam bidang pendidikan tersebut maka akan lebih cepat pula dalam pencapaian kemajuan dalam segala hal.

Dalam penyajian sub bab pendidikan meliputi data pendidikan TK, SD, SLTP, dan SLTA dan data pendidikan baik di lingkungan Disdiknas maupun diluar lingkungan Disdiknas diwilayah Kecamatan Teluk Sebong.

4.2. Kesehatan

Data kesehatan menyajikan banyaknya fasilitas sarana kesehatan yang mencakup banyaknya rumah sakit, puskesmas dan balai pengobatan.

4.3. Agama

Penyajian data Statistik dibidang keagamaan yang sumber datanya dari Kantor Urusan Agama Kecamatan menyajikan banyaknya jumlah tempat peribadatan

4.4. Sosial Lainnya

Pada sub bab sosial lainnya ini meliputi data banyaknya sarana lapangan olahraga, usaha reparasi, tukang foto, salon dan foto cofy dan lebih jelasnya lihat tabel berikut ini.

<https://bintankab.bps.go.id>

Tabel 4.1.1. Banyaknya Guru/Pegawai TK, SD, SLTP dan SLTA Menurut Desa/Kelurahan di Kecamatan Teluk Sebong Th 2017/2018

Desa / Kelurahan	T K		SD/MI		SLTP/ MTs		SLTA/ SMK	
	N	S	N	S	N	S	N	S
(1)	(2)	(3)	(4)	(5)	(6)	(7)	(8)	(9)
01. Sebong Perih	3	4	24	10	19	-	-	-
02. Sebong Lagoi	-	15	29	25	-	-	-	-
03. Kota Baru	2	6	20	-	18	-	-	-
04. Ekang	-	-	12	-	-	-	-	-
Anculai								
05. Sri Bintang	-	3	39	-	22	-	45	-
06. Pengudang	-	-	11	-	-	-	-	-
07. Berakit	-	-	12	-	10	12	-	-
J u m l a h	5	28	147	35	69	12	45	-

Keterangan : N = Negeri S = Swasta

Sumber : Dinas Pendidikan Korwil Bintang Utara

Tabel 4.1.2. Banyaknya Sekolah TK, SD, SLTP dan SLTA Menurut Desa/ Kelurahan di Kecamatan Teluk Sebong, 2017/2018

Desa / Kelurahan	T K		SD/MI		SLTP/ MTs		SMA/ SMK	
	N	S	N	S	N	S	N	S
(1)	(2)	(3)	(4)	(5)	(6)	(7)	(8)	(9)
01.Sebong Perek	1	3	2	1	1	-	-	-
02.Sebong Lagoi	-	3	1	2	-	-	-	-
03.Kota Baru	1	2	1	-	1	-	-	-
04.Ekang Anculai	-	-	1	-	-	-	-	-
05.Sri Bintan	-	1	3	-	1	-	1	-
06.Pengudang	-	-	1	-	-	-	-	-
07.Berakit	-	-	2	-	1	1	-	-
J u m l a h	2	9	11	3	4	1	1	

Keterangan : N = Negeri S = Swasta

Sumber : Dinas Pendidikan Korwil Bintan Utara

Tabel 4.1.3. Banyaknya Murid TK, SD, SLTP dan SLTA Menurut Desa/Kelurahan di Kecamatan Teluk Sebong , 2017/2018

Desa / Kelurahan	T K		SD/MI		SLTP/ MTs		SLTA/ SMK	
	N	S	N	S	N	S	N	S
(1)	(2)	(3)	(4)	(5)	(6)	(7)	(8)	(9)
01. Sebong Pereh	-	148	293	69	205	-	-	-
02. Sebong Lagoi	-	156	587	187	-	-	-	-
03. Kota Baru	27	55	333	-	197	-	-	-
04. Ekang Anculai	-	-	152	-	-	-	-	-
05. Sri Bintang	-	39	216	-	217	-	458	-
06. Pengudang	-	-	58	-	-	-	-	-
07. Berakit	-	-	132	129	41	42	-	-
J u m l a h	27	398	1.771	385	660	42	458	-

Keterangan : N = Negeri S = Swasta

Sumber : Dinas Pendidikan Korwil Bintang Utara

Tabel 4.1.4. Banyaknya Murid Sekolah Dasar Menurut Sekolah dan Tingkat Kelas di Kecamatan Teluk Sebong, 2017/2018

Nama Sekolah Dasar	Tingkatan Kelas						Jumlah		Total
	I	II	III	IV	V	VI	Lk	Pr	Lk+Pr
(1)	(2)	(3)	(4)	(5)	(6)	(7)	(8)	(9)	(10)
01. SDN 001	12	5	7	6	5	4	18	21	39
02. SDN 002	26	29	36	45	40	46	122	100	222
03. SDN 003	76	102	122	111	89	97	316	271	587
04. SDN 004	29	24	27	31	20	21	72	80	152
05. SDN 005	35	24	16	26	23	14	68	70	138
06. SDN 006	9	11	8	11	12	7	32	26	58
07. SDN 007	53	49	51	71	58	51	160	173	333
08. SDN 008	37	38	26	42	35	31	112	95	207
09. SDN 009	13	15	28	24	22	19	69	65	132
10. MIN BERAKIT	22	27	28	17	18	10	63	64	127
11. SD TUNAS BANGSA	26	26	18	15	11	17	63	50	113
12. SD IT	6	26	23	14	-	-	37	32	69
13. SDN 010	22	20	29	-	-	-	38	33	71
14. MI. SABILUL MUHTADIN	29	21	14	10	-	-	38	36	74
Jumlah	395	417	433	326	333	317	1208	1116	2324

Keterangan : Lk = Laki-laki Pr = Perempuan

Sumber : Dinas Pendidikan Korwil Bintang Utara

Tabel 4.1.5. Banyaknya Guru Tetap dan Tidak Tetap Menurut Sekolah Dasar di Teluk Sebung, 2017/2018

Nama Sekolah Dasar	Guru Tetap		Guru Tidak Tetap		Jumlah Seluruhnya	
	Lk	Pr	Lk	Pr	Lk	Pr
(1)	(2)	(3)	(4)	(5)	(6)	(7)
01. SDN 001	1	3	3	2	4	5
02. SDN 002	2	6	1	8	3	14
03. SDN 003	4	9	2	14	6	23
04. SDN 004	4	4	2	2	6	6
05. SDN 005	2	3	1	5	3	8
06. SDN 006	4	4	1	1	5	5
07. SDN 007	3	9	2	5	5	14
08. SDN 008	2	8	2	4	4	12
09. SDN 009	5	5	1	1	6	6
10. SD TUNAS BANGSA	-	-	5	9	5	9
11. MIN BERAKIT	4	2	4	6	8	8
12. SD IT	-	-	3	7	3	7
13. SDN 010	3	-	-	4	3	4
14. MI. SABILUL MUHTADIN	-	-	5	6	5	6
J u m l a h	34	52	32	74	66	126

Keterangan : Lk = Laki-laki Pr = Perempuan

Sumber : Dinas Pendidikan Korwil Bintang Utara

Tabel 4.1.6. Banyaknya Murid SLTP/MTs Menurut Sekolah di Kecamatan Teluk Sebong, 2017/2018

Nama SLTP/ MTs	Tingkatan Kelas			Jumlah Murid		Jumlah
	I	II	III	Lk	Pr	
(1)	(2)	(3)	(4)	(5)	(6)	(7)
01. SMP 8 BINTAN	74	66	77	105	112	217
02. SMP 9 BINTAN	104	85	87	144	117	276
03. SMP 10 BINTAN	35	28	25	45	43	88
04. SMP 24 BINTAN	70	58	69	97	100	197
05. MTS BERAKIT	20	11	10	17	24	41
06. SMP TUNAS	-	-	-	21	19	40
BANGSA						
J u m l a h	303	248	268	429	415	844

Keterangan : Lk = Laki-laki Pr = Perempuan

Sumber : Dinas Pendidikan Korwil Bintan Utara

**Tabel 4.1.7. Banyaknya Guru Tetap dan Tidak Tetap
SLTP/MTs Menurut Sekolah di Kecamatan Teluk
Sebong, 2017/2018**

Nama SLTP /MTs	Guru Tetap		Guru Tidak Tetap		Jumlah Seluruhnya
	Lk	Pr	Lk	Pr	
(1)	(2)	(3)	(4)	(5)	(6)
01. SMP 8 BINTAN	7	12	-	1	20
02. SMP 9 BINTAN	3	9	2	5	19
03. SMP 10 BINTAN	4	3	2	2	11
04. SMP 24 BINTAN	3	9	3	-	15
05. MTS BERAKIT	-	-	1	5	6
06. SMP TUNAS BANGSA	-	-	-	-	-
J u m l a h	17	33	8	13	71

Keterangan : Lk = Laki-laki Pr = Perempuan

Sumber : Dinas Pendidikan Korwil Bintan Utara

Tabel 4.1.8. Banyaknya Murid SLTA/SMK Dirinci Menurut Sekolah di Kecamatan Teluk Sebong, 2017/2018

Nama SLTA/SMK	Tingkatan Kelas			Jumlah Murid		Jumlah Seluruhnya
	I	II	III	Lk	Pr	
(1)	(2)	(3)	(4)	(5)	(6)	(7)
01. SMA NEG.4 BINTAN	159	159	140	227	231	458
J u m l a h	159	159	140	227	231	458

Keterangan : Lk = Laki-laki Pr = Perempuan
 Sumber : SMAN 4 Bintan

Tabel 4.1.9. Banyaknya Guru SLTA/SMK Tetap dan Tidak Tetap Menurut Sekolah di Kecamatan Teluk Sebong, 2017/2018

Nama SLTA /SMK	Guru tetap		Guru Tidak Tetap		Jumlah Seluruhnya
	Lk	Pr	Lk	Pr	
(1)	(2)	(3)	(4)	(5)	(6)
01. SMA NEG.4 BINTAN	7	12	8	11	38
J u m l a h	7	12	8	11	38

Keterangan : Lk = Laki-laki Pr = Perempuan
 Sumber : SMAN 4 Bintan

Tabel 4.1.10. Banyaknya Murid Sekolah Dasar Menurut Usia dan Sekolah di Kecamatan Teluk Sebong, 2017/2018

Nama Sekolah Dasar	Murid Sekolah Dasar Negeri		Jumlah Seluruhnya
	7- 12 Tahun	12 – Keatas	
(1)	(3)	(4)	(5)
01. SDN 001	39	-	39
02. SDN 002	222	-	222
03. SDN 003	587	-	587
04. SDN 004	152	-	152
05. SDN 005	138	-	138
06. SDN 006	58	-	58
07. SDN 007	333	-	333
08. SDN 008	207	-	207
09. SDN 009	132	-	132
10. MIN BERAKIT	127	-	127
11. SD TUNAS BANGSA	113	-	113
12. SD IT	69	-	69
13. SDN 010	71	-	71
14. MI. SABILUL MUHTADIN	74	-	74
J u m l a h	2.322		2.322

Sumber : Dinas Pendidikan Korwil Bintang Utara

Tabel 4.1.11. Jumlah Murid Usia Sekolah Menengah Pertama Menurut Usia dan Desa/Kelurahan di Kecamatan Teluk Sebong, 2017/2018

Nama Sekolah Dasar	Murid Sekolah SMP Negeri		Jumlah Seluruhnya
	12- 15 Tahun	15 – Keatas	
(1)	(3)	(4)	(5)
01. SMP NEG 8 BINTAN	217	-	217
02. SMP NEG 9 BINTAN	189	-	189
03. SMP NEG 10 BINTAN	88	-	88
04 SMP NEG 24 BINTAN	197	-	197
05. MTS BERAKIT	41	-	41
06. SMP TUNAS BANGSA	-	-	-
J u m l a h	732	-	732

Sumber : Dinas Pendidikan Korwil Bintan Utara

Tabel 4.1.12. Jumlah Murid Usia Sekolah Dasar Negeri Menurut Usia dan Desa/Kelurahan di Kecamatan Teluk Sebong, 2017/2018

Desa/Kelurahan	Jumlah Murid Usia Sekolah Dasar		Jumlah Seluruhnya
	7 – 12 Tahun	13 – 15 Tahun	
	(1)	(2)	
01. Sebong Perih	362	-	362
02. Sebong Lagoi	774	-	774
03. Kota Baru	333	-	333
04. Ekang Anculai	152	-	152
05. Sri Bintang	304	-	304
06. Pengudang	138	-	138
07. Berakit	259	-	259
J u m l a h	2.322	-	2.322

Sumber : Dinas Pendidikan Korwil Bintang Utara

Tabel 4.2.1. Banyaknya Fasilitas Kesehatan Menurut Desa/Kelurahan di Kecamatan Teluk Sebong, 2017

Desa/Kelurahan	Rumah Sakit	Pus-kesmas	Pustu	Polin des	Balai Pengobatan	
					BKIA	Umum
(1)	(2)	(3)	(4)	(5)	(6)	(7)
01. Sebong Perih	-	-	1	1	-	-
02. Sebong Lagoi	-	1	-	-	-	1
03. Kota Baru	-	-	1	1	-	-
04. Ekang Anculai	-	-	1	1	-	-
05. Sri Bintang	-	1	-	1	-	-
06. Pengudang	-	-	1	1	-	-
07. Berakit	-	1	-	1	-	1
Jumlah	-	3	4	6	-	2

Sumber : Puskesmas Teluk Sebong

Tabel 4.2.2. Banyaknya Tenaga Kesehatan Menurut Desa/Kelurahan di Kecamatan Teluk Sebang, 2017

Desa/Kelurahan	Dokter		Dokter Gigi	Bidan	Tenaga Kesehatan Lainnya	Dukun Bayi
	Lk	Pr				
(1)	(2)	(3)	(4)	(5)	(6)	(7)
01. Sebang Perih	-	-	-	1	1	-
02. Sebang Lagoi	-	4	2	9	23	-
03. Kota Baru	-	-	-	1	1	-
04. Ekang Anculai	-	-	-	1	1	-
05. Sri Bintan	2	1	1	7	10	-
06. Pengudang	-	-	-	1	1	-
07. Berakit	3	-	1	5	16	-
Jumlah	5	5	4	25	53	-

Sumber : Puskesmas Teluk Sebang

Tabel 4.3.1. Banyaknya Penduduk Menurut Agama di Kecamatan Teluk Sebong, 2016 - 2017

Agama	2016	2017
(1)	(2)	(3)
01. Islam	12.399	13.703
02. Kristen	863	1.017
03. Khatolik	798	847
04. Budha	964	1.006
05. Hindu	79	63
06. Kong Huchu	246	67
J u m l a h	15.349	16.903

Sumber : Kantor Urusan Agama Teluk Sebong

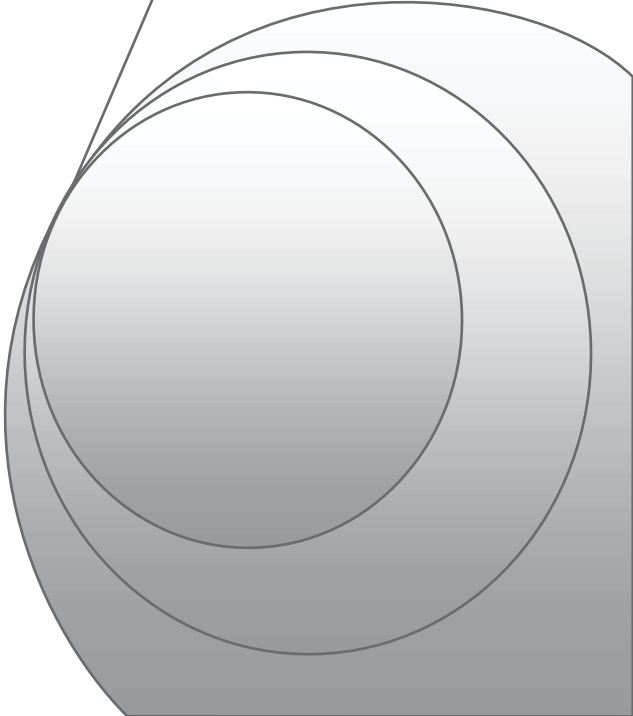
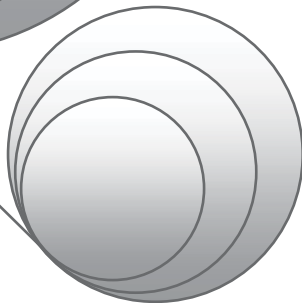
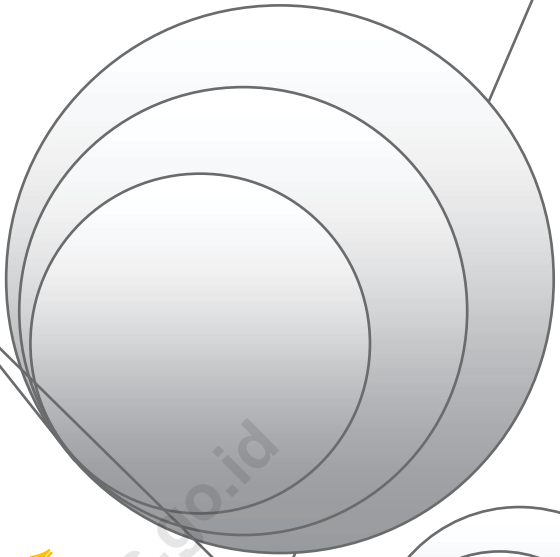
Tabel 4.3.2. Banyaknya Rumah Ibadah Menurut Desa/Kelurahan di Kecamatan Teluk Sebong, 2017

Desa / Kelurahan	Masjid	Musholla/ Surau	Gereja		Pura / Kuil	Vihara / Kelen- teng
			Khatolik	Protestan		
(1)	(2)	(3)	(4)	(5)	(6)	(7)
01. Sebong Pereh	2	9	-	4	-	3
02. Sebong Lagoi	5	4	1	-	1	2
03. Kota Baru	2	2	-	-	-	-
04. Ekang Anculai	2	3	1	1	-	2
05. Sri Bintan	3	4	-	-	-	2
06. Pengudang	3	-	1	1	-	-
07. Berakit	4	2	1	1	-	1
Jumlah	21	24	4	7	1	10

Sumber : Kantor Urusan Agama Teluk Sebong

BAB V PERTANIAN

<https://bintanlab.bps.go.id>



BAB V

P E R T A N I A N

5.1. Tanaman Pangan

Sub sektor tanaman bahan makanan merupakan salah satu sub sektor pada sektor pertanian. Sub sektor tersebut mencakup tanaman padi, jagung, ubi kayu, ubi jalar, talas dan kacang tanah.

Kecamatan Teluk Sebong mempunyai potensi pertanian tanaman pangan yang cukup menjanjikan. Akan tetapi, belum dimanfaatkan secara optimal. Hal ini terlihat dari luas lahan potensi yang tersedia cukup luas.

5.2. Hortikultura

Produksi sayuran di wilayah ini mencapai 1.621,90 Ton. Produksi terbesar Kangkung 387 Ton dan yang terkecil Petai 20,20 Ton sedangkan produksi buah-buahan mencapai 1.458,90 Ton dengan komoditi terbanyak adalah Durian 686,80 Ton dan Semangka 240 Ton.

5.3. Perkebunan

Produksi tanaman perkebunan di Kecamatan Teluk Sebong mencapai 8.392,48 ton dengan pemilik 604 Rumahtangga.

5.4. Peternakan

Populasi Ternak yang ada di wilayah ini meliputi sapi, kambing, dan babi, terdiri dari 140 ekor sapi potong dan 159 ekor kambing .

5.5. Perikanan

Karena letak geografis yang berupa kepulauan dan pesisir, daerah ini juga berpotensi menjadi daerah penangkapan ikan dengan jumlah rumah tangga perikanan sebanyak 931 rumah tangga.

Tabel 5.1.1. Luas Tanam, Luas Panen, Rata-Rata Produksi, dan Produksi Tanaman Pangan Menurut Jenisnya di Kecamatan Teluk Sebong, 2017

Jenis Tanaman	Luas Tanam (Ha)	Luas Panen (Ha)	Produksi (Ton)
(1)	(2)	(3)	(4)
1. Padi	4	4	14,00
2. Jagung	8	6	12,60
3. Ubi Kayu	6	3	63,00
4. Ubi Jalar	8	6	66,00
5. Talas	0	0	0,00
6. Kacang Tanah	0	0	0,00
2017	26	19	155,60

Sumber : Dinas Pertanian Kabupaten Bintan

Tabel 5.2.1. Luas Tanam, Luas Panen, Rata-Rata Produksi, dan Produksi Sayur-Sayuran Menurut Jenisnya di Kecamatan Teluk Sebong, 2017

Jenis Sayuran	Luas Tanam (Ha)	Luas Panen (Ha)	Produksi (Ton)
(1)	(2)	(3)	(4)
1. Kacang Panjang	32	35	175,00
2. Cabe Besar	32	28	32,00
3. Cabe Rawit	14	22	20,60
4. Terung	4	22	250,00
5. Ketimun	28	35	264,30
6. Kangkung	18	21	387,00
7. Bayam	26	27	98,00
8. Sawi	10	15	58,00
9. Buncis	20	14	160,00
10. Daun Bawang	0	0	0,00
11. Petai	33	45	10,20
12. Jengkol	89	67	10,80
13. Gambas	7	7	66,00
14. Pare	10	10	90,00
2017	323	348	1.621,90

Sumber : Dinas Pertanian Kabupaten Bintan

Tabel 5.2.2. Luas Tanam, Luas Panen, Rata-Rata Produksi, dan Produksi Buah-Buahan Menurut Jenisnya di Kecamatan Teluk Seborg, 2017

Jenis Sayuran	Luas Tanam (Ha)	Luas Panen (Ha)	Produksi (Ton)
(1)	(2)	(3)	(4)
1. Mangga	9	25	75,00
2. Rambutan	19	20	147,30
3. Nangka	27	10	40,00
4. Pepaya	22	20	10,00
5. Pisang	36	20	85,00
6. Nenas	32	7	50,00
7. Jeruk	10	7	24,10
8. Durian	86	80	686,80
9. Jambu Biji	5	1	3,00
10. Duku	15	3	8,00
11. Sawo	7	7	0,20
12. Salak	21	10	35,50
13. Manggis	15	9	54,00
14. Bengkoang	0	0	0,00
15. Semangka	12	8	240,00
16. Buah Naga	0	0	0,00
2017	316	227	1.458,90

Sumber : Dinas Pertanian Kabupaten Bintan

Tabel 5.3. Luas Areal, Produksi dan Banyaknya Pemilik Tanaman Perkebunan Menurut Jenisnya di Kecamatan Teluk Seborg, 2017

Jenis Tanaman	Luas Areal (Ha)				Jumlah Produksi (Ton)	Banyak Pemilik (RT)
	Tanaman Muda	Tanaman Menghasilkan	Tanaman Tua/Rusak	Jumlah		
(1)	(2)	(3)	(4)	(5)	(6)	(7)
1. Karet	231	600	745	1.576	5.100	347
2. Kelapa	421	368	330	1.119	2.200	250
3. Kelapa Sawit	54	20	-	74	1.092	4
4. Cengkeh	-	-	-	-	-	-
5. Lada	2	2	-	4	0,48	3
2017	708	990	1.075	2.773	8.392,48	604

Sumber : Dinas Pertanian dan Kehutanan Kabupaten Bintan

Tabel 5.4.1 : Banyaknya Populasi Ternak yang dipotong dan diproduksi di Kecamatan Teluk Sebong, Tahun 2017

Ternak	Populasi Ternak (Ekor)	Ternak yang di Potong (Ekor)	Produksi Daging (ton)
(1)	(2)	(3)	(4)
01 Sapi	140	24	1.680
02 Babi	0	0	0
03 Kambing	159	27	224
04 Kerbau	0	0	0
2017	299	51	1.904
2016	203	48	1.533
2015	217	60	3.129
2014	256	84	4.083

Sumber : Dinas Pertanian Kabupaten Bintan

Tabel 5.4.2 : Populasi Ternak Unggas Menurut Jenisnya di Kecamatan Teluk Sebong, Tahun 2017

Jenis	Populasi Ternak Unggas (ekor)
(1)	(2)
01 Ayam Ras Pedaging	43.423
02 Ayam Ras Petelur	20.000
03 Ayam Kampung	26.220
04 Itik	1.035
2017	90.678
2016	90.681
2015	62.255
2014	31.022

Sumber : Dinas Pertanian Kabupaten Bintan

Tabel 5.4.3 : Banyaknya Pemotongan Unggas dan Produksi Daging Unggas di Kecamatan Teluk Seborg, Tahun 2017

Ternak	Pemotongan Unggas (Ekor)	Produksi Daging Unggas (Kg)
(1)	(2)	(3)
01 Ayam	10.950	9.855
02 Itik	1.600	1.440
2017	12.550	11.295
2016	12.550	11.325
2015	13.582	12.224
2014	7.141	6.427

Sumber : Dinas Pertanian Kabupaten Bintan

Tabel 5.4.4 : Jumlah Produksi Telur di Kecamatan Teluk Seborg Tahun 2017

Jenis Ternak	Produksi (Butir)
(1)	(2)
01 Ayam Ras Petelur	3.066.000
02 Ayam Kampung	991.116
03 Itik	111.066
2017	4.168.182
2016	4.168.182
2015	4.168.182
2014	1.151.519

Sumber : Dinas Pertanian Kabupaten Bintan

Tabel 5.5.1 : Jumlah Rumah Tangga Perikanan Menurut Jenis Produksi di Kecamatan Teluk Sebong, Tahun 2017

Jenis Produksi	Jumlah Rumah Tangga Perikanan
(1)	(2)
01 Penangkapan	697
02 Budidaya Laut	71
03 Budidaya Air Payau	-
04 Budidaya Air Tawar	163
2017	931
2016	723
2015	856
2014	875

Sumber : Dinas Perikanan dan Kelautan Kabupaten Bintan

Tabel 5.5.2 : Volume Produksi Perikanan Menurut Jenis Produksi di Kecamatan Teluk Sebong, Tahun 2017

Jenis Produksi	Volume Produksi Perikanan (Ton)
(1)	(2)
01 Penangkapan	3.381,97
02 Budidaya Laut	3,17
03 Budidaya Air Payau	-
04 Budidaya Air Tawar	22,49
2017	3.407,63
2016	2.924,49
2015	2.239,13
2014	2.158,58

Sumber: Dinas Perikanan dan Kelautan Kabupaten Bintan

Tabel 5.5.3 : Nilai Produksi Perikanan Menurut Jenis Produksi di Kecamatan Teluk Sebong, Tahun 2017

Jenis Produksi	Nilai Produksi Perikanan (Juta Rp)
(1)	(2)
01 Penangkapan	0,00
02 Budidaya Laut	380.400,00
03 Budidaya Air Payau	0,00
04 Budidaya Air Tawar	562.250,00
2017	942.650,00
2016	53.805,32
2015	33.165,00
2014	32.780,00

Sumber : Dinas Perikanan dan Kelautan Kabupaten Bintan

Tabel 5.5.4 : Jumlah Izin Perikanan yang dikeluarkan Kecamatan Teluk Seborg, Tahun 2017

Jenis Izin	Jumlah Izin yang di keluarkan
(1)	(2)
01 Penangkapan	40
02 Pengumpul	1
03 Pengangkutan	-
04 Budidaya	1
2017	42
2016	37
2015	22
2014	6

Sumber : Dinas Perikanan dan Kelautan Kabupaten Bintan

Tabel 5.5.5 : Potensi Lahan Budidaya Perikanan Menurut Kecamatan Teluk Sebong, Tahun 2017

Luas Lahan	Potensi Area (Ha)
(1)	(2)
01 Budidaya Laut (Keramba)	985
02 Budidaya Laut (Rumput Laut)	150
03 Budidaya Tawar	46,56
2017	1.180,56
2016	1.166,04
2015	1.183,60
2014	1.183,60

Sumber : Dinas Perikanan dan Kelautan Kabupaten Bintan.

Tabel 5.5.6 : Jumlah Kelembagaan Nelayan dan Jenis Lembaga Menurut Kecamatan Teluk Sebong, Tahun 2017

Jenis Lembaga	Jumlah	Anggota
(1)	(2)	(3)
01 Kelompok	61	610
02 KUD	2	100
2017	63	710
2016	56	640
2015	43	410
2014	45	546

Sumber : Dinas Perikanan dan Kelautan Kabupaten Bintan

The image features a minimalist abstract design. It consists of several overlapping circles of varying sizes, each filled with a light-to-dark gray gradient. These circles are interconnected by thin, dark gray lines that cross and extend across the page. The overall composition is clean and modern, with a focus on geometric shapes and negative space.

BAB VI INDUSTRI

<https://bintangmb.bps.go.id>

BAB VI

INDUSTRI

6.1. Industri

Industri merupakan salah satu sektor yang paling banyak menyerap tenaga kerja. Industri secara garis besar terbagi menjadi industri besar, sedang, kecil dan industri rumah tangga. Pengelompokan ini berdasarkan kepada banyaknya jumlah tenaga kerja yang terlibat di dalamnya tanpa memperhatikan penggunaan mesin dan besarnya modal. Di Kecamatan Teluk Sebong belum ada industri besar maupun industri sedang, di Kecamatan Teluk Sebong hanya terdapat industri kecil yang berjumlah 30 usaha dan jumlah tenaga kerjanya terdiri dari 58 orang.

6.2. Listrik

Penerangan yang ada di Kecamatan Teluk Sebong saat ini menggunakan jasa PLTD Teluk Sebong dan Dendun. Namun kapasitasnya belum memadai. Penerangan ini hanya dapat digunakan pada malam hari saja mulai pukul 16.30 – 00.00 WIB.

Tabel 6.1.1 : Jumlah Industri Kecil dan Menengah yang Ada di Kecamatan Teluk Sebong Tahun 2017

Jenis Industri	Jumlah Usaha	Jumlah Tenaga Kerja
(1)	(2)	
01 Industri Kecil	21	44
02 Industri Menengah	2	48
2017	21	
2016		
2015		
2014		

Sumber : Dinas Perindustrian, Perdagangan, Koperasi dan UMKM Kab. Bintan

Tabel 6.2.1 : Banyaknya Mesin, Daya yang Terpasang dan Produksi Pada PLTD di Kecamatan Teluk Sebong Tahun 2017

Lokasi	Jumlah Mesin (Unit)	Daya Terpasang (Kwh)	Produksi (Kwh)
(1)	(2)	(3)	(4)
01 PLTD Teluk Sebong	3	420	689.271
02 PLTD Dendun	2	200	289.561
2017	5	620	978.832
2016	5	420	857.767

Sumber : PT. PLN (Persero) Cabang Tanjung Pinang

6.2.2 : Banyaknya Produksi Listrik, Pemakaian sendiri dan Hilang pada PLTD di Kecamatan Teluk Sebong Tahun 2017

Lokasi	Pemakaian Sendiri (Kwh)	Susut (Kwh)	Listrik Terjual (Kwh)	Produksi (Kwh)
(1)	(2)	(3)	(4)	(5)
01 PLTD Teluk Sebong	-	-	57.568	689.271
02 PLTD Dendun	-	-	29.988	289.561
2017	-	-	87.556	978.832

Sumber : PT. PLN (Persero) Cabang TanjungPinang

6.2.3 : Banyaknya Pemakaian Bahan Bakar Pada PLTD di Kecamatan Teluk Sebong Tahun 2017

Lokasi	Pemakaian Bahan Bakar		Pemakaian Pelumas	
	2017	2016	2017	2016
(1)	(2)	(3)	(4)	(5)
01 PLTD Teluk Sebong	250.429	252.965	3120	2.836
02 PLTD Dendun	117.812	96.745	2162	985
Jumlah	368.241	349.710	5282	3.821

Sumber : PLN Cabang Tanjung Pinang

Tabel 6.1. Banyaknya Perusahaan Industri Kecil, Menengah dan Besar serta Jumlah Tenaga Kerja Menurut Desa/Kelurahan di Kecamatan Teluk Sebong, 2017

Desa/Kelurahan	Perusahaan Industri					
	Kecil	Tenaga Kerja	Sedang/ Menengah	Tenaga Kerja	Besar	Tenaga Kerja
(1)	(2)	(3)	(4)	(5)	(6)	(7)
01. Sebong Pereh	3	3	-	-	-	-
02. Sebong Lagoi	-	-	-	-	-	-
03. Kota Baru	6	6	-	-	-	-
04. Ekang Anculai	-	-	-	-	-	-
05. Sri Bintang	2	2	-	-	-	-
06. Pengudang	-	-	-	-	-	-
07. Berakit	-	-	-	-	-	-
Jumlah	11	11	-	-	-	-

Sumber : Kantor Camat Teluk Sebong

Tabel 6.2. Banyaknya Rumah Tangga yang Menggunakan Listrik PLN dan Non PLN Menurut Desa/Kelurahan di Kecamatan Teluk Sebong, 2014

Desa/ Kelurahan	PLN	Non PLN	Jumlah
(1)	(2)	(3)	(4)
01. Sebong Pereh	874	30	904
02. Sebong Lagoi	824	47	871
03. Kota Baru	527	15	542
04. Ekang Anculai	499	12	511
05. Sri Bintan	575	10	585
06. Pengudang	264	30	294
07. Berakit	491	23	514
J u m l a h	4054	167	4221

Sumber : Kantor Camat Teluk Sebong

The background features a decorative graphic consisting of several overlapping circles of varying sizes, each with a vertical gradient from light to dark gray. These circles are connected by thin black lines that intersect at various points, creating a network-like structure. The overall composition is abstract and modern.

BAB VII

PERHUBUNGAN & PARIWISATA

<https://bintan.ac.id/ps-90>

BAB VII

PERHUBUNGAN DAN PARIWISATA

7.1. Perhubungan

Untuk kelancaran arus ekonomi masyarakat sebahagian besar menggunakan angkutan darat kendaraan roda empat dan roda dua sedangkan arus penumpang sebahagian besar menggunakan pelabuhan Wisata Kawasan Lagoi yang tujuannya ke Singapore yang umumnya penumpang Turis Wisata Lagoi.

7.2. Pariwisata

Kecamatan Teluk Sebong terkenal dengan kawasan wisata Lagoi Khususnya Pulau Bintan, yang terdiri dari 2 hotel berbintang empat dan 3 hotel berbintang lima yang alamnya menarik wisatawan mancanegara. Kawasan ini juga termasuk penyumbang PAD di Kabupaten Bintan.

Tabel 7.1. Banyaknya Hotel, Wisma dan Penginapan Menurut Desa/Kelurahan di Kecamatan Teluk Sebong, 2017

Desa/Kelurahan	Hotel	Wisma	Penginapan	Jumlah
(1)	(2)	(3)	(4)	(5)
01.Sebong Perih	1	-	-	1
02.Sebong Lagoi	16	-	-	16
03.Kota Baru	-	-	-	-
04.Ekang Anculai	-	-	-	-
05.Sri Bintang	-	-	-	-
06.Pengudang	-	-	-	-
07.Berakit	-	-	-	-
J u m l a h	17	-	-	17

Sumber : Kantor Camat Teluk Sebong

The background features a complex geometric design. It consists of several overlapping circles of varying sizes, some with a light-to-dark gray gradient. These circles are interconnected by thin, dark gray lines that crisscross the page. The overall aesthetic is clean and modern.

BAB VIII

PEREKONOMIAN

<https://bintankalibros.90.id>

BAB VIII

SARANA PEREKONOMIAN

Perkembangan perekonomian suatu daerah sangat ditentukan oleh fasilitas pendukungnya seperti fasilitas keuangan dan perdagangan.

Pada tahun 2017, Kecamatan Teluk Sebong memiliki 17 fasilitas keuangan yang terdiri dari 16 buah Koperasi dan 1 buah bank swasta. Selain itu terdapat 129 Toko/Warung Kelontong, dan 13 Restoran/Rumah Makan, dan 6 Mini Market yang tersebar di 7 Desa/Kelurahan.

Untuk lebih lengkapnya sarana perekonomian di Kecamatan Teluk Sebong diuraikan pada Tabel 8.1 dan Tabel 8.2.

Tabel 8.1. Banyaknya Bank, Koperasi KUD dan Koperasi Non KUD Menurut Desa/Kelurahan di Kecamatan Teluk Sebong, 2017

Desa / Kelurahan	Bank	Koperasi KUD	Koperasi Non KUD	Jumlah
(1)	(2)	(3)	(4)	(5)
01. Sebong Perih	-	-	2	2
02. Sebong Lagoi	1	-	1	2
03. Kota Baru	-	-	3	3
04. Ekang Anculai	-	-	3	3
05. Sri Bintang	-	1	1	2
06. Pengudang	-	-	3	3
07. Berakit	-	-	2	2
J u m l a h	1	1	15	17

Sumber : Kantor Camat Teluk Sebong

Tabel 8.2. Banyaknya Sarana Pemasaran Menurut Desa/Kelurahan di Kecamatan Teluk Sebong, 2017

Desa/Kelurahan	Mini Market	Toko/ Warung Kelontong	Warung Makan	Restoran/ Rumah Makan
(1)	(2)	(3)	(4)	(5)
01. Sebong Perih	-	14	4	4
02. Sebong Lagoi	3	27	3	7
03. Kota Baru	1	34	9	2
04. Ekang Anculai	-	12	1	-
05. Sri Bintan	1	14	4	-
06. Pengudang	-	8	-	-
07. Berakit	1	20	1	-
J u m l a h	6	129	22	13

Sumber : Kantor Camat Teluk Sebong



DATA

MENCERDASKAN BANGSA

Enlighten The Nation



**BADAN PUSAT STATISTIK
KABUPATEN BINTAN**
BPS Statistics of Bintan Regency

Jalan Tata Bumi, Ceruk Ijuk, Toapaya. Telp. 08117002102
Homepage: <http://bintankab.bps.go.id>